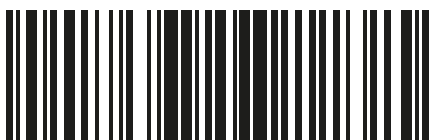
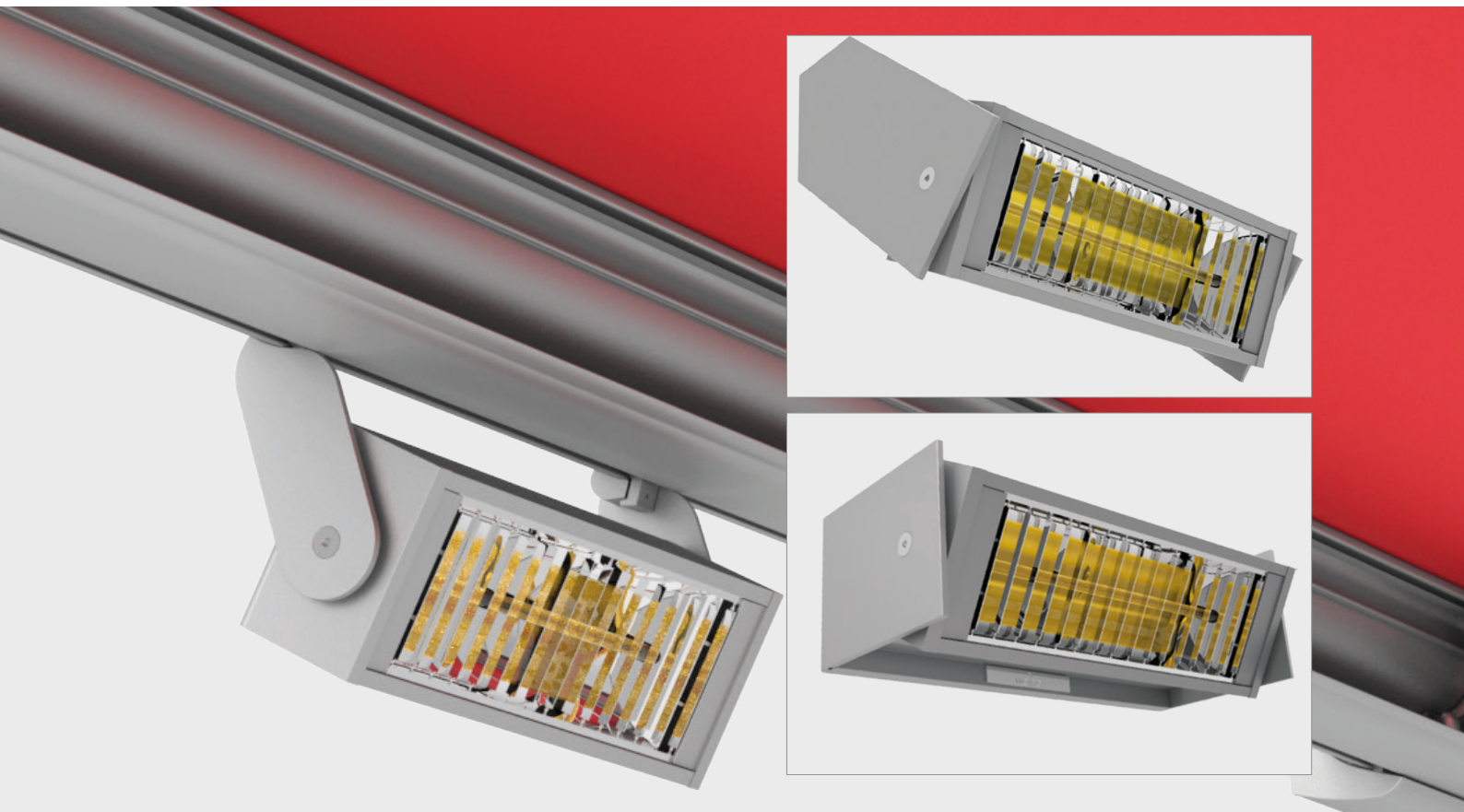


# Tempura Quadra

Heizsystem für Terrassen  
Warmtestraler voor terrassen  
Heating system for patios  
Système de chauffage pour terrasses

- de Montageanleitung für das Fachunternehmen
- nl Montagehandleiding voor het vakbedrijf
- en Instructions for assembly for the specialist retailer
- fr Instructions de montage pour l'entreprise spécialisée

- Gebrauchsanleitung für den Benutzer
- Gebruiksaanwijzing voor het gebruiker
- Directions for use for the user
- Notice d'utilisation pour l'utilisateur



121070-0000

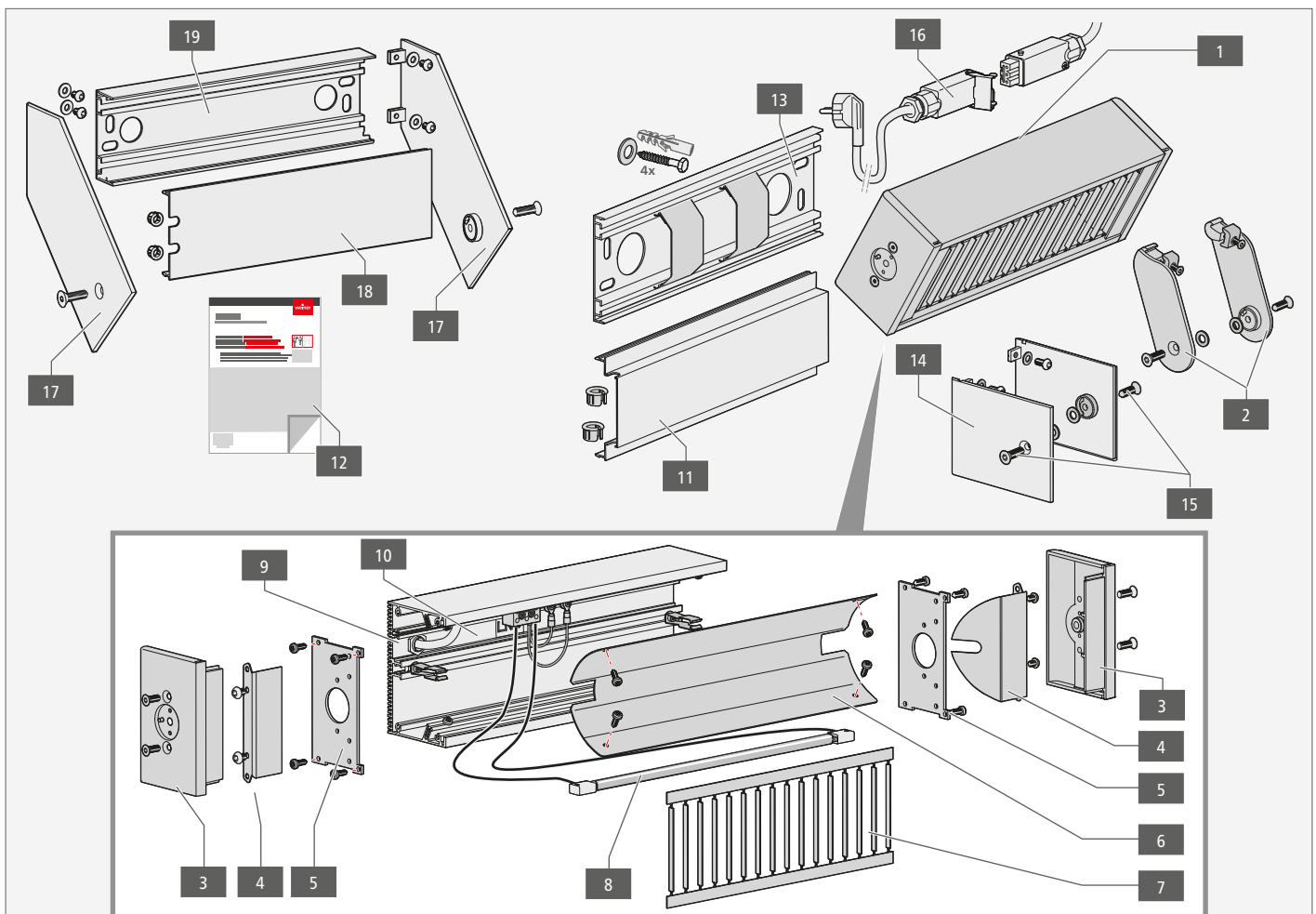


www.tuv.com  
ID 1111218459

## de Inhaltsverzeichnis

Produktübersicht und Lieferumfang	3	Schaltpläne	23
Allgemeines	3	Funktionsprüfung durchführen	24
Verwendete Symbole	10	Übergabe	25
Montage-Optionen/Befestigungsmöglichkeiten	11	Bedienung und Gebrauch	26
Technische Daten, Maße und Mindestabstände	12	Reinigung	27
Montage Tempura Quadra Universal (an einer Wand)	14	Funktionsstörungen – FAQ	28
Montage an einer weinor Opal Design II	19	Entsorgung	29
Platzieren der Tempura Quadra an einer weinor Opal Design II	20	Wartung – Infrarotstrahler wechseln	30
Tempura schwenken/neigen	20	EG-Konformitätserklärung	35
Montage der Tempura Quadra mit „Halterung 260“	21		

## de Produktübersicht und Lieferumfang



1	Gehäuse Tempura Quadra komplett	11	Blendenprofil mit 2x Kabeltülle **
2	Opal-Arme links/rechts *	12	Montage-, Gebrauchs- und Wartungsanleitung
3	Kopfplatte außen (rechts, inkl. Senkschrauben)	13	Wandanschlussprofil mit 2x Gummibändern 85x60 **
4	Seitenreflektor	14	Arme universal links/rechts **
5	Innenkopfplatte (rechts, inkl. Flach-Blechschraben)	15	Sechskantschraube M8 x 22
6	Reflektor	16	Netzanschlussleitung mit Hirschmannstecker, STAS 3/ Stak 3
7	Gitter	17	Arme für Halterung 260 links/rechts ***
8	Infrarotstrahler	18	Blendenprofil für Halterung 260 mit 2x Kabeltülle ***
9	Clip	19	Wandanschlussprofil für Halterung 260 ***
10	Porzellanklemme		

\*) Option Tempura Quadra

\*\*) Option Tempura Quadra Universal

\*\*\*) Option Tempura Quadra mit Halterung 260



- **Werkzeugliste** → weinor Downloadcenter (DLC)

- **Explosionsansicht** → weinor Downloadcenter (DLC)

## de Allgemeines

**Lesen Sie diese Anleitung, beachten Sie den Inhalt und die Warnhinweise vor der Montage!**




### Bestimmungsgemäße Verwendung

Die Tempura Quadra ist ein Elektroheizstrahler für den Außenbereich, welcher nur als solcher eingesetzt werden darf. Die Ausführungsoption Tempura Quadra „Universal“ ist für die Wandmontage konzipiert. Die Ausführungsoption Tempura Quadra „Opal“ ist ausschließlich für die Montage an einer Weinor Opal Design II Markise (ohne Volant) konzipiert. Eine missbräuchliche Nutzung kann zu Gefährdungen und Beschädigungen führen und ist nicht zulässig. Unzulässige Veränderungen am Produkt führen zum Verlust der Garantieansprüche. Personen (einschließlich Kinder) mit eingeschränkten physischen, sensorischen oder geistigen Fähigkeiten oder mit mangelnder Erfahrung und/oder mit mangelndem Wissen dürfen die Tempura Quadra nicht benutzen, es sei denn, sie werden durch eine für ihre Sicherheit zuständige Person beaufsichtigt oder erhalten von ihr Anweisungen, wie die Tempura Quadra zu benutzen ist. Die Tempura Quadra ist nicht mit einer Einrichtung zur Regelung der Raumtemperatur ausgerüstet. Deshalb darf die Tempura Quadra nicht in kleinen Räumen benutzt werden, die von Personen bewohnt werden, die nicht selbstständig den Raum verlassen können, es sei denn, eine ständige Überwachung ist gewährleistet!

### CE Kennzeichnung

Die weinor GmbH & Co. KG erklärt, dass sich das Produkt in Übereinstimmung mit den grundlegenden Anforderungen und relevanten Vorschriften der EN Normen befindet. Das Produkt erfüllt die Anforderungen der in der EG-Konformitätserklärung aufgeführten Richtlinien und Normen.

### Sicherheitszeichen

	<b>Warnung!</b> Stromschlaggefahr!	Gefahrenstufe III
	<b>Vorsicht!</b> Personenschäden!	Gefahrenstufe II
	<b>Achtung!</b> Produkt- und Sachschäden	Gefahrenstufe I

### Sicherheitshinweise

#### **Warnung!** **Stromschlaggefahr**

- Befolgen Sie die Warnhinweise, um eine Stromschlaggefahr abzuwenden!
- Eine Elektrische Installation oder Reparatur darf nur durch eine berechnete Elektrofachkraft gemäß VDE 100 erfolgen!
- Elektroanschlüsse während der Montage vom Stromnetz trennen!
- Elektrischer Festanschluss darf nur an Leistungsnetze mit allpoliger Trennvorrichtung und mit mindestens 3 mm Kontaktöffnungsweite erfolgen!
- Anlage nur anschließen, wenn Angaben am Produkt hinsichtlich Spannung, Frequenz und Leistung mit der Stromquelle übereinstimmen!
- Heizung bei Demontage oder bei einem Röhrenaustausch (Infrarotstrahler) immer vom Stromnetz trennen.
- Vor dem Reinigen Stromzufuhr über allpolige Trennvorrichtung abschalten.
- Lassen Sie keine Flüssigkeiten in die Heizung gelangen.
- Änderungen an dem temperaturbeständigen Silikonkabel, welches am Gerät verschraubt ist, sind nicht zulässig.
- Eine beschädigte Netzanschlussleitung muss durch den Hersteller oder dessen Kundendienst oder eine ähnlich qualifizierte Person ersetzt werden, um Gefährdungen abzuwenden.

#### **Vorsicht! Gefahr von Personenschäden oder Verbrennungen!**

- Beachten Sie, dass die Montagehöhe der Heizung mindestens 1,80 m\* beträgt!
- Achten Sie auf anwesende Kinder und schutzbedürftige Personen, die Gefahren von Hitzeentwicklung und heißer Produktkomponenten nicht richtig einschätzen können!
- Beaufsichtigen Sie anwesende Kinder, um sicherzustellen, dass diese nicht mit dem Gerät spielen und halten Sie unbeaufsichtigte Kinder (jünger als 3 Jahre) fern!
- Kinder (3 - 8 Jahre) dürfen das Gerät nur ein- und ausschalten, vorausgesetzt, sie werden dabei beaufsichtigt, haben eine Unterweisung zum Gebrauch des Gerätes erhalten, und dabei die von dem Gerät ausgehenden Gefahren verstanden (ein in seiner normalen Gebrauchslage platziertes und installiertes Gerät vorausgesetzt)!
- Kinder (3 - 8 Jahre) dürfen nicht den Stecker in die Steckdose stecken, nicht das Gerät regulieren und das Gerät nicht reinigen oder warten\*\*!
- **Vorsicht! Akute Verbrennungsgefahr!** Berühren Sie keineswegs das Heizungsgehäuse, sowie das Schutzgitter während des Betriebs und unmittelbar nach dem Betrieb!
- **Vorsicht! Brand- und Verpuffungsgefahr!** Verwenden Sie keine entflammaren Reinigungsmittel (z. B. Benzin, Spiritus o.ä.)!
- **Vorsicht!** Längerer Blick auf den Infrarotstrahler kann zu Augenschäden führen! Vermeiden Sie es, in die angeschalteten Lampen zu sehen!

#### **Achtung! Produkt- und/oder Sachschäden durch unsachgemäße Montage, Bedienung oder Wartung!**

- Verwenden Sie geeignete Montage- und Befestigungsmaterialien (Dübel, Kleber etc.) entsprechend der bauseitigen Gegebenheiten und Traglasten, um eine sachgemäße Befestigung sicherzustellen!
- Platzieren und montieren Sie die Heizung nicht unterhalb von Steckdosen, Verteilerdosen o.ä.!
- Montieren Sie den Schalter zum Ein- und Ausschalten der Heizung immer im Sichtbereich der Heizung oder kennzeichnen Sie diesen deutlich!
- Montieren Sie die Heizung nicht in der Nähe von brennbaren Stoffen.
- Montieren Sie die Heizung nicht an Markisen\*\*\*\* mit Volant oder mit Volant Plus\*\*\*!
- Stellen Sie sicher, dass alle Werkstoffe im Umfeld des Heizstrahlers über die sich daraus ergebenden, erforderlichen Eigenschaften verfügen (Bestätigung durch Herstellerangaben oder durch Messungen)!
- Fassen Sie den Infrarotstrahler niemals direkt an. Die Lebensdauer des Strahlers wird dadurch verkürzt. Wischen sie den Strahler mit einem weichen Tuch ab, um Fettrückstände komplett zu entfernen, falls es zu einem Hautkontakt gekommen ist!
- Lassen Sie die Heizung während des Betriebes nie unbeaufsichtigt!

#### **Sonstige Informationen**

- Holzvertäfelungen an Wand können auch bei sachgemäßer Montage durch die Wärmeentwicklung des Gerätes nachdunkeln.
- Bewahren Sie dieses Dokument so auf, dass es auch nach Abschluss der Montage jederzeit verfügbar ist!

\*) Bei der Montage an einer Markise bestimmt die Markisenbauhöhe die Anbringungshöhe des Heizgerätes. Die Montagehöhe der Heizung muss dabei mindestens 1,80 m\* betragen!

\*\*) Bei der Wartung durch den Benutzer.

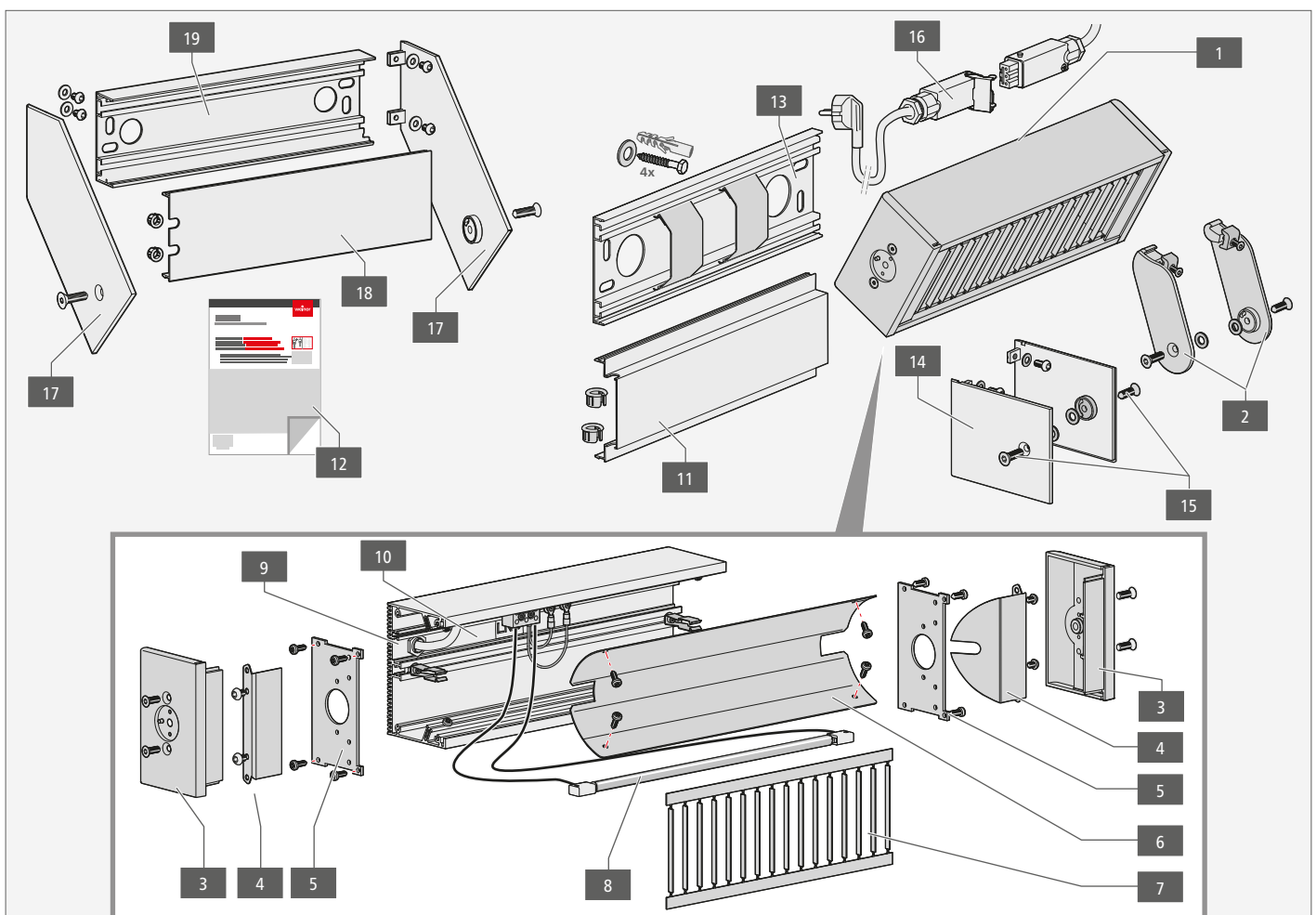
\*\*\*) Ausnahme: Eine Steuerung stellt sicher, dass immer zuerst die Markise ausfährt und dann der Volant Plus bzw. der Volant Plus immer zuerst einfährt und dann die Markise. So werden Sicherheitsabstände immer eingehalten.

\*\*\*\*) Das Anbringen der Tempura Quadra an einer Markise bezieht sich auf die weinor Opal Design II/LED.

## **nl** Inhoudsopgave

Overzicht van het product en leveringsomvang	4	Aansluitschema's	23
Algemeen	5	Functiecontrole uitvoeren	24
Gebruikte symbolen	10	Oplevering	25
Bevestigingsopties	11	Bediening en gebruik	26
Technische gegevens, maten en minimale afstanden	12	Schoonmaken	27
Montage Tempura Quadra Universeel (aan een wand)	14	Functionele stoornissen – FAQ	28
Montage op een weinor Opal Design II	19	Verwijdering	29
Plaatsen van de Tempura Quadra op een weinor Opal Design II	20	Onderhoud – Infraroodstraler vervangen	30
Tempura draaien/hellen	20	EG-conformiteitsverklaring	35
Montage van de Tempura Quadra met „Houder 260“	21		

## **nl** Overzicht van het product en leveringsomvang



<b>1</b>	Behuizing Tempura Quadra compleet	<b>11</b>	Afdekprofiel met 2x kabeldoorvoer **
<b>2</b>	Opal-armen links/rechts *	<b>12</b>	Montage-, gebruiks- en onderhoudshandleiding
<b>3</b>	Kopplaat buiten (rechts incl. schroeven met verzonken kop)	<b>13</b>	Wandaansluitingsprofiel met 2x rubberen banden 85x60 **
<b>4</b>	Zijreflector	<b>14</b>	Armen universeel links/rechts **
<b>5</b>	Binnenkopplaat (rechts, incl. plaatschroeven met platte kop)	<b>15</b>	Zeskantschroef M8 x 22
<b>6</b>	Reflector	<b>16</b>	Voedingskabel met Hirschmannstekker, STAS 3/ Stak 3
<b>7</b>	Traliewerk	<b>17</b>	Armen voor houder 260 links/recht ***
<b>8</b>	Infraroodstraler	<b>18</b>	Afdekprofiel voor houder 260 met 2x kabeldoorvoer ***
<b>9</b>	Clip	<b>19</b>	Wandaansluitingsprofiel voor houder 260 ***
<b>10</b>	Kroonsteen porselein		

\*) optie Tempura Quadra

\*\*) optie Tempura Quadra Universal

\*\*\*) optie Tempura Quadra met „houder 260“



- Gereedschapslijst → weinor Downloadcenter (DLC)

- Opengewerkte tekening → weinor Downloadcenter (DLC)

## Algemeen

**Lees deze handleiding goed door, vóór de montage dient u vertrouwd te zijn met de inhoud van deze handleiding en de waarschuwingen!**




### Reglementair gebruik

De Tempura Quadra is een elektrische warmtestraler die alleen als zodanig mag worden gebruikt. De uitvoeroptie Tempura Quadra „Universeel“ is ontworpen voor de wandmontage. De uitvoeroptie Tempura Quadra „Opal“ is uitsluitend ontworpen voor de montage op een weinor zonnenscherm Opal Design II (zonder volant). Misbruik kan gevaar en beschadiging tot gevolg hebben en is verboden. Ontoelaatbare veranderingen aan het product doen de eventuele aanspraak op garantie vervallen. De Tempura Quadra mag niet worden gebruikt door personen (inclusief kinderen) met beperkte fysieke, sensorische of geestelijke capaciteiten of te weinig ervaring en/of kennis, tenzij deze personen onder toezicht staan van een persoon die voor hun veiligheid verantwoordelijk is, of instructies van deze persoon ontvangen, hoe de Tempura Quadra gebruikt dient te worden. De Tempura Quadra is niet uitgerust met een inrichting voor de regeling van de kamertemperatuur. Daarom mag de Tempura Quadra niet in kleine ruimtes worden gebruikt die door personen bewoond worden die niet zelfstandig de ruimte kunnen verlaten, tenzij een continue bewaking gegarandeerd is!

### CE-markering

Hierbij verklaart de weinor GmbH & Co. KG, dat het product in overeenstemming is met de basisvereisten en andere relevante voorschriften van de EN-normen. Het product voldoet aan de vereisten van de richtlijnen en normen, die in de EG-conformiteitsverklaring vermeld zijn.

### Veiligheidssymbolen

	<b>Waarschuwing!</b> Elektrische schokken!	Gevarenklasse III
	<b>Voorzichtig!</b> Persoonlijk letsel.	Gevarenklasse II
	<b>Attentie!</b> Product- en materiële schade!	Gevarenklasse I

### Veiligheidsaanwijzingen

#### **Waarschuwing!** **Gevaar voor elektrische schokken!**

- Neem de waarschuwingen in acht om gevaar voor elektrische schokken te vermijden!
- Een elektrische installatie of reparatie mag uitsluitend worden uitgevoerd door een bevoegde elektricien volgens VDE 100!
- Koppel de elektrische aansluiting tijdens de montage los van het voedingsspanningsnet!
- Elektrische vaste aansluiting alleen aansluiten op voedingsnetten met scheidingsinrichting over alle polen en met minimaal 3 mm contactopening!
- Installatie alleen aansluiten, wanneer de specificatie op het product voor wat betreft spanning, frequentie en vermogen kloppen met die van de stroombron!
- De warmtestraler bij demontage of bij een vervanging van buizen (infraroodstraler) altijd scheiden van het stroomnet!
- Voorafgaand aan de reiniging de stroomtoevoer uitschakelen via een scheidingschakelaar voor alle polen!
- Voorkom dat vloeistoffen in de warmtestraler geraken!
- Wijzigingen aan de temperatuurbestendige siliconenkabel, die aan het apparaat vastgeschroefd is, zijn niet toegestaan!
- Een beschadigde voedingskabel moet worden vervangen door de fabrikant of diens servicedienst of een vergelijkbaar gekwalificeerde persoon om risico's te voorkomen!

#### **Voorzichtig!** **Gevaar voor lichamelijk letsel of brandwonden!**

- Houd er rekening mee dat de montagehoogte van de warmtestraler minimaal 1,80 m\* bedraagt!
- Let op aanwezige kinderen en hulpbehoevende personen, die gevaren van hitteontwikkeling en hete productcomponenten niet goed kunnen inschatten!
- Houd toezicht op aanwezige kinderen om er zeker van te zijn dat deze niet met het apparaat spelen. Houd kinderen die niet onder toezicht staan (jonger dan 3 jaar) op afstand!
- Kinderen (3 - 8 jaar) mogen het apparaat alleen aan- en uitzetten, mits zij daarbij onder toezicht staan. Zij moeten een instructie over het gebruik van het apparaat hebben ontvangen en daarbij de risico's die van het apparaat uitgaan, hebben begrepen (vooropgesteld dat het apparaat op zijn normale gebruikspositie geplaatst en geïnstalleerd is)!
- Kinderen (3 - 8 jaar) mogen niet de stekker in het stopcontact steken, niet het apparaat regelen en ook het apparaat niet reinigen of onderhouden\*\*!
- **Voorzichtig! Acut gevaar voor verbranding!** Raak tijdens en direct na de werking van het toestel in geen geval de behuizing van de warmtestraler en het beschermend traliewerk aan!
- **Voorzichtig! Brand- en explosiegevaar!** Gebruik geen ontvlambare schoonmaakmiddelen (bijv. benzine, spiritus en dergelijke)!
- **Voorzichtig!** Langer kijken in de infraroodstraler kan tot oogletsel leiden! Voorkom in de ingeschakelde lampen te kijken!

#### **Attentie! Schade aan het product en/of materiële schade door onjuiste montage, bediening of onjuist onderhoud!**

- Gebruik geschikte montage- en bevestigingsmaterialen (pluggen, lijm, enzovoort) passend bij de bouwzijdige omstandigheden en draaglasten om een juiste bevestiging te waarborgen!
- Plaats en monteer de warmtestraler niet onder contactdozen, verdeelkasten en dergelijke!
- Monteer de schakelaar voor het aan- en uitzetten van de warmtestraler altijd in het zicht van de warmtestraler of markeer deze duidelijk!
- Monteer de warmtestraler niet in de buurt van brandbare stoffen!
- Monteer de warmtestraler niet aan zonneschermen\*\*\* met volant of met Volant Plus\*\*\*!
- Zorg dat alle materialen in de omgeving van de warmtestraler over de eigenschappen beschikken die noodzakelijk zijn voor een dergelijke omgeving (bevestiging door gegevens van de fabrikant of door metingen)!
- Raak de infraroodstraler nooit direct aan. De levensduur van de straler wordt daardoor korter. Veeg de straler met een zachte doek af om vetresten compleet te verwijderen, als er huidcontact geweest is!
- Laat de warmtestraler tijdens de werking nooit onbewaakt!

#### **Overige informatie**

- Houten lambriseringen aan wand kunnen ook bij juiste montage door de warmteontwikkeling van het apparaat donker worden!
- Bewaar dit document goed, zodat het ook na beëindiging van de montage op elk moment beschikbaar is!

\* Bij de montage aan een zonnenscherm bepaalt de bouwhoogte van het zonnenscherm de montagehoogte van het verwarmingstoestel. De montagehoogte van de warmtestraler moet daarbij minimaal 1,80 m\* bedragen!

\*\* Bij het onderhoud door de gebruiker.

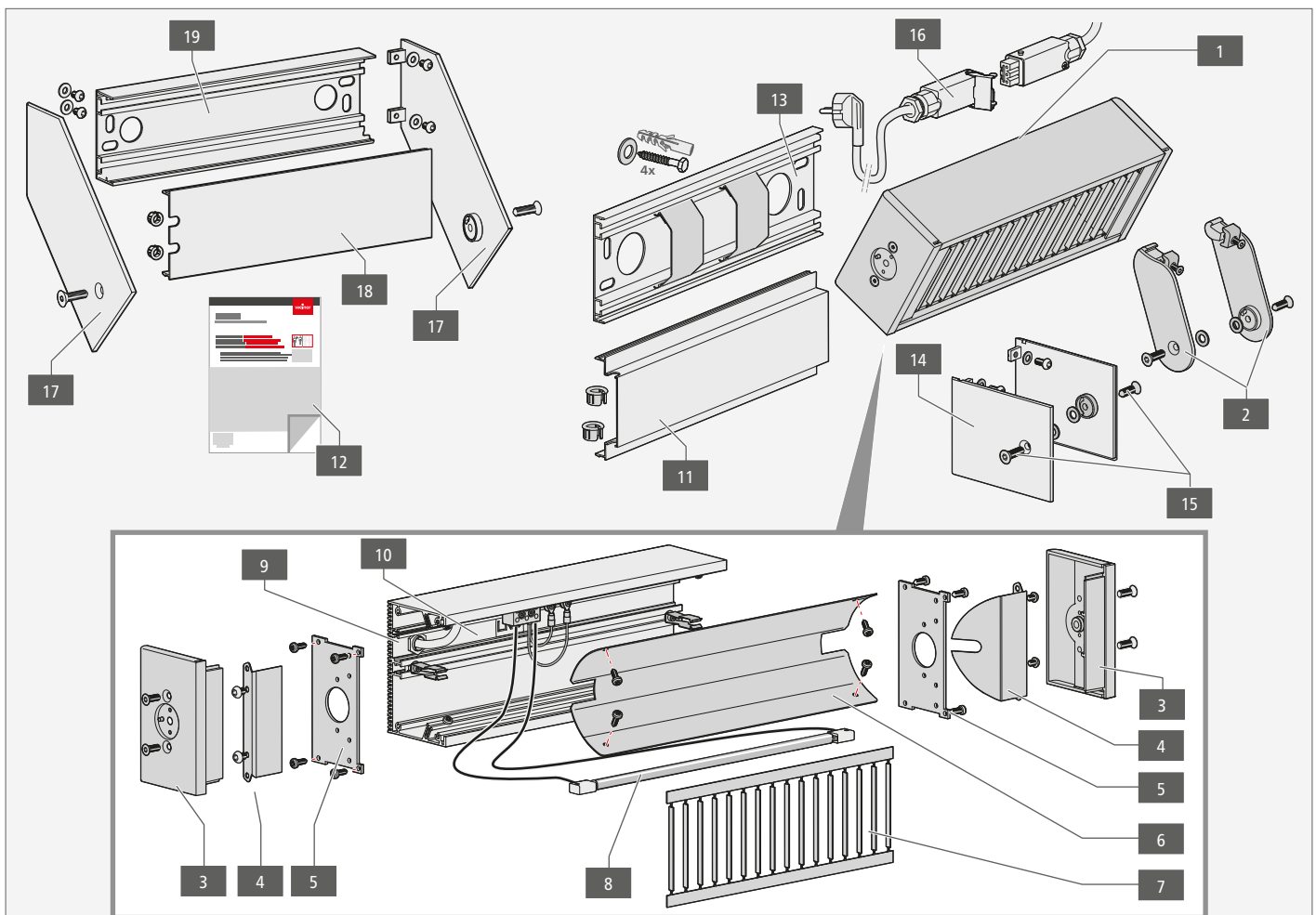
\*\*\* Uitzondering: een besturing zorgt ervoor, dat altijd eerst het zonnenscherm uitschuift en dan de Volant Plus respectievelijk de Volant Plus altijd eerst inschuift en daarna het zonnenscherm. Zo worden veiligheidsafstanden altijd aangehouden.

\*\*\*\* Het aanbrengen van de Tempura Quadra aan een zonnenscherm heeft betrekking op de weinor Opal Design II/LED.

## en List of contents

Product overview and scope of delivery	6	Circuit diagrams	23
General	7	Perform a functional check	24
Symbols used	10	Handover	25
Mounting options	11	Operation and usage	26
Technical data, dimensions and minimum spacings	12	Cleaning	27
Tempura Quadra Universal installation (on a wall)	14	Malfunctions – FAQ	28
Installation of the Tempura Quadra on a weinor Opal Design II	19	Disposal	29
Positioning the Tempura Quadra on a weinor Opal Design II	20	Maintenance – replacing the infrared lamp	30
Tilting the Tempura	20	EC Declaration of Conformity	35
Installing the Tempura Quadra with „260 attachment“	21		

## en Product overview and scope of delivery



1	Complete Tempura Quadra housing	11	Faceplate profile with 2 x cable sleeves **
2	Left/right Opal arm *	12	Installation, usage and maintenance instructions
3	Exterior headplate (right, including countersunk hex head screws)	13	Wall gap sealing profile with two 85 x 60 rubber bands **
4	Side reflector	14	Left/right universal arm **
5	Interior headplate (right, including flat self-tapping screws)	15	M8 x 22 hex socket head screw
6	Reflector	16	Power cord with Hirschmann plug, STAS 3/ Stak 3
7	Safety guard	17	Arm for left/right 260 attachment ***
8	Infrared lamp	18	Faceplate for 260 attachment with 2 x cable sleeves ***
9	Clip	19	Wall gap sealing profile for 260 attachment ***
10	Porcelain terminal block		

\*) option Tempura Quadra

\*\*) option Tempura Quadra Universal

\*\*\*) option Tempura Quadra with "260 Attachment"



- Tool list → weinor Downloadcenter (DLC)

- Exploded drawing → weinor Downloadcenter (DLC)

**en General**

**Please read these instructions and observe their contents and warnings before assemble the equipment!**




**Intended use**


The Tempura Quadra is an electric radiant heater which can only be used as such. The Tempura Quadra Universal design option is intended for wall mounting. The Tempura Quadra Opal design option is intended exclusively for installation on a weinor Opal Design II awning (without Valance). Misuse can lead to hazards and damage and is not permissible. Prohibited changes to the product will result in voiding of the guarantee claims. The Tempura Quadra is not to be used by people (children included) with limited physical, sensory or mental abilities or who lack the required experience and/or knowledge unless they are accompanied by someone responsible for their safety or have been properly instructed in the use of the Tempura Quadra. The Tempura Quadra does not feature an appliance for the control of the room temperature. There the Tempura Quadra must not be used in small rooms that are occupied by people who cannot leave the room on their own, unless they are constantly monitored!

**CE mark**

weinor GmbH & Co. KG declares that the product is in compliance with the basic requirements and relevant provisions of the EN standards. This product meets the requirements of the guidelines and standards listed in the EC Declaration of Conformity.

**Safety symbols**


	<b>Warning!</b> Risk of electric shock!	Danger level III
	<b>Careful!</b> Personal injury!	Danger level II
	<b>Caution!</b> Product and property damage!	Danger level I

**Safety instructions**** Warning!  
Risk of electric shock!**


- Follow the warning instructions for the prevention of electrical shock!
- Electrical installation or repairs may only be carried out by an authorised electrically skilled person according to VDE 100!
- Separate the electrical connections from the mains during the installation!
- Only connect electrical termination to mains system with all-pole disconnecting device and with min. 3 mm contact opening width!
- Only connect the construction if indications on product relating to voltage, frequency and output match those of the power source!
- Always disconnect the heater from the mains for disassembly or when replacing a tube (infrared lamp)!
- Before cleaning, unplug the all-pole disconnecter from the mains.
- Do not let any liquids get into the heater!
- It is not permitted to make any changes to the temperature-resistant silicon lead, which is screwed onto the device!
- If the power cord of the device has been damaged, it must be replaced by the manufacturer or the customer service or a similar qualified person, in order to avoid hazards!

** Caution!  
Danger of personal injury or burns!**

- Note that the heater's installation height must be at least 1.80 m\*!
- Pay attention to any children and vulnerable people present who cannot correctly assess the dangers of heat and hot product components!
- Supervise any children present to make sure that they do not play with the device and keep unsupervised children (younger than 3 years old) away!
- Children between the ages of 3 and 8 may only switch the device on and off if they are supervised, or if they have been instructed regarding the safe use of the device and have understood the resulting dangers (provided that the device has been placed and installed in its correct operating position)!
- Children between the ages of 3 and 8 must not plug the plug connector into the power socket, control the device, clean the device and/or perform the maintenance\*\*!
- **Caution! Acute risk of burns!** Do not touch the heater housing as well as safety guard during operation and immediately after operation!
- **Caution! Risk of fire and deflagration!** Do not use any flammable cleaning agents (e.g. petrol, white spirit, etc.)!
- **Caution!** Looking at the infrared lamp for too long may lead to eye damage! Avoid looking at the lamps when they are switched on!

** Caution! Product and/or property damage may result from improper installation, operation and maintenance!**

- Use suitable installation and fitting materials (plugs, glue, etc.) corresponding to onsite conditions and loads to ensure proper mounting!
- Do not place and mount the heater underneath sockets, junction boxes etc.
- Always mount the switch for turning the heater on and off in sight of the heater or label it clearly.
- Do not mount the heater in the vicinity of flammable fabrics.
- Do not mount the heater on awnings \*\*\*\* with Valance or Valance Plus \*\*\*!
- Make sure that all the materials around the heater have the required properties (as confirmed by the manufacturer's information or measurements)!
- Never directly touch the infrared lamp. This shortens the lamp's operating life. Wipe the lamp with a soft cloth to completely remove any greasy residue if it has come into contact with skin!
- Never leave the heater unattended during operation!

** Other information**

- Wood panelling on the wall and roof may become darker in colour due to heat from the device, even with proper installation.
- Keep this document in a place where it is available at all times even after completing the installation!

\*) If mounted on an awning, the awning headroom determines the heater's installation height.  
The heater's installation height must be at least 1.80 m\*!

\*\*\*) With maintenance carried out by user.

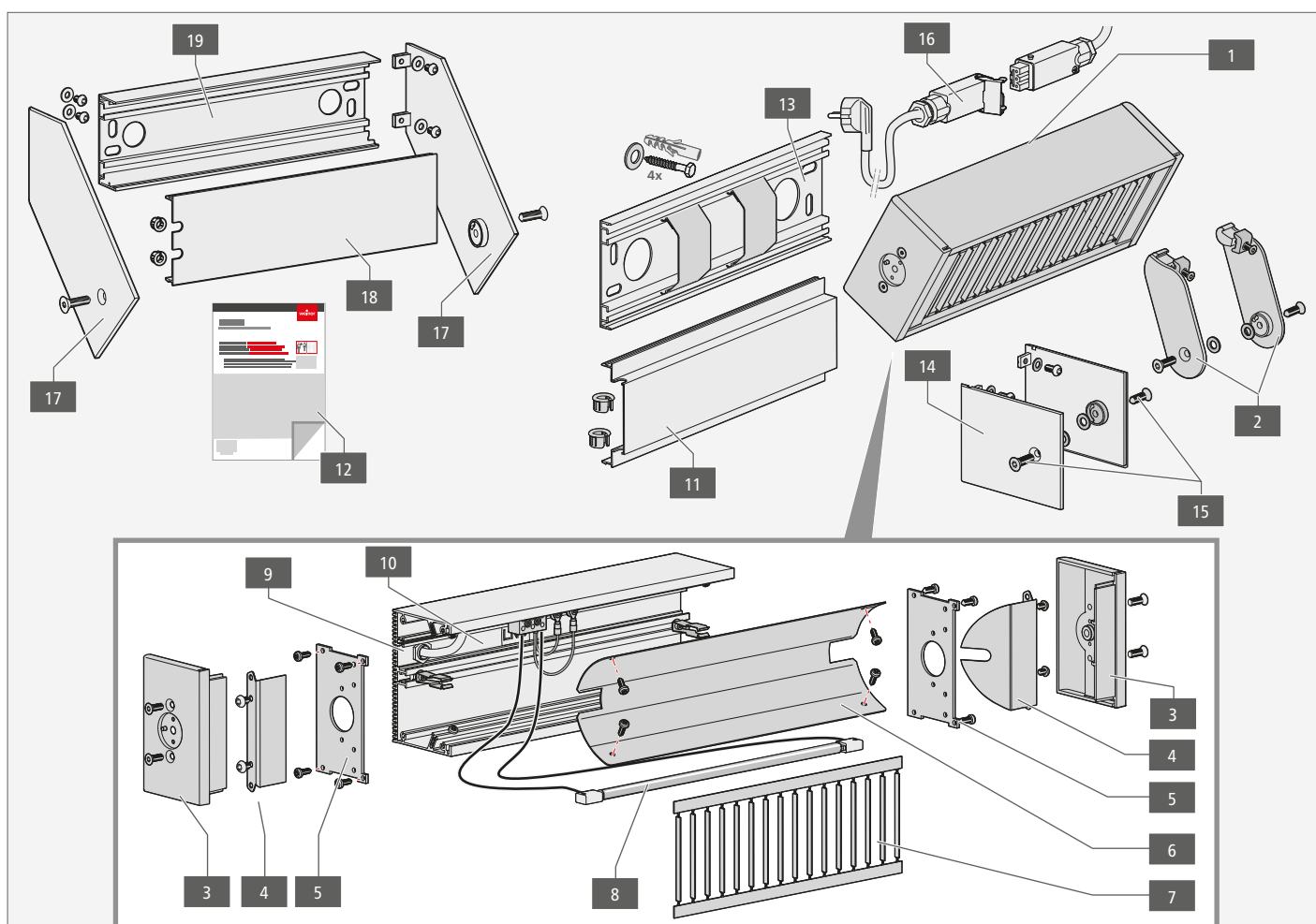
\*\*\*\*) Exception: A control ensures that the awning is always extended first and then the Valance Plus and that the Valance Plus is always retracted first before the awning. In this way safety clearances are always adhered to.

\*\*\*\*\*) The fitting of Tempura Quadra to an awning refers to the weinor Opal Design II/LED.

## fr Table des matières

Aperçu des produits et étendue de la livraison	8	Schaltpläne	23
Généralités	9	Contrôler le fonctionnement	24
Symboles utilisés	10	Remise	25
Options de montage	11	Commande et utilisation	26
Données techniques, cotes et distances minimales	12	Nettoyage	27
Montage Tempura Quadra Universal (à un mur)	14	Dysfonctionnements – FAQ	28
Montage du Tempura Quadra à un weinor Opal Design II	19	Gestion des déchets	29
Placement et déplacement sur un weinor Opal Design II	20	Maintenance – changement du radiateur infrarouge	30
Pivoter/incliner le Tempura	20	Déclaration de conformité CE	35
Montage du Tempura Quadra avec « Fixation 260 »	21		

## fr Aperçu des produits et étendue de la livraison



1	Boîtier Tempura Quadra complet
2	Bras Opal gauche / droite *
3	Tôle de recouvrement extérieure (à droite, y compris vis à tête conique)
4	Réflecteur latéral
5	Tôle de recouvrement intérieure (droite), y compris vis Parker plates
6	Réflecteur
7	Grille
8	Radiateur infrarouge
9	Clip
10	Borne en porcelaine

11	Profilé de cache avec 2 passe-câbles **
12	Notice de montage, d'utilisation et de maintenance
13	Profilé de raccord mural avec 2 bandes en caoutchouc 85x60 **
14	Bras universels gauche/droite **
15	Vis à tête hexagonale M8x22
16	Câble d'alimentation réseau avec connecteur Hirschmann
17	Bras pour fixation 260 gauche / droite *
18	Profilé de cache pour fixation 260 avec 2 passe-câbles **
19	Profilé de raccord mural pour fixation 260 ***

\*) option Tempura Quadra

\*\*) option Tempura Quadra Universal

\*\*\*) option Tempura Quadra avec « Fixation 260 »



-Liste d'outils → weinor Downloadcenter (DLC)

-Vue éclatée → weinor Downloadcenter (DLC)



**(fr) Généralités**

**Avant la montage du produit, veuillez lire cette notice et en respecter le contenu et les mises en garde!**



**Utilisation conforme**

Tempura Quadra est un dispositif de chauffage par rayonnement qui ne doit être utilisé qu'à cette fin. L'option « Universal » du modèle Tempura Quadra est conçue pour le montage au mur. L'option « Opal » du modèle Tempura Quadra est conçue uniquement pour le montage sur un store Weinor Opal Design II (sans volant). Une utilisation non conforme est interdite, car elle peut constituer un danger et endommager le store. Toute modification non autorisée du produit entraîne la perte des droits à la garantie. Les personnes (enfants y compris) dotées de capacités physiques, sensorielles ou mentales limitées ou ne disposant pas de l'expérience et/ou des connaissances nécessaires ne doivent pas utiliser le Tempura Quadra, sauf si elles sont sous la surveillance d'une personne responsable de leur sécurité ou qu'elles reçoivent des instructions de la part de cette personne leur expliquant comment utiliser le Tempura Quadra. Tempura Quadra n'est pas équipé de dispositif de réglage de température ambiante. C'est pourquoi, le Tempura Quadra ne doit pas être utilisé dans de petites pièces qui sont habitées par des personnes ne pouvant quitter les lieux de façon autonome. Une supervision constante est nécessaire dans ce cas.

**Marquage CE**

La société weinor GmbH & Co. KG déclare que le produit est conforme aux exigences fondamentales et aux spécifications correspondantes des normes EN. Le produit répond aux exigences des directives et exigences mentionnées dans la déclaration de conformité CE.

**Symboles de sécurité**

	<b>Attention !</b> Risque d'électrocution !	Niveau de danger III
	<b>Attention !</b> Blessures corporelles!	Niveau de danger II
	<b>Attention !</b> Dommages matériels !	Niveau de danger I

**Instructions de sécurité**** Avertissement !  
Risque d'électrocution !**

- Suivez les avertissements de sécurité pour éviter un risque d'électrocution !
- Seul une personne autorisée et qualifiée en électricité est habilitée à réaliser les travaux d'installation électrique et de réparation, conformément à VDE 100 !
- Débrancher les raccordements électriques de l'alimentation réseau pendant le montage !
- Brancher un raccordement électrique fixe uniquement sur des réseaux pourvus d'un sectionneur multipolaire et avec une largeur d'ouverture de contact d'au moins 3 mm !
- Raccorder l'installation uniquement lorsque les indications du produit en termes de tension, de fréquence et de puissance correspondent à celles de la source d'alimentation électrique !
- Toujours couper le chauffage avant de démonter ou de remplacer des tuyaux (radiateur infrarouge) !
- Avant d'effectuer le nettoyage, couper l'arrivée de courant au moyen du sectionneur omnipolaire !
- Ne laissez pénétrer aucun liquide dans le chauffage !
- Il est interdit d'apporter des modifications sur le câble en silicone résistant aux températures qui est vissé sur l'appareil !
- Un câble d'alimentation réseau endommagé doit être remplacé par le fabricant, par son service après-vente ou par une personne possédant une qualification similaire afin d'éviter toute mise en danger d'autrui !

** Prudence !  
Risque de blessures corporelles ou de brûlures.**

- Veillez à ce que la hauteur de montage du chauffage soit d'au moins 1,80 m\* !
- Protégez les enfants présents et personnes vulnérables qui n'ont pas conscience vraiment des risques de génération de chaleur et dû à des composants brûlants du produit !
- Surveillez les enfants présents afin d'assurer qu'ils ne jouent pas avec l'appareil et tenez éloignés des enfants sans surveillance (moins de 3 ans) !
- Les enfants (3 - 8 ans) peuvent allumer et éteindre l'appareil uniquement s'ils sont sous surveillance, qu'ils savent comment utiliser l'appareil et comprennent les dangers qui peuvent en émaner (sous réserve que l'appareil soit installé et placé en position normale d'utilisation) !
- Les enfants (3 - 8 ans) ne doivent pas brancher la fiche dans la prise, ni régler ou nettoyer l'appareil, ni effectuer la maintenance !
- **Prudence ! Risque de brûlure grave !** Ne touchez en aucun cas le boîtier du dispositif de chauffage ainsi que la grille de protection pendant le fonctionnement et tout juste après le fonctionnement !
- **Prudence ! Risque de déflagration et d'incendie !** N'utilisez aucun produit nettoyant inflammable (comme par ex. de l'essence, de l'alcool à brûler ou autres) !
- **Prudence !** Un regard prolongé sur le radiateur infrarouge peut entraîner des liaisons oculaires. Évitez de regarder des lampes allumées !

** Attention ! Risque de dommages matériels en cas de montage, de commande ou de maintenance incorrect de l'installation !**

- Utilisez des matériaux de fixation et de montage adaptés (chevilles, colle, etc.) selon les conditions de construction sur place et les charges à supporter, afin d'assurer une fixation correcte !
- Ne placez et ne montez pas le chauffage en dessous de prises, boîtes de distribution ou autres !
- Montez l'interrupteur pour éteindre et allumer le chauffage toujours dans le champ de vision du chauffage ou marquez-le distinctement !
- Ne montez pas le chauffage à proximité de matières inflammables !
- Ne montez pas le chauffage sur les stores \*\*\*\* avec Volant ou avec Volant Plus\*\*\* !
- Assurez-vous que tous les matériaux à proximité du dispositif de chauffage par rayonnement disposent des propriétés exigibles en résultant (confirmation par les spécifications du fabricant ou des mesures) !
- Ne touchez jamais directement le radiateur infrarouge. La durée de vie du radiateur en serait raccourcie. Nettoyez le radiateur avec un chiffon doux afin d'enlever entièrement les résidus de graisse s'il y a eu une contact avec la peau !
- Ne laissez jamais le chauffage sans surveillance pendant le fonctionnement !

** Autres informations**

- Des boiseries au mur et au plafond peuvent aussi foncer en raison de la chaleur dégagée par l'appareil même lors d'un montage correct !
- Conservez ce document à un endroit tel qu'il puisse encore être consulté à tout moment même après le montage !

\*) Lors du montage sur un store, la hauteur du store détermine la hauteur d'installation du chauffage. Ceci étant, la hauteur de montage du chauffage doit être d'au moins 1,80 m\* !

\*\*) Lors de la maintenance par l'utilisateur.

\*\*\*) Exception : une commande garantit que le store est toujours descendu avant Volant Plus et qu'ensuite Volant Plus est toujours remonté avant le store. De cette façon, les espaces de sécurité sont toujours respectés.

\*\*\*\*) Tempura Quadra pour le montage sur un store se réfère à weinor Opal Design II/LED.

**de** Verwendete Symbole**nl** Gebruikte symbolen**en** Symbols used**fr** Symboles utilisés

	Warnung! Stromschlaggefahr! Waarschuwing! Elektrische schokken! Warning! Risk of electric shock! Attention ! Risque d'électrocution !		Vorsicht! Personenschäden! Voorzichtig! Persoonlijk letsel! Careful! Personal injury! Attention ! Blessures corporelles !		Achtung! Sachschäden! Attentie! Materieële schade! Careful! Personal injury! Attention ! Dommages matériels !
	Hinweis/Empfehlung Opmerking/aanbeveling Notes / Recommendation Remarque / Conseil		Handlungsschritt/Aktion Handelingsstap/actie Action step/action Étape / action		Verweis Verwijzing References Renvoi
	„RICHTIG“ „GOED“ „CORRECT“ « CORRECT »		„FALSCH“ „FOUT“ „INCORRECT“ « INCORRECT »		Reinigen Maak schoon Cleaning Nettoyer
	Mit 2 Monteuren Met 2 monteurs With 2 fitters Avec 2 monteurs		Montagehilfe Montagehulpmiddel Installation aid Aide au montage		Schutzhandschuhe verwenden Gebruik beschermende handschoenen Use protective gloves/handschoenen Utiliser des gants de protection
	Nur durch Elektrofachkraft Alleen door een erkende elektricien Only by an electrically skilled person Par une personne qualifiée en électricité		Strom AUS Stroom UIT Current OFF Courant OFF		Strom EIN Stroom AAN Current ON Courant ON
	230 V ~ 50 Hz Anschluss bauseits 230 V ~ 50 Hz aansluiting bouwzijdig 230 V ~ 50 Hz onsite connection 230 V ~ 50 Hz Connexion sur place		Prüfung/Kontrolle Inspectie/controlé Check/Verification Contrôle / contrôle		Sorgfältig beobachten Observer zorgvuldig Observe carefully Observer avec attention
	Messen Meten Measure Mesurer		Diagonalen prüfen Diagonalen controleren Check diagonals Vérifier les diagonales		Ausrichten Uitlijnen Adjust Orienter
	Ausloten Loden Plump Sonder		Unebenheiten ausgleichen Oneffenheden uitvlakken Level out unevenness Aplanir les inégalités		Markieren Mark Marquer
	Bohren / Senkbohrung Boren / souvereinen Drill / countersink Percer/adéquats / fraisure		Geeignete Befestigungsmittel Geschikt bevestigingsmiddel Insert suitable fasteners Éléments de fixation adéquats		Maulschlüssel/Steckschlüssel Steeksleutel/Dopsleutel Jaw spanner/socket Clé plate / Clé à douille
	Schraubendreher verwenden Schroevendraaier gebruiken Use screwdriver Utiliser un tournevis		Abschneiden Afknippen Cut off Couper/réduire		Ablängen Inkorten Cutting Découper
	Verschraubung festziehen Schroefverbinding vasttrekken Tighten bolt Fixation par vis à serrer à fond		Verschraubung nur leicht anziehen Schroefverbinding iets aantrekken Only tighten bolts slightly Fixation par vis à serrer légèrement		Verschraubung lösen Schroefverbinding alleen iets losmaken Only untighten bolts Fixation par vis à desserrer
	Abdichten/kleben* Afdichten / lijmen* Sealing / gluing* Jointer / coller*		Ölen Olie Oil Huiler		Fetten Smeren Grease Graisser

\* Bauseitige Gegebenheiten bewerten und geeignetes Dichtmittel verwenden!

\* Maak een inschatting van de bouwzijdige omstandigheden en gebruik een geschikt afdichtingsmiddel!

\* Assess the structural conditions on site and use a suitable sealant!

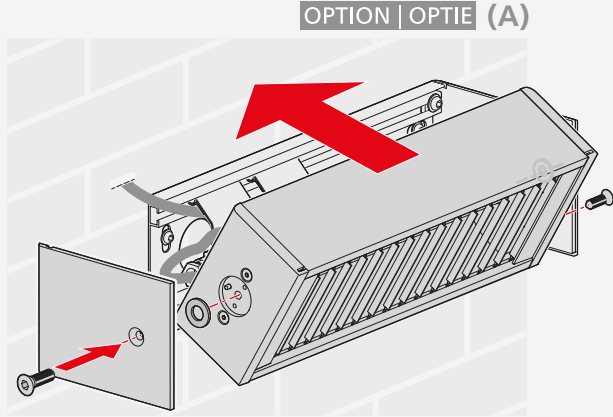
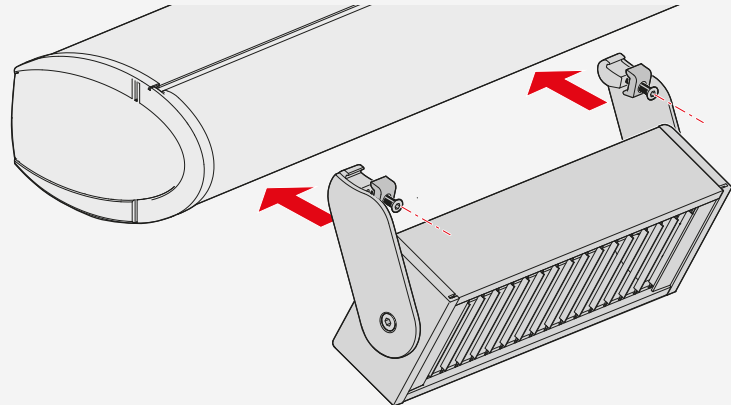
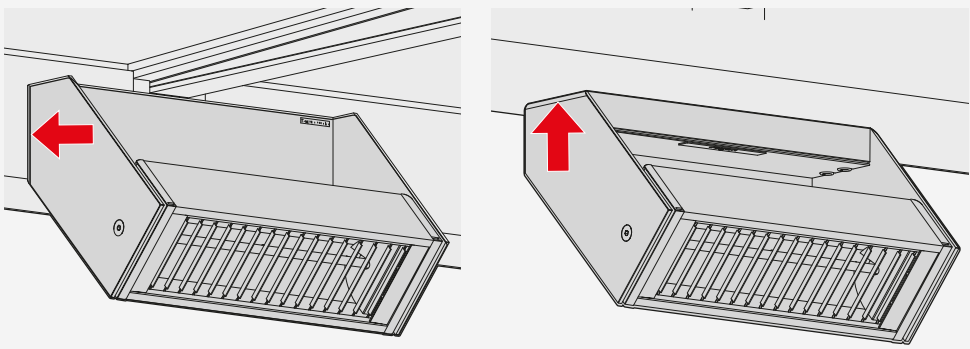
\* Évaluer les conditions de construction sur place et utiliser un produit d'étanchéité ! approprié !

**de Montage-Optionen/Befestigungsmöglichkeiten**

**nl Bevestigingsopties**

**en Mounting options**

**fr Options de montage**

<p><b>de Montage-Optionen (A)</b> Montage an einer Wand (Tempura Quadra Universal)</p> <p><b>nl Montageopties (A)</b> Montage aan een wand (Tempura Quadra Universeel)</p> <p><b>en Installation options(A)</b> Installation on a wall (Tempura Quadra Universal)</p> <p><b>fr Options de montage (A)</b> Montage à un mur (Tempura Quadra Universal)</p>	<p style="text-align: center;"><b>OPTION   OPTIE (A)</b></p> 
<p><b>de Montage-Optionen (B)</b> Montage an einer weinor Opal Design II Markise</p> <p><b>nl Montageopties (B)</b> Montage aan een weinor Opal Design II zonnesherm</p> <p><b>en Installation options (B)</b> Installation on a weinor Opal Design II awning</p> <p><b>fr Options de montage (B)</b> Montage à un store Opal Design II weinor !</p>	<p style="text-align: center;"><b>OPTION   OPTIE (B)</b></p> 
<p><b>de Montage-Optionen (C)</b> Montage mit Halterung 260 an einer Wand/Decke</p> <p><b>nl Montageopties (C)</b> Montage met houder 260 aan een wand/plafond</p> <p><b>en Installation options (C)</b> Installation with 260 attachment on a wall/roof</p> <p><b>fr Options de montage (C)</b> Montage avec la fixation 260 à un mur/plafond</p>	<p style="text-align: center;"><b>OPTION   OPTIE (C)</b></p> 

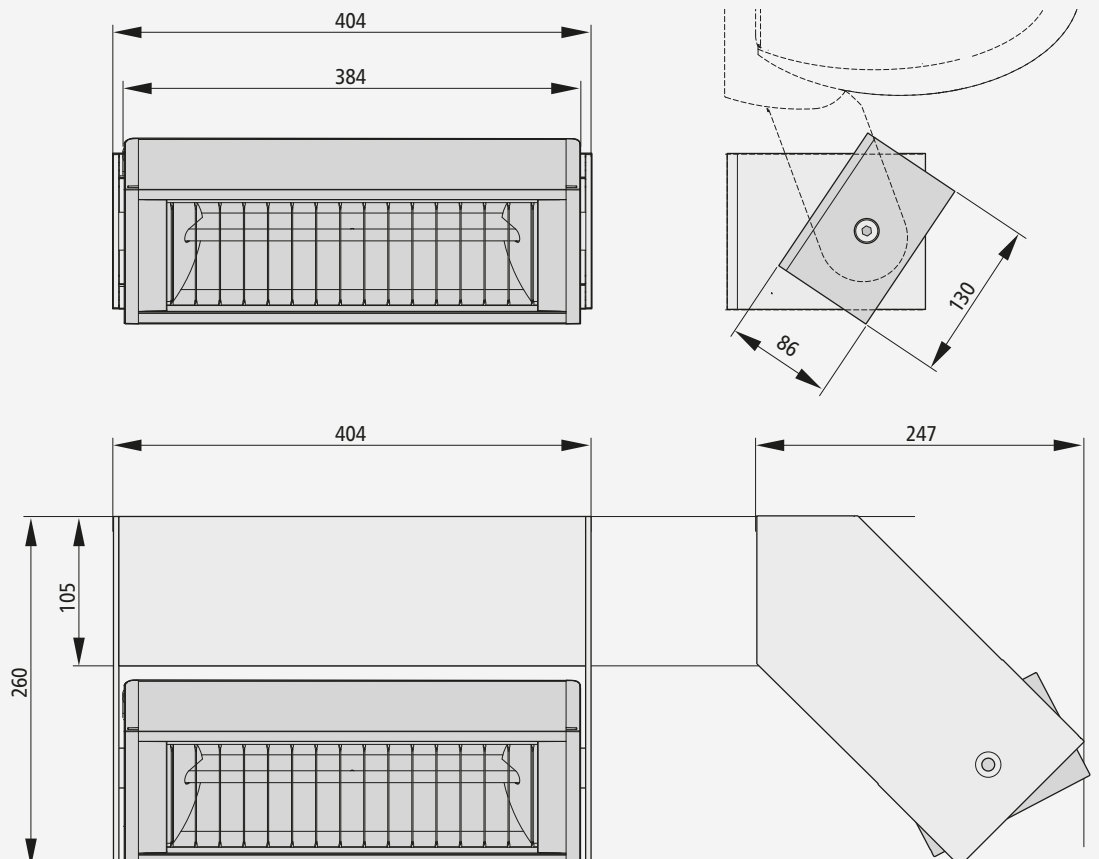


- (de) Technische Daten, Maße und Mindestabstände  
 (nl) Technische gegevens, maten en minimale afstanden  
 (en) Technical data, dimensions and minimum spacings  
 (fr) Données techniques, cotes et distances minimales

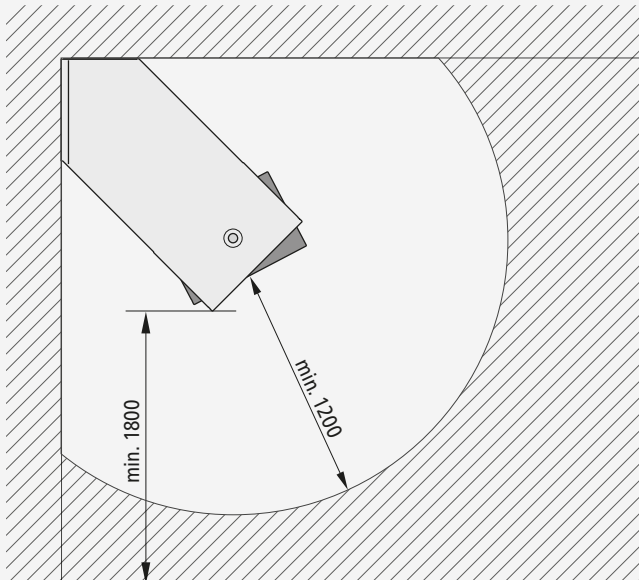
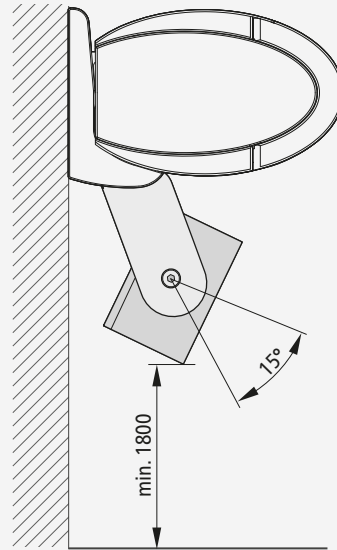
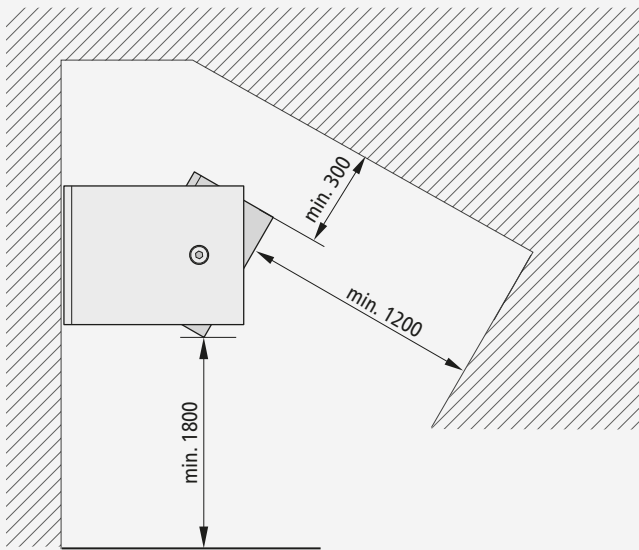
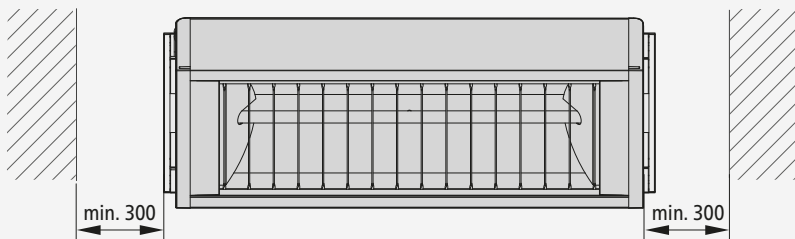
- (de) Technische Daten  
 (nl) Technische gegevens  
 (en) Technical data  
 (fr) Données techniques

(de)	(nl)	(en)	(fr)	
Nennspannung	Nominale spanning	Nominal voltage	Tension nominale	<b>230 V, 50 Hz</b>
Leistung	Vermogen	Output	Puissance	<b>1500 W</b>
Schutzklasse	Beschermingsklasse	Protection class	Classe de protection	<b>I</b>
Schutzart	Beschermingsgraad	IP code	Indice de protection	<b>IP 24</b>
<b>Tempura Quadra Universal/Universeel</b>				
Abmessungen	Doorsneden en afmetingen	Cross sections and dimensions	Dimensions	<b>404 x 130 x 170</b>
<b>Tempura Quadra</b>				
Abmessungen	Doorsneden en afmetingen	Cross sections and dimensions	Dimensions	<b>404 x 130 x 90</b>
<b>(Tempura Quadra Halter 260)</b>				
Abmessungen	Doorsneden en afmetingen	Cross sections and dimensions	Dimensions	<b>404 x 260 x 247</b>
<b>Tempura Quadra Universal/Universeel</b>				
Gewicht	Gewicht	Weight	Poids (Tempura Quadra Universal/Universeel)	<b>4,4 kg</b>
<b>Tempura Quadra „Opal“</b>				
Gewicht	Gewicht	Weight	Poids	<b>3,0 kg</b>
<b>Tempura Quadra Halter 260</b>				
Gewicht	Gewicht	Weight	Poids	<b>4,6 kg</b>

- (de) Maße  
 (nl) Maten  
 (en) Dimensions  
 (fr) Dimensions



- (de) Mindestabstände / Sicherheitsbereiche
- (nl) Minimale afstanden / veiligheidsgebieden
- (en) Minimum distances / safety areas
- (fr) Distances minimum / zones de sécurité



- de **Montage Tempura Quadra Universal (an einer Wand)**  
 nl **Montage Tempura Quadra Universeel (aan een wand)**  
 en **Tempura Quadra Universal installation (on a wall)**  
 fr **Montage Tempura Quadra Universal (à un mur)**

OPTION | OPTIE (A)

1

1

2

3

4 x

min. 180 mm

!

!

!

!

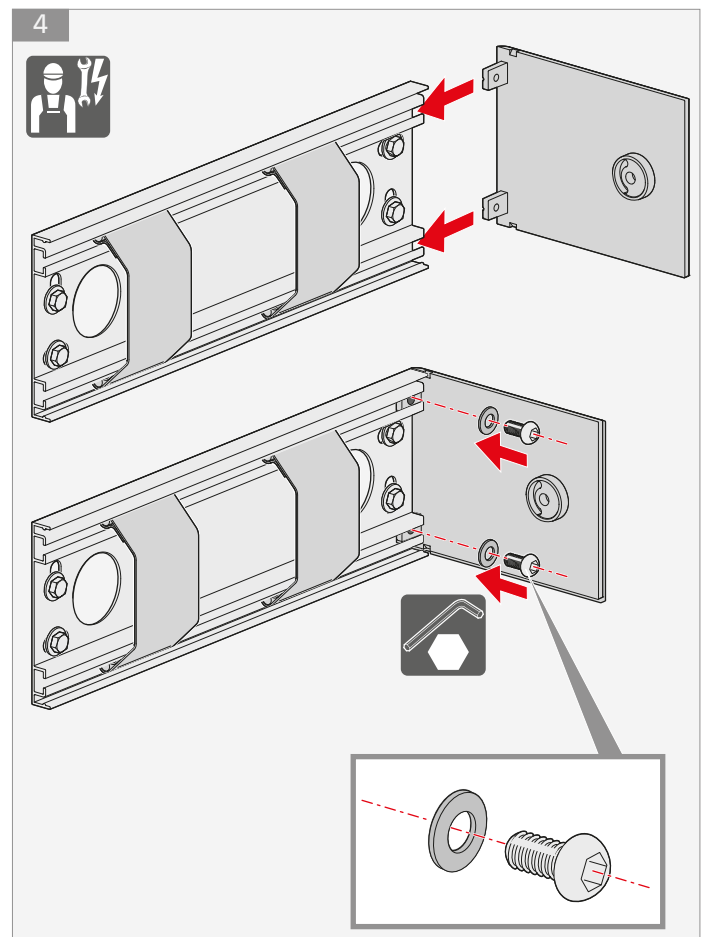
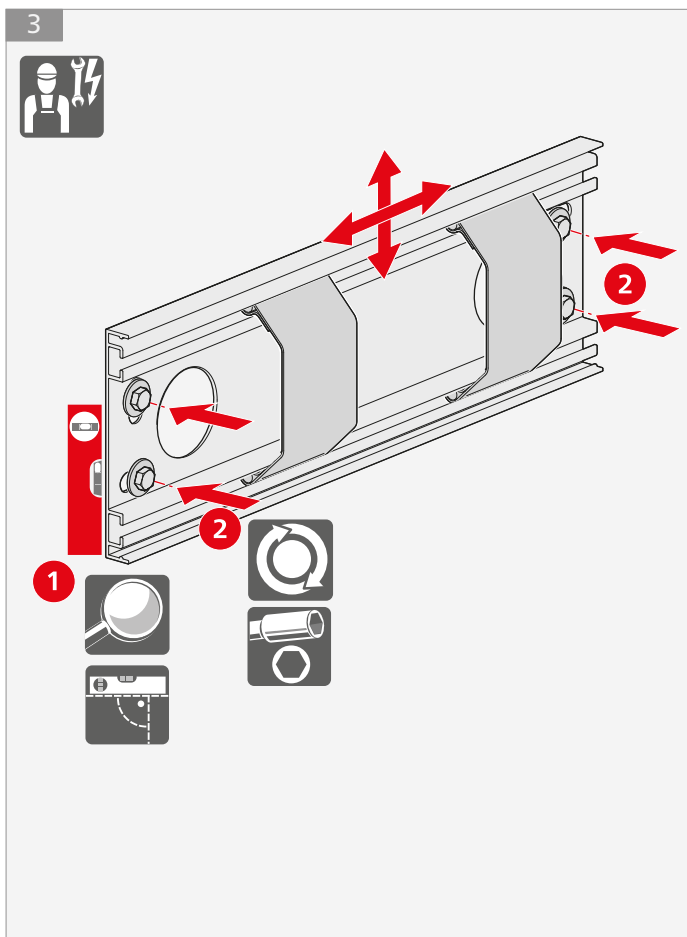
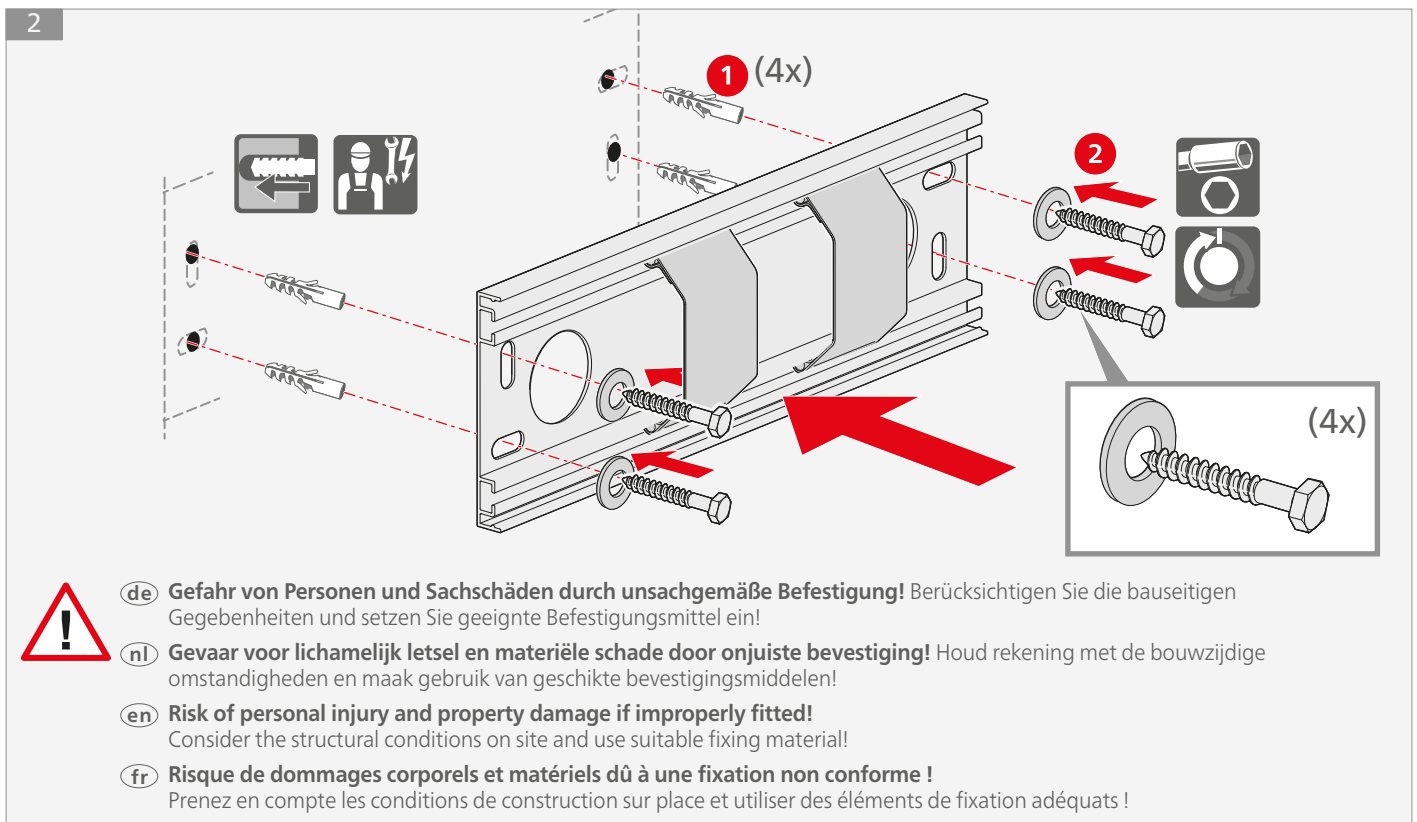
de • **Achtung!** Reduzierte Lebensdauer der Röhre bei nicht horizontaler Montage!  
 • Auf horizontale Ausrichtung achten!  
 • Mindestanbringhöhe von 1800 mm und Mindestabstände beachten!

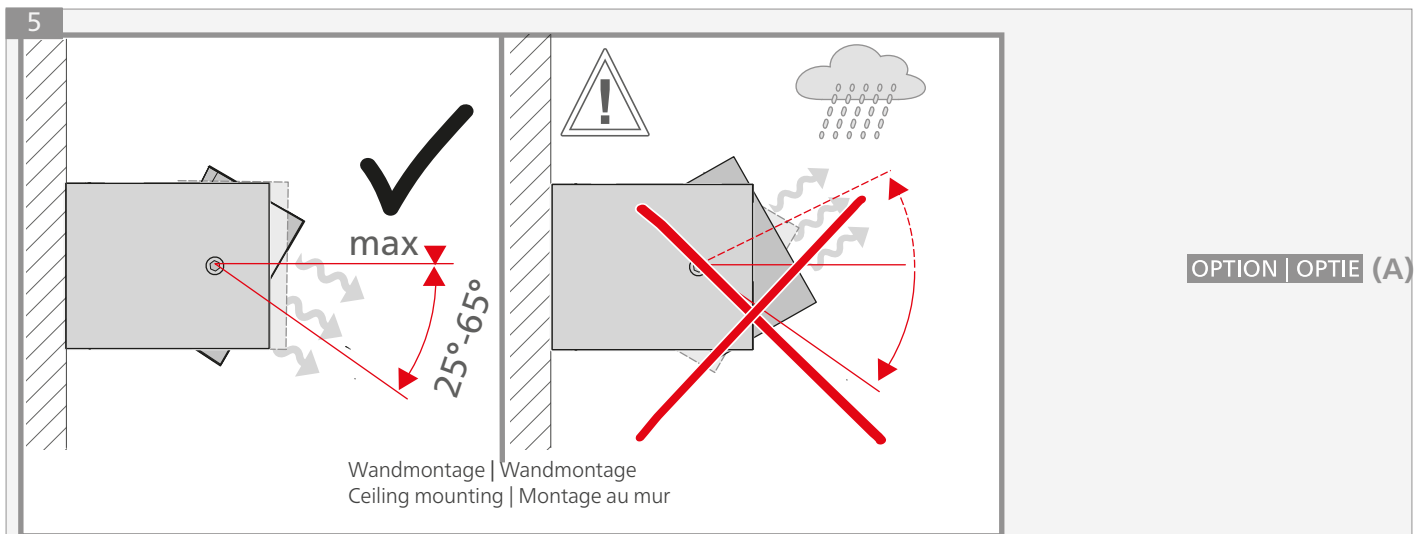
nl • **Attentie!** Gereduceerde levensduur van de buizen bij niet horizontale montage!  
 • Let op horizontale uitlijning!  
 • Minimale montagehoogte van 1800 mm en minimale afstanden in acht nemen!

en • **Caution!** Reduced tube operating life if not installed horizontally!  
 • Make sure it is horizontally aligned!  
 • Observe the minimum fitting height of 1,800 mm and minimum spacings!

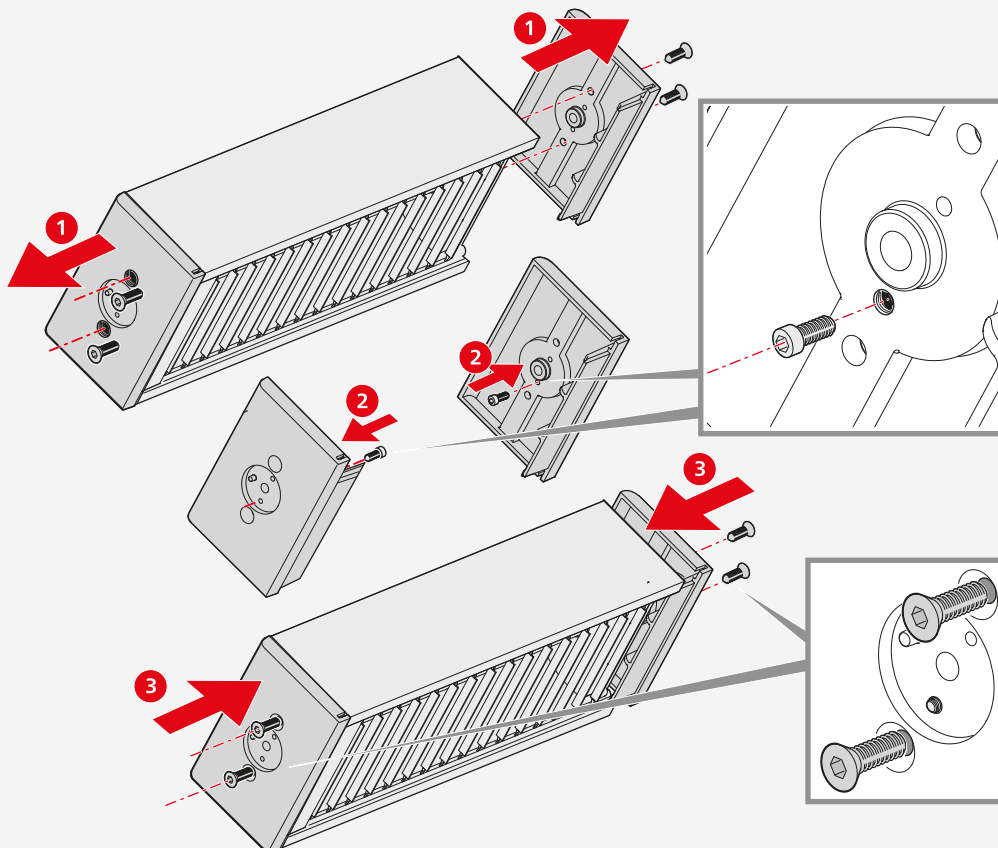
fr • **Attention !** Durée de vie raccourcie des tuyaux lors d'un montage pas à l'horizontale !  
 • Veillez à une orientation horizontale !  
 • Observer une hauteur minimum d'installation de 1800 mm et des distances minimales !

OPTION | OPTIE (A)





- de** **Achtung!** Produktschäden durch eindringendes Regenwasser, wenn das an der Wand montierte Heizgerät nach oben geneigt wird! Eingrenzung der Neigungseinstellung vornehmen!
- nl** **Attentie!** Schade aan het product door binnendringend regenwater, als de aan de wand gemonteerde warmtestraler naar boven gericht wordt! Houd rekening met de beperking van de hellingshoek!
- en** **Caution!** Product damage due to rainwater penetration if the heater mounted on the wall is tilted upwards! Restrict the pitch angle!
- fr** **Attention !** Dommages sur le produit dus à l'infiltration d'eau de pluie quand le chauffage monté au mur est orienté vers le haut ! Limiter le degré d'inclinaison !





OPTION | OPTIE (A)

6

230 V~  
50Hz

**de** **Vorsicht Stromschlaggefahr!** Das Netzanschlusskabel ist eine hitzebeständige Silikon-schlauchleitung und darf nur durch eine gleiche Leitung ausgetauscht werden!

**nl** **Vorzichtig Gevaar voor elektrische schokken!** De voedingskabel is een hittebestendige siliconenslang, die alleen door een identieke leiding vervangen mag worden!

**en** **Caution risk of electric shock!** The power lead is a heat-resistant silicon lead and may only be replaced by the same lead!

**fr** **Attention, risque d'électrocution !** Le câble d'alimentation secteur est un flexible en silicone résistant à la chaleur qui ne doit être remplacé que par un flexible de même nature.

Option/optie

7

**Option/optie  
Somfy**

230 V~  
50Hz

Variation  
i.O.

**Option/optie  
BiConnect**

Birec HD (-K)

**Option/optie  
BiConnect**

Birec on off (-K)

**i**

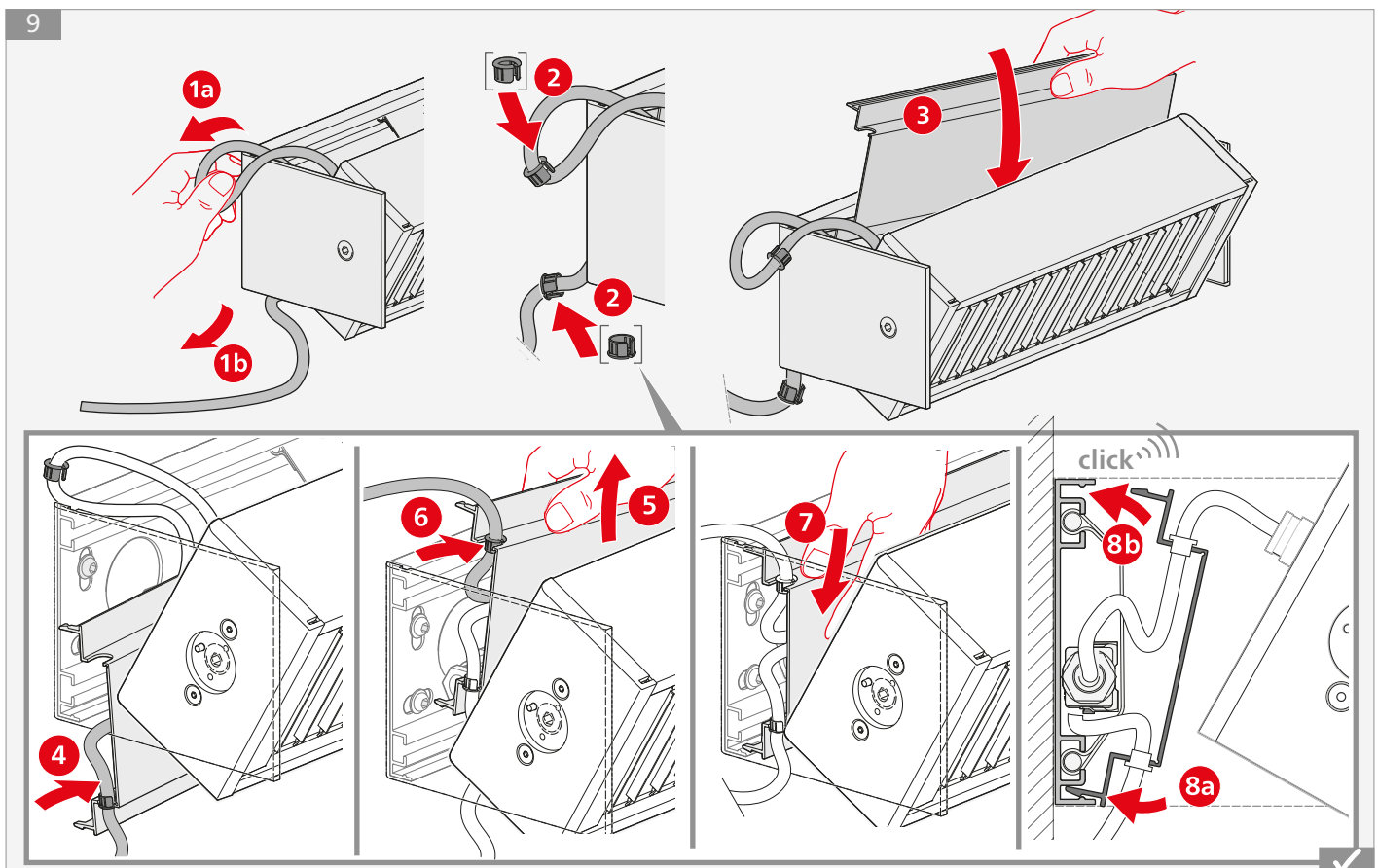
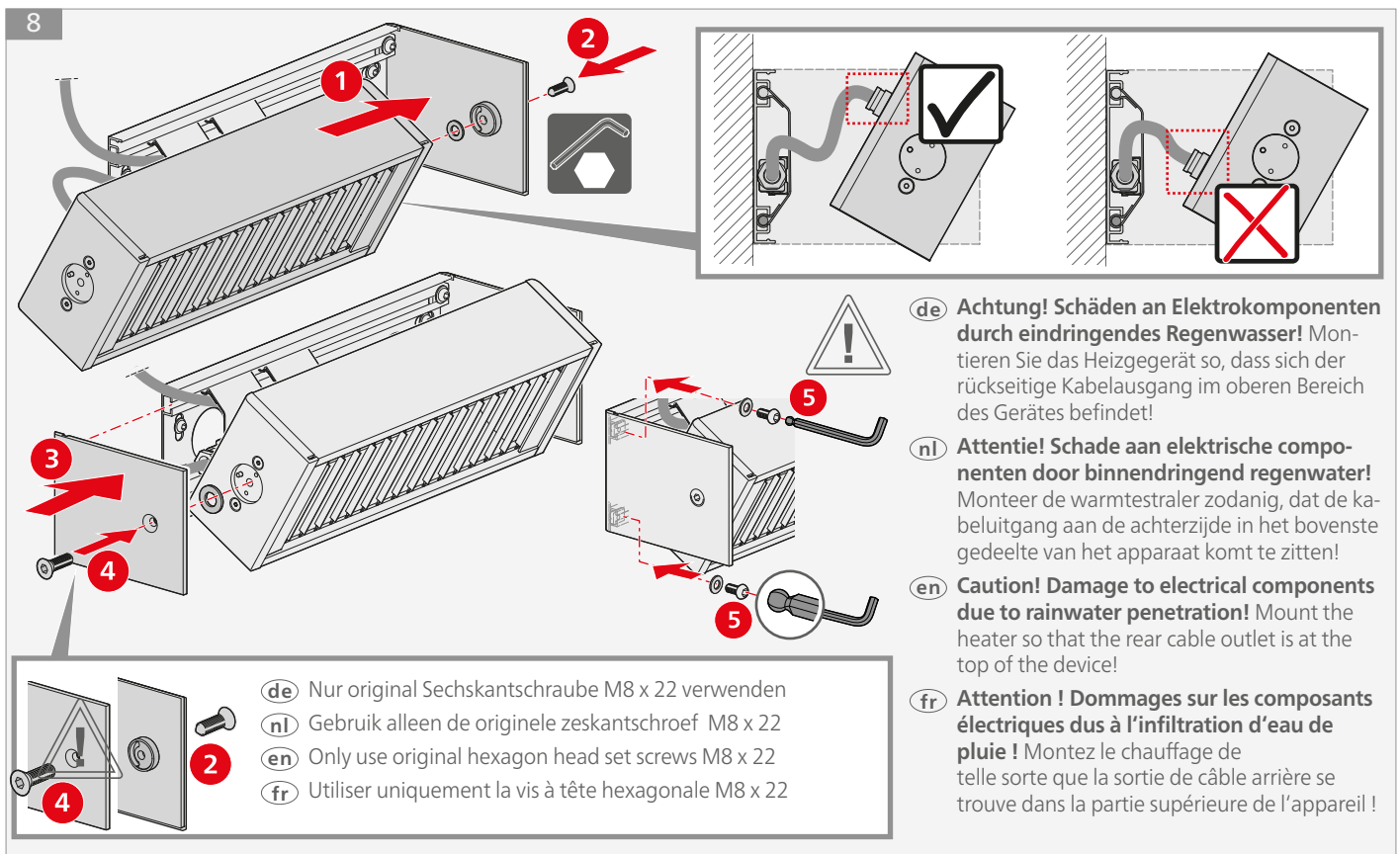
**de** **Hinweis!** Somfy-Produkte müssen „eingelernt“ werden!  
Durchführung nur durch berechtigten Monteur!

**nl** **Verwijzing!** Somfy-producten moeten worden „ingeteacht“!  
Uitvoering alleen door bevoegde monteur!

**en** **Note!** Somfy products have to be programmed! By authorised technicians only!

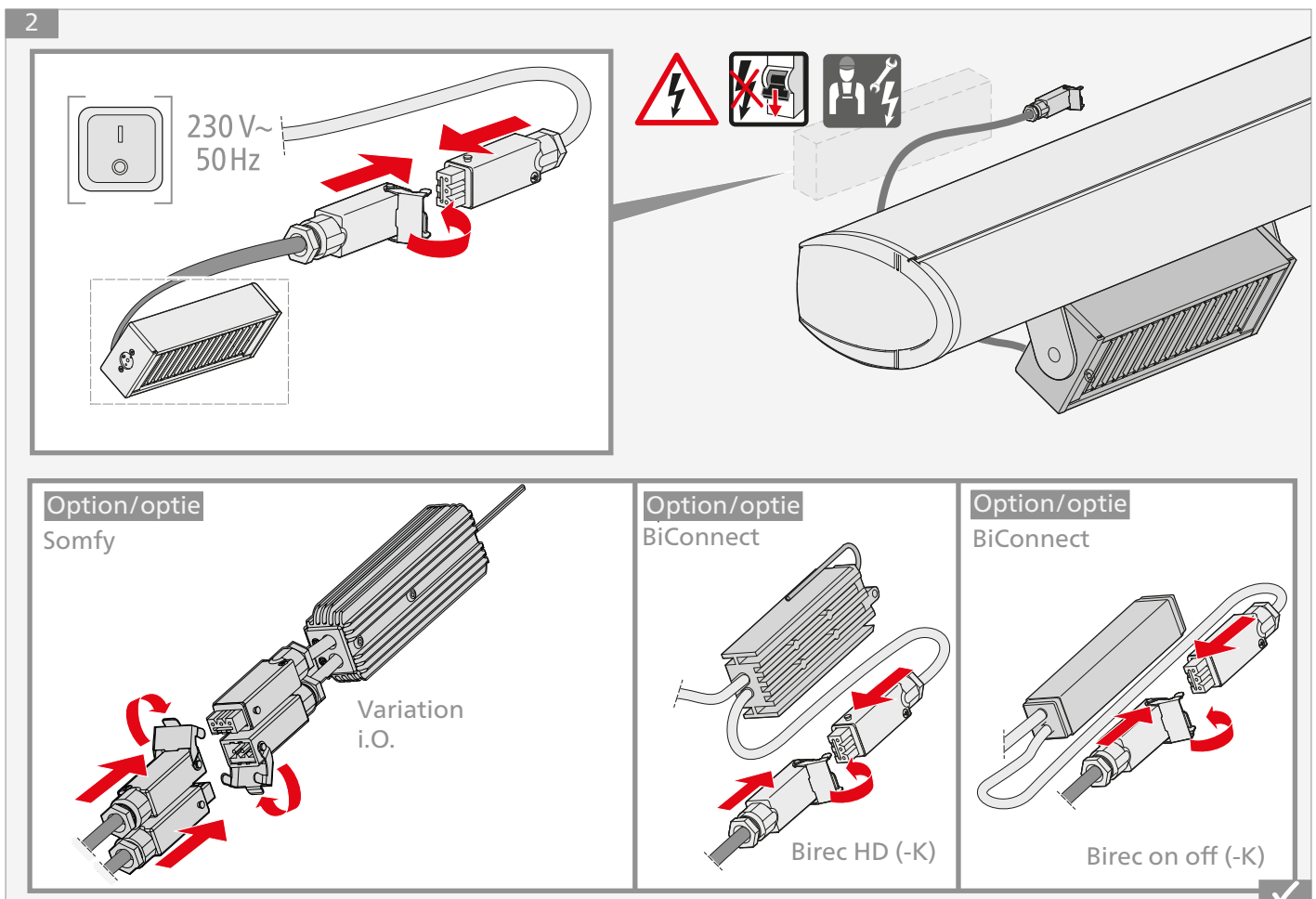
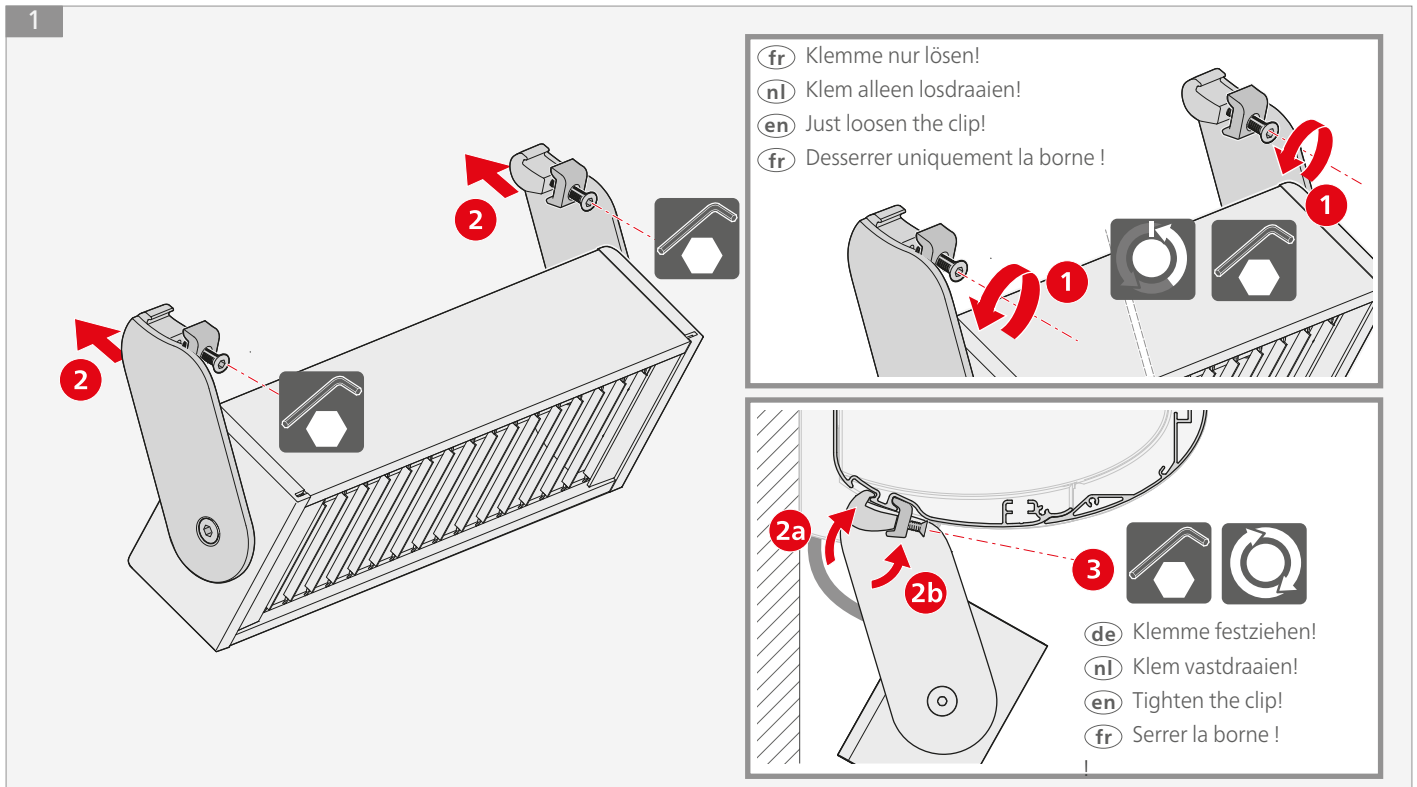
**fr** **Remarque !** Les produits Somfy doivent être « paramétrés » ! À réaliser uniquement par un monteur autorisé !

## OPTION | OPTIE (A)



- de Montage der Tempura Quadra an einer weinor Opal Design II
- nl Montage van de Tempura Quadra op een weinor Opal Design II
- en Installation of the Tempura Quadra on a weinor Opal Design II
- fr Montage du Tempura Quadra à un weinor Opal Design II

OPTION | OPTIE (B)



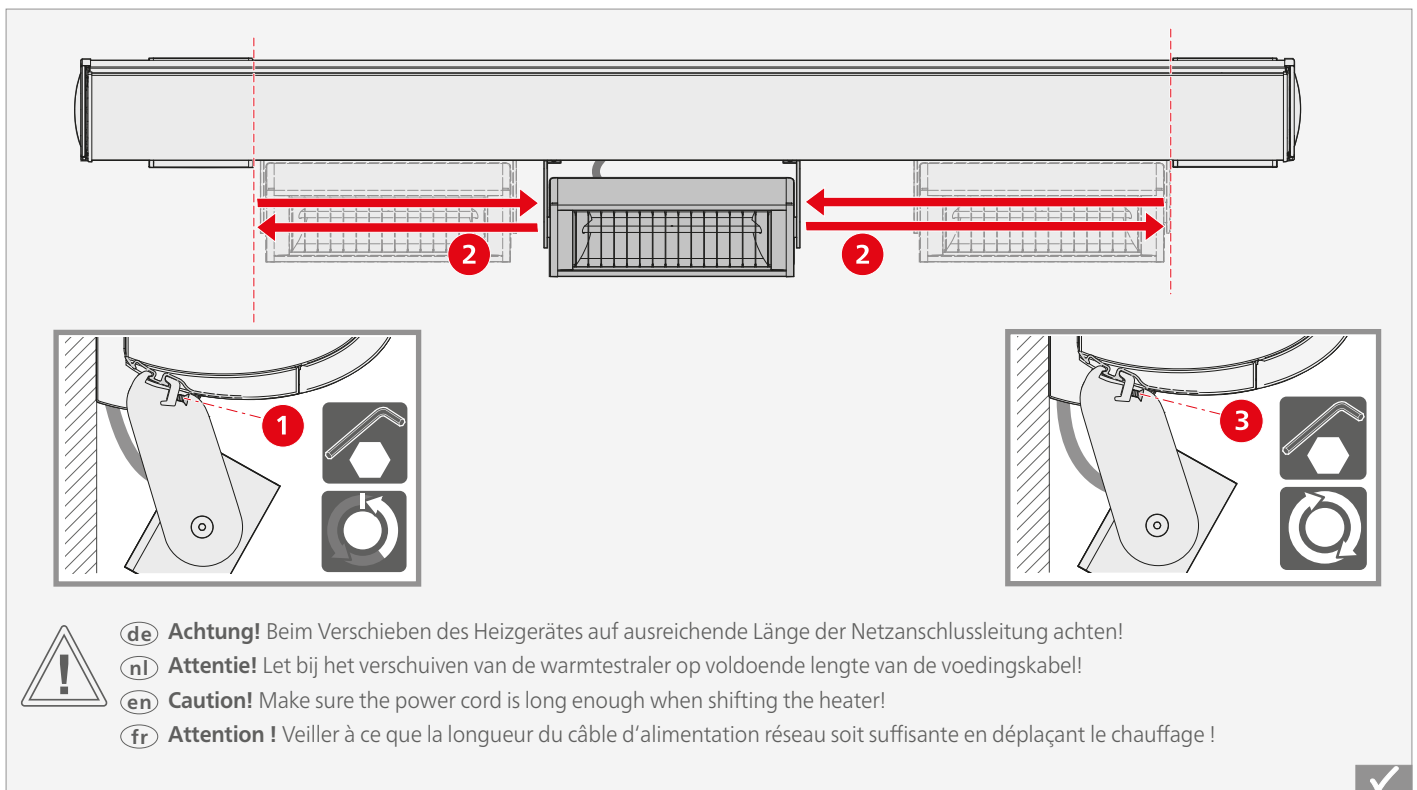
**de** Platzieren und Verschieben der Tempura Quadra an einer weinor Opal Design II

**nl** Plaatsen en verschuiven van de Tempura Quadra op een weinor Opal Design II

**en** Positioning and shifting the Tempura Quadra on a weinor Opal Design II

**fr** Placement et déplacement du Tempura Quadra sur un weinor Opal Design II

OPTION | OPTIE (B)

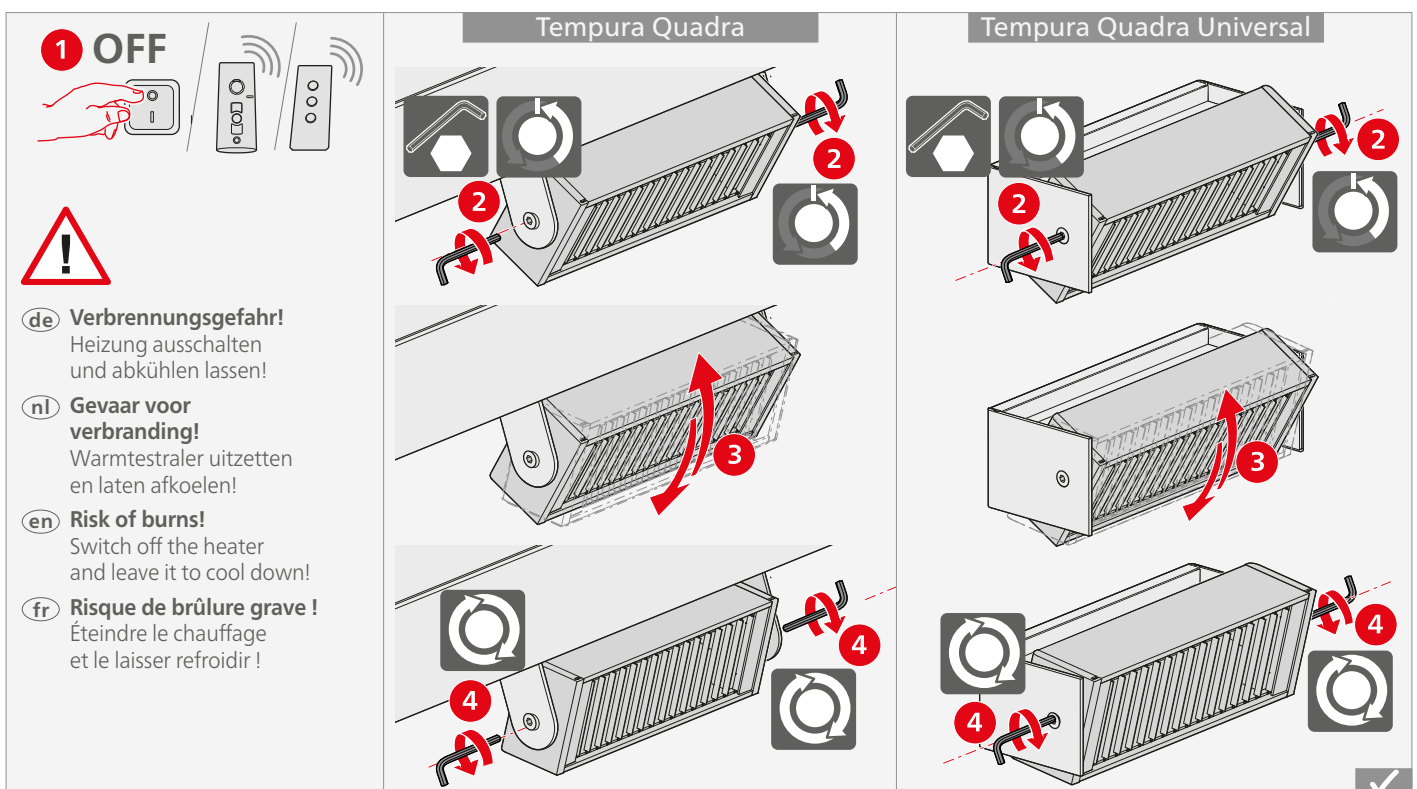


**de** Tempura schwenken/neigen

**nl** Tempura draaien/hellen

**en** Tilting the Tempura

**fr** Pivoter/incliner le Tempura



- de Montage der Tempura Quadra mit „Halteung 260“
- nl Montage van de Tempura Quadra met „Houder 260“
- en Installing the Tempura Quadra with „260 attachment“
- fr Montage du Tempura Quadra avec « Fixation 260 »

OPTION | OPTIE (C)

1

de **Achtung!** Die maximale Schraubenlänge bei Befestigung auf einer Hohlkammer beachten!

nl **Attentie!** De maximale schroeflengte bij bevestiging op een holle ruimte in acht nemen!

en **Caution!** Note the maximum screw length when fixing on a hollow chamber!

fr **Attention !** Respecter la longueur maximale de vis pour fixer sur un creux !

4 Option/optie Somfy

Option/optie BiConnect

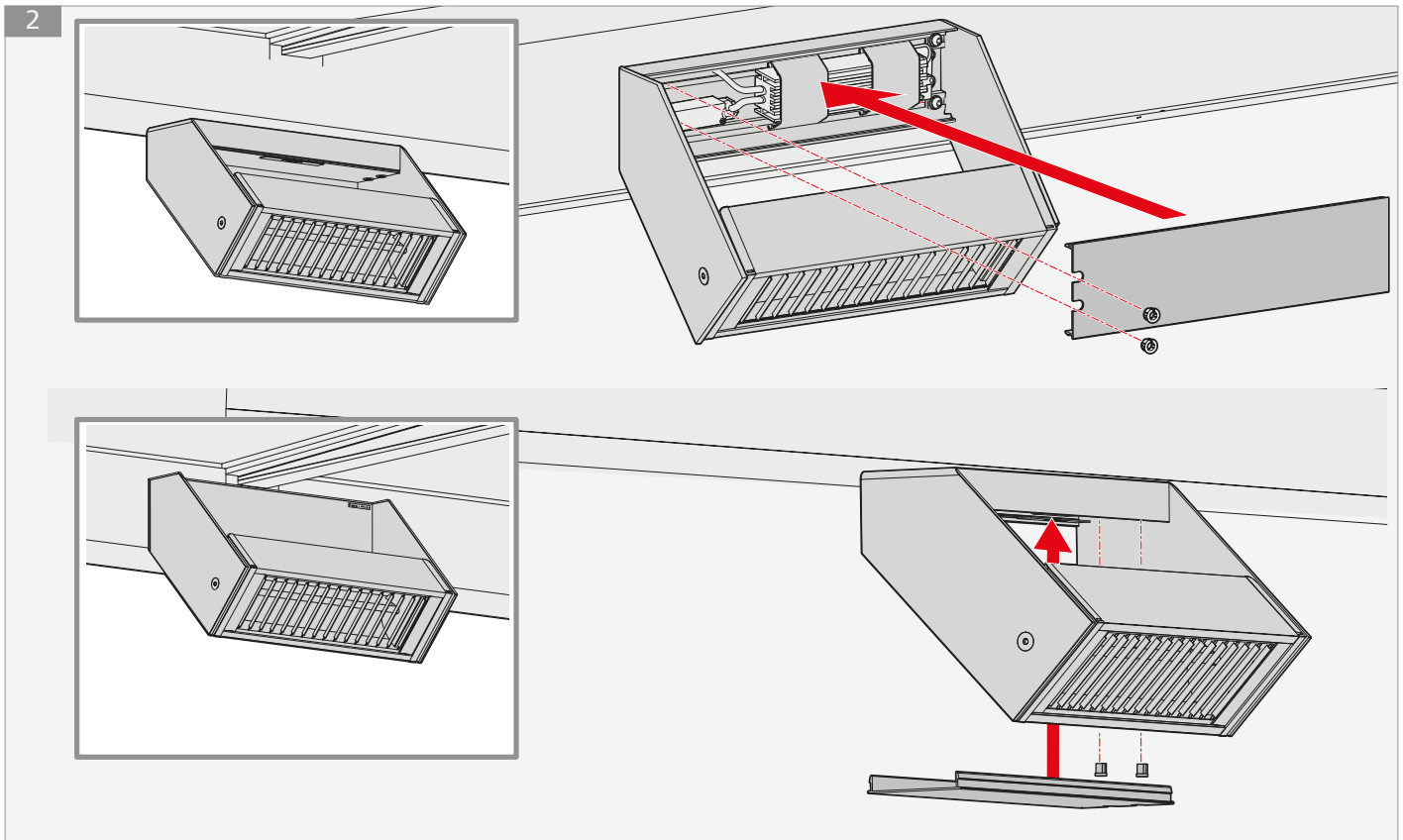
Option/optie BiConnect

Variation i.O.

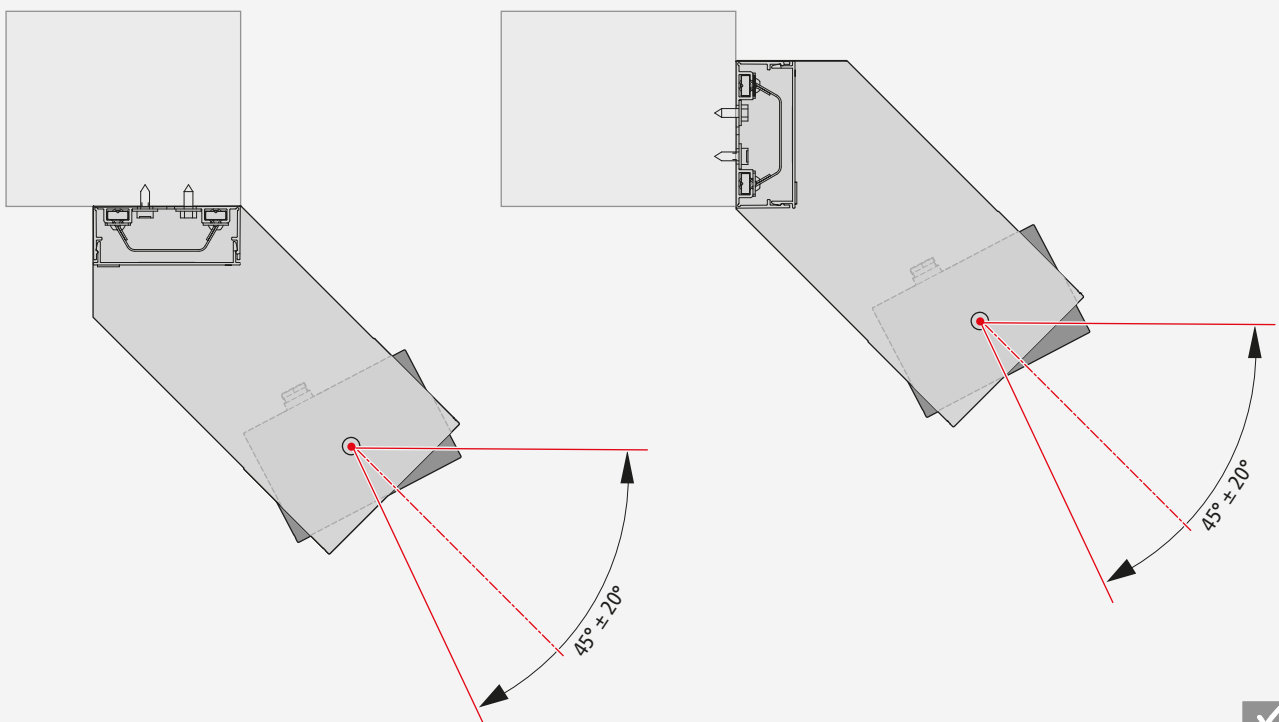
Birec HD (-K)

Birec on off (-K)

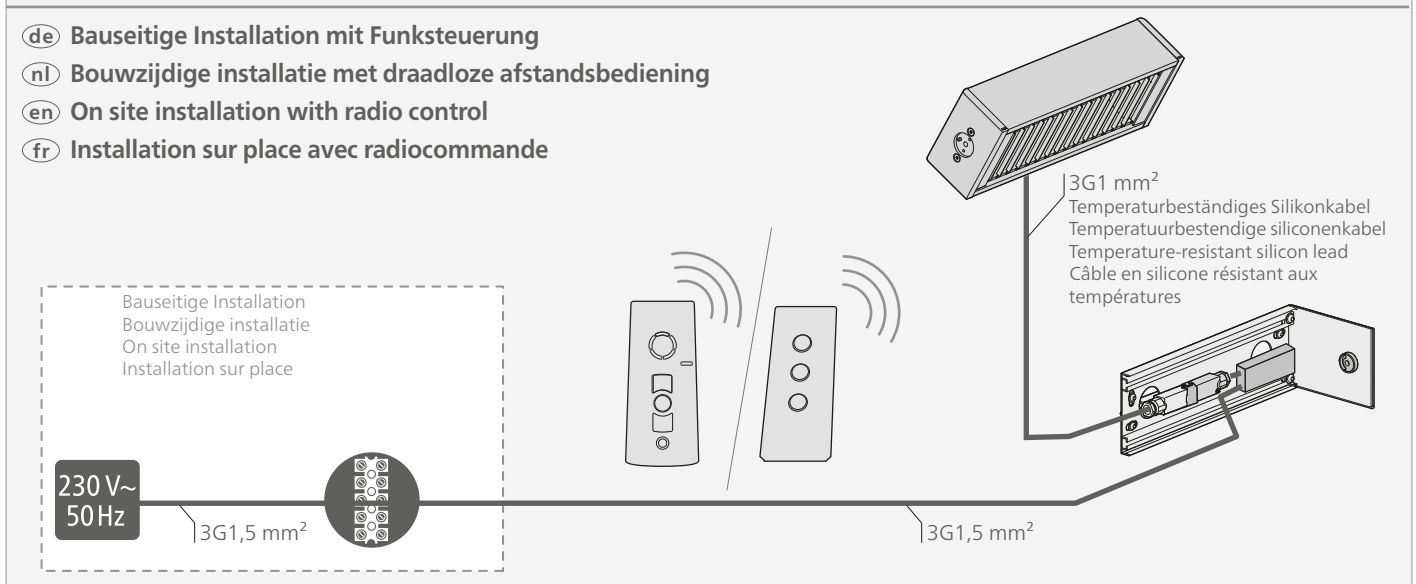
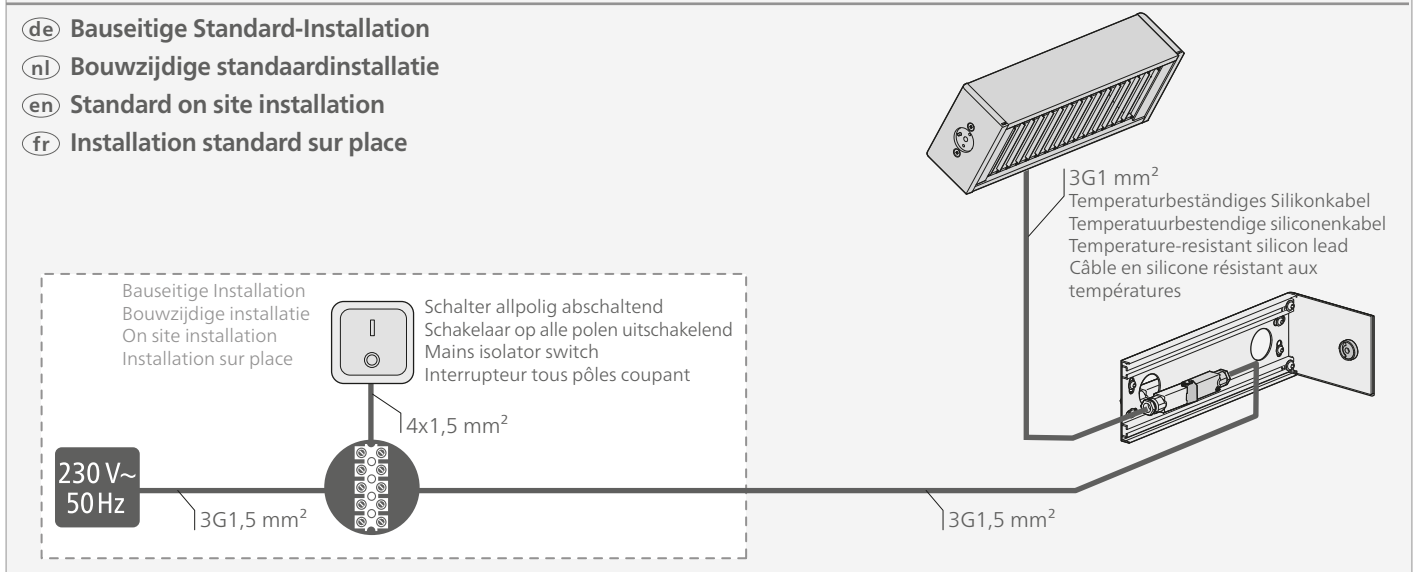
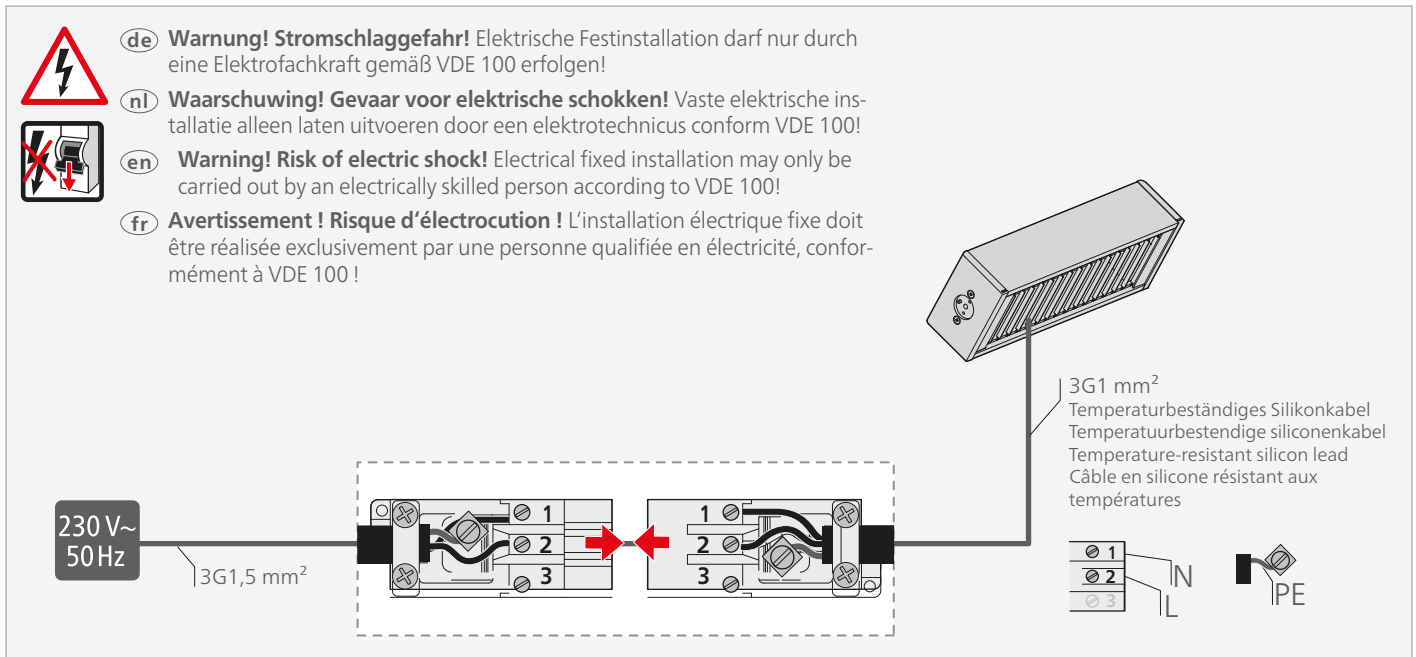
OPTION | OPTIE (C)



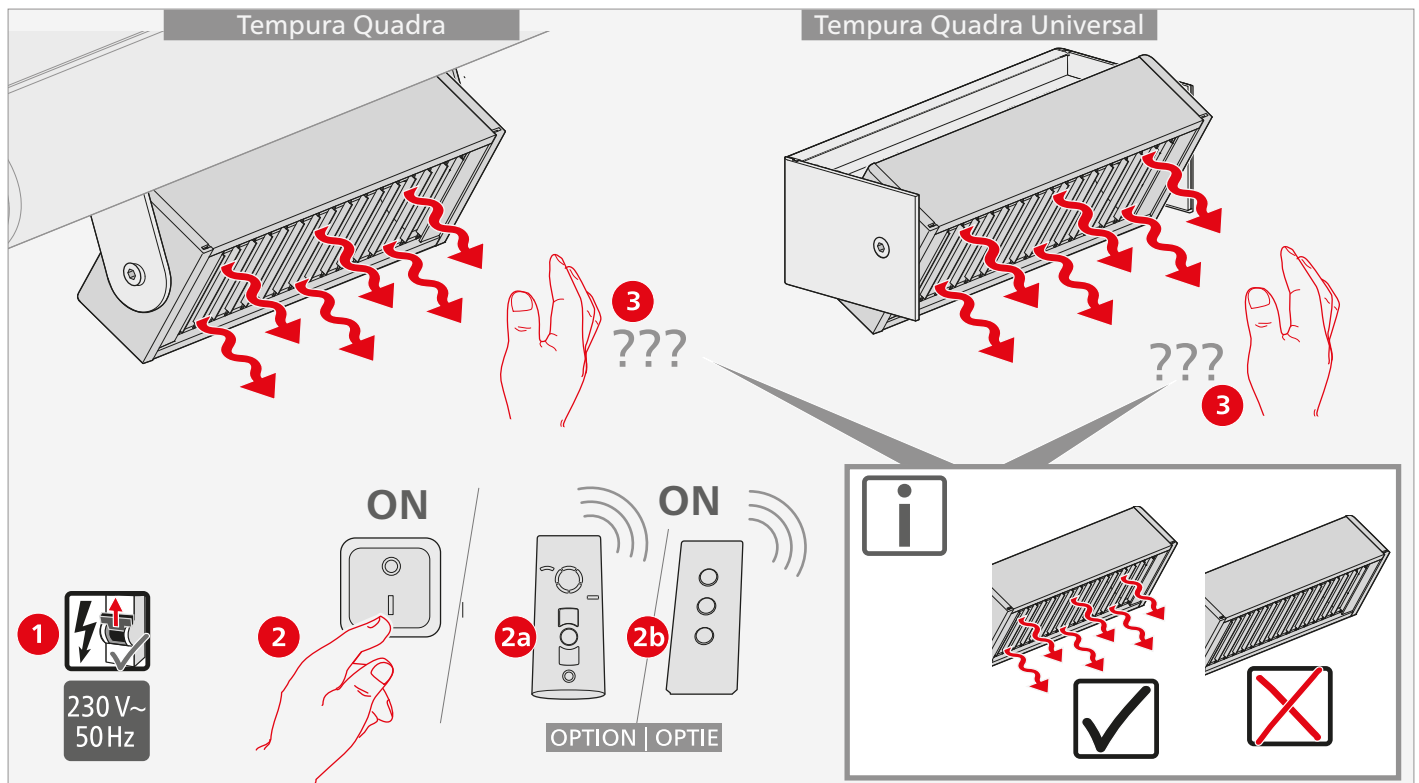
- 3
- (de) Schwenkbereich Deckenmontage / Wandmontage
  - (nl) Draaibereik plafondmontage / wandmontage
  - (en) Roof mounting / wall mounting tilting range
  - (fr) Plage d'inclinaison Pose au plafond / fixation au mur



- de Schaltpläne
- nl Aansluitschema's
- en Circuit diagrams
- fr Schaltpläne



- de Funktionsprüfung durchführen
- nl Functiecontrole uitvoeren
- en Perform a functional check
- fr Contrôler le fonctionnement





## **de** Übergabe

## **nl** Oplevering

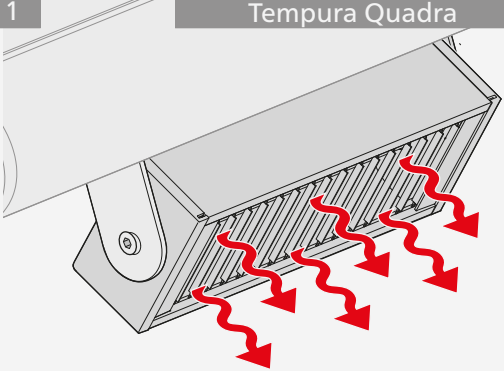
## **en** Handover

## **fr** Remise

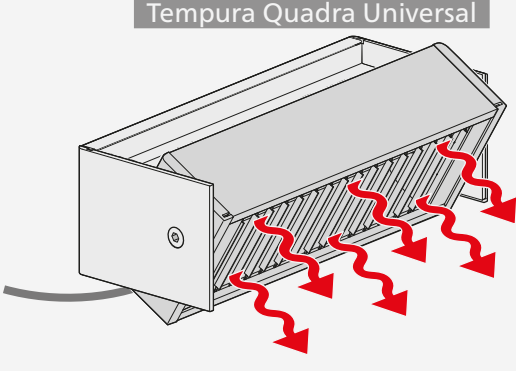
- de** • Einweisung des Endnutzers in die Bedienung und Funktionsweise der Tempura Quadra.
  - Übergabe der Bedienungs-/Wartungs- und Montageanleitung an den Endnutzer.
  - Bestätigung der korrekten Ausführung der Anlage, der Montage, der Montagezeit und des Abnahmegesprächs mit den Sicherheitshinweisen.
  - Information an den Endnutzer, dass er für das Aufbewahren aller Dokumente verantwortlich ist.
- nl** • Instructie van de eindgebruiker over de bediening en de werking van de Tempura Quadra.
  - Overhandiging van de bedienings-/onderhouds- en montagehandleiding aan de eindgebruiker.
  - Bevestiging van de correcte uitvoering van de installatie, de montage, de montagetijd en het afnamegesprek met de veiligheidsaanwijzingen.
  - Informeren van de eindgebruiker, dat deze voor het bewaren van alle documenten verantwoordelijk is.
  -
- en** • Instructions for end users on the operation and functionality of the Tempura Quadra.
  - Handover of the operation/maintenance and installation instructions to the end user.
  - Confirming the correct execution of the installation, the assembly, assembly time and acceptance discussion with the safety instructions.
  - Notification to the end users informing them that they are responsible for all documents.
  -
- fr** • Instructions au client final concernant la commande et le mode de fonctionnement du Tempura Quadra.
  - Remise au client final des instructions d'utilisation / de maintenance et de montage.
  - Confirmation de l'exécution correcte de l'installation, du montage, du temps de montage et de la réception de l'installation avec les instructions de sécurité.
  - Informer le client final qu'il est de sa responsabilité de conserver tous les documents.

- de** Bedienung und Gebrauch
- nl** Bediening en gebruik
- en** Operation and usage
- fr** Commande et utilisation

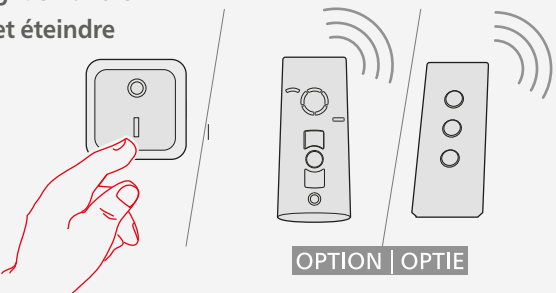
**1** **Tempura Quadra**



**Tempura Quadra Universal**




**ON / OFF**




- de** Ein- und Ausschalten
- nl** Aan- en uitzetten
- en** Switching it on and off
- fr** Allumer et éteindre


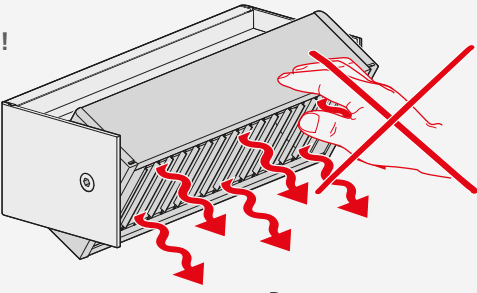
**2**

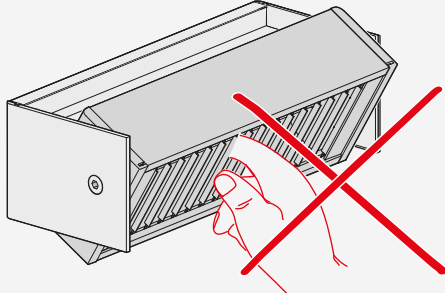


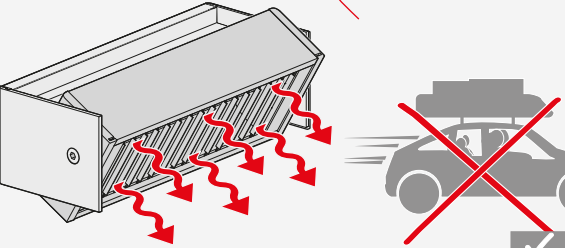
- de** **Vorsicht starke Hitzeentwicklung! Verbrennungsgefahr!**  
Berühren Sie niemals das Heizungsgehäuse und das Schutzgitter während des Betriebs!
- nl** **Voorzichtig sterke hitteontwikkeling! Gevaar voor verbranding!**  
Raak nooit tijdens de werking van de warmtestraler de behuizing en het beschermend traliewerk aan!
- en** **Caution strong build up of heat! Risk of burns!**  
Never touch the heater housing and safety guard during operation!
- fr** **Prudence, forte génération de chaleur ! Risque de brûlure !**  
Ne touchez jamais le boîtier du dispositif de chauffage ainsi que la grille de protection pendant le fonctionnement !



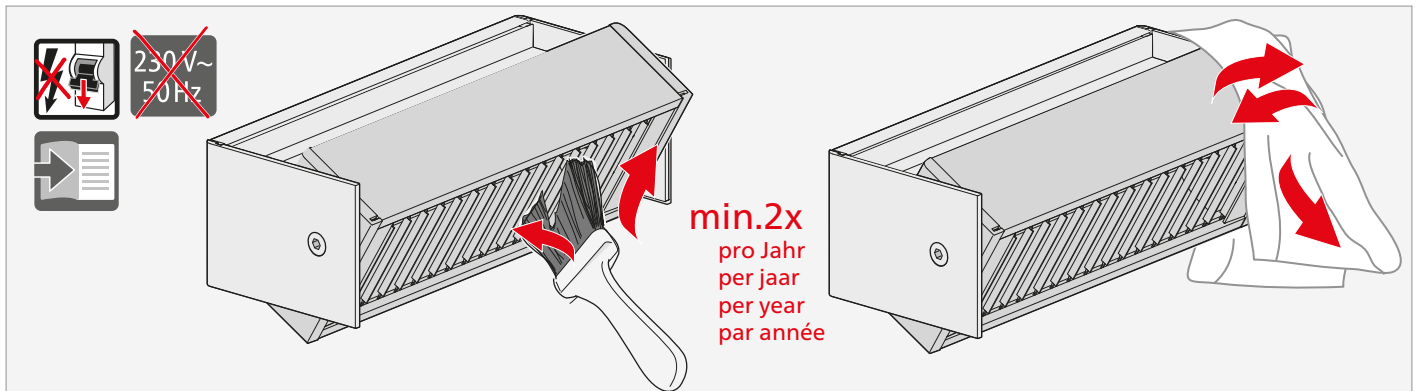
- de** **Achtung! Produktschäden!** Fassen Sie den Infrarotstrahler niemals direkt an! Lassen Sie die Heizung während des Betriebes nie unbeaufsichtigt.
- nl** **Attentie! Productschade!** Raak de infraroodstraler nooit direct aan! Laat de warmtestraler tijdens de werking nooit onbewaakt.
- en** **Caution! Product damage!** Never directly touch the infrared lamp! Never leave the heater unattended during operation.
- fr** **Attention ! Endommagement du produit !** Ne touchez jamais directement le radiateur infrarouge. Ne laissez jamais le chauffage sans surveillance pendant le fonctionnement !





- de** Reinigung
- nl** Schoonmaken
- en** Cleaning
- fr** Nettoyage



**min.2x  
pro Jahr  
per jaar  
par année**

**!**

- de** **Vorsicht Verbrennungsgefahr!** Lassen Sie die Heizung vor dem Reinigen abkühlen und unterbrechen Sie die Stromzufuhr! Reinigen Sie das Gerät mit einem nur leicht angefeuchteten Tuch! Staub am Reflektor und Heizstab mit Pinsel (lange, weiche Borsten) entfernen! Starke Verschmutzungen von einem Fachmann reinigen lassen!
- nl** **Voorzichtig gevaar voor verbranding!** Laat de warmtetrailer voor het schoonmaken afkoelen en onderbreek de stroomtoevoer! Maak het apparaat schoon met een slechts licht vochtige doek! Verwijder stof aan de reflector en verwarmingstaaf met een kwast (lange, zachte haren)! Laat sterke verontreiniging door een vakman verwijderen!
- en** **Caution risk of burns!** Leave the heater to cool down and unplug the power supply before cleaning! Clean the device using a slightly damp cloth! Remove dust on the reflector and heating strip using a brush (long, soft bristles)! Have heavy contamination removed by a professional!
- fr** **Prudence, risque de brûlure !** Laissez refroidir le chauffage avant le nettoyage et coupez l'alimentation en courant ! Nettoyer l'appareil avec un chiffon légèrement humide ! Enlever au pinceau (à longs poils souples) la poussière sur le réflecteur et l'élément chauffant. Faire nettoyer les saletés tenaces par un professionnel !

**2**



**!**

- de** **Vorsicht! Brand- und Verpuffungsgefahr!** Verwenden Sie keine entflammabaren Reinigungsmittel (z. B. Benzin, Spiritus o.ä.)
- nl** **Voorzichtig! Brand- en explosiegevaar!** Gebruik geen ontvlambare schoonmaakmiddelen (bijv. benzine, spiritus en dergelijke)
- en** **Caution! Risk of fire and deflagration!** Do not use any flammable cleaning agents (e.g. petrol, white spirit, etc.)
- fr** **Prudence ! Risque de déflagration et d'incendie !** N'utilisez aucun produit nettoyant inflammable (comme par ex. de l'essence, de l'alcool à brûler ou autres).

**!**

- de** **Achtung Produktschäden!** Lassen Sie keine Flüssigkeiten in die Heizung gelangen.
- nl** **Attentie schade aan het product!** Voorkom dat vloeistoffen in de warmtetrailer geraken.
- en** **Caution product damage!** Do not let any liquids get into the heater.
- fr** **Attention, dommages sur le produit !** Ne laissez pénétrer aucun liquide dans le chauffage.

**✓**

**de Funktionsstörungen – FAQ**

**nl Functionele stoornissen – FAQ**

**en Malfunctions – FAQ**

**fr Dysfonctionnements – FAQ**

Fehler	Ursache	Behebung
<b>Heizstrahler gibt keine Wärmestrahlung ab!</b>	<ul style="list-style-type: none"> <li>– Gerät ist ausgeschaltet</li> <li>– Die Haushaltssicherung oder der FI-Schutzschalter hat angesprochen</li> <li>– Halogen-Infrarot-Strahler ist defekt</li> </ul>	<ul style="list-style-type: none"> <li>• Schalten Sie das Gerät ein</li> <li>• Überprüfen Sie die Haushaltssicherung und achten Sie darauf, dass keine weiteren leistungsstarken Geräte dieselbe Haushaltssicherung belasten</li> <li>• Strahler wechseln ( Nur durch berechtigten Monteur)</li> </ul>
<b>Farbton des rötlichen Licht wirkt zwischen mehreren gleichen Strahlern unterschiedlich!</b>	– Steuerungen unterschiedlich eingestellt (Dimmstufen) oder techn. unvermeidbare Toleranz der IR-Röhre	• Nicht erforderlich, keine Beeinträchtigung der Funktion und der Wärmeleistung
<b>Heizleistung verringert sich während des Gebrauchs</b>	– Je nach eingesetztem Funkempfänger kann Hitzeeinwirkung und/oder abgeleitete Abwärme dazu führen, dass der Funkempfänger die Heizleistung automatisch reduziert.	• Heizbetrieb beenden oder Heizleistung verringern, um den Funkempfänger abzukühlen!

Fout	Oorzaak	Verhelpen
<b>Warmtestraler geeft geen warmtestraling af!</b>	<ul style="list-style-type: none"> <li>– Apparaat is uitgezet</li> <li>– De huishoudzekering of de aardlekschakelaar is geactiveerd</li> <li>– Halogeen-infraroodstraler is defect</li> </ul>	<ul style="list-style-type: none"> <li>• Zet het apparaat aan</li> <li>• Controleer de huishoudzekering en let erop, dat de zekering niet belast wordt door andere krachtige apparaten</li> <li>• Straler vervangen ( Alleen door bevoegde monteur)</li> </ul>
<b>De tint van het roodachtige licht wijkt af tussen meerdere identieke spots!</b>	– Besturingen verschillend ingesteld (dimniveaus) of techn. onvermijdelijke tolerantie van de infraroodbuizen	• Niet noodzakelijk, geen nadelige invloed van de werking en het warmtevermogen
<b>Verwarmingsvermogen neemt af tijdens gebruik</b>	– Afhankelijk van de gebruikte draadloze ontvanger kan blootstelling aan warmte en/of afvoer van afvalwarmte ervoor zorgen dat de draadloze ontvanger het verwarmingsvermogen automatisch vermindert.	• Stop de verwarming of verlaag het verwarmingsvermogen om de draadloze ontvanger af te koelen!

Fault	Cause	Remedy
<b>Radiant heater is not emitting any heat!</b>	<ul style="list-style-type: none"> <li>– Device is switched off</li> <li>– The household or FI circuit breaker has kicked in</li> <li>– The halogen infrared lamp is defective</li> </ul>	<ul style="list-style-type: none"> <li>• Switch the device on</li> <li>• Check the household fuse and make sure that there are not any other powerful devices connected to the same household fuse</li> <li>• Replace the lamp ( Only to be carried out by authorised technician)</li> </ul>
<b>The shade of the reddish light differs between several identical lamps!</b>	– Controls set differently (dimming levels) or technically unavoidable tolerance of IR tube	• Stop heating operation or reduce heating power to cool down the remote receiver!
<b>Heating power decreases during use</b>	– Depending on the remote receiver used, the effect of heat and/or dissipated waste heat can cause the remote receiver to automatically reduce the heating power.	• Nicht erforderlich, keine Beeinträchtigung der Funktion und der Wärmeleistung

Erreur	Cause	Solution
<b>Le dispositif de chauffage ne dégage pas de chaleur !</b>	<ul style="list-style-type: none"> <li>– L'appareil est éteint</li> <li>– Le fusible domestique ou le disjoncteur différentiel FI s'est déclenché</li> <li>– Le radiateur infrarouge halogène est défectueux</li> </ul>	<ul style="list-style-type: none"> <li>• Allumez l'appareil</li> <li>• Vérifiez le fusible domestique et veillez à ce qu'il n'y ait pas d'appareils puissants qui sollicitent le même fusible domestique.</li> <li>• Changer de radiateur ( uniquement par un monteur autorisé)</li> </ul>
<b>La couleur de l'éclairage rouge diffère entre plusieurs lampes identiques !</b>	– Réglages différents des commandes (niveaux d'intensité) ou tolérance techn. inévitable des tuyaux IR	• Pas nécessaire, aucune altération du fonctionnement ni de la puissance thermique
<b>La puissance de chauffage diminue pendant l'utilisation !</b>	– Selon le récepteur sans fil utilisé, l'effet de la chaleur et/ou la chaleur dissipée peuvent faire en sorte que le récepteur sans fil réduise automatiquement la puissance de chauffage.	• Arrêter le mode chauffage ou réduire la puissance de chauffage afin de refroidir le récepteur sans fil !

- de Entsorgung**
- nl Verwijdering**
- en Disposal**
- fr Gestion des déchets**



- de** Bei der Entsorgung des Gerätes sind die zu diesem Zeitpunkt gültigen internationalen, nationalen und regionalspezifischen Gesetze und Vorschriften einzuhalten. Achten Sie darauf, dass stoffliche Wiederverwertbarkeit, Demontier- und Trennbarkeit von Werkstoffen und Baugruppen ebenso berücksichtigt werden, wie Umwelt- und Gesundheitsgefahren bei Recycling und Entsorgung. Materialgruppen, wie Kunststoffe und Metalle unterschiedlicher Art, sind sortiert dem Recycling- bzw. Entsorgungsprozess zuzuführen.

**Entsorgung elektrotechnischer und elektronischer Bauteile:**

Die Entsorgung und Verwertung elektrotechnischer und elektronischer Bauteile hat entsprechend den jeweiligen Gesetzen bzw. Landesverordnungen zu erfolgen.

- nl** Voor de afvoer van het apparaat moeten de op dat tijdstip geldende internationale en nationale en regionale wetten en voorschriften in acht worden genomen. U dient daarbij niet alleen rekening te houden met mogelijk hergebruik, mogelijke demontage en scheiding van materialen en onderdelen, maar ook met risico's voor het milieu en de volksgezondheid bij het hergebruiken en afvoeren. Materiaalgroepen, zoals kunststoffen en verschillende soorten metalen, moeten gesorteerd aan de recycling resp. afvalverwerking worden toegevoerd.

**Afvoeren van elektrotechnische en elektronische componenten:**

de afvoer en het hergebruik van elektrotechnische en elektronische onderdelen dient in overeenstemming met de geldende voorschriften resp. nationale wetgeving te geschieden.

- en** For the disposal of the device, the currently applicable international, national and regional laws and directives must be adhered to. Ensure that the material recycling, dismantling and separation capability of working materials and assembly groups is taken into account as well as the environmental and health hazards in recycling and disposal. Material groups such as different kinds of synthetic materials and metals, must be sorted before they are recycled or disposed of.


**Disposal of electric and electronic components:** The disposal and recycling of electric and electronic components must be undertaken in accordance with the respective legal and regional regulations.

- fr** Pour la mise au rebut de l'appareil, il convient de respecter les réglementations et directives régionales, nationales et internationales en vigueur au moment donné. Veiller à tenir compte de la recyclabilité, des possibilités de démontage et de tri des matériaux et des groupes de composants de même que des risques pour l'environnement et la santé lors du recyclage et de la mise au rebut. Les groupes de matériaux tels que les matières plastiques et les différentes sortes de métaux doivent être soumis au processus de recyclage ou de mise au rebut après avoir été triés.

**Mise au rebut des composants électroniques et électrotechniques :** la mise au rebut et le recyclage des composants électroniques et électrotechniques doivent satisfaire aux réglementations et directives en vigueur au niveau national.

- de** Wartung – Infrarotstrahler wechseln **(nur durch ein Fachunternehmen)**  
**nl** Onderhoud – Infraroodstraler vervangen **(alleen door een vakbedrijf)**  
**en** Maintenance – replacing the infrared lamp **(only by a specialist retailer)**  
**fr** Maintenance – changement du radiateur infrarouge **(seulement par une entreprise spécialisée)**

**1**

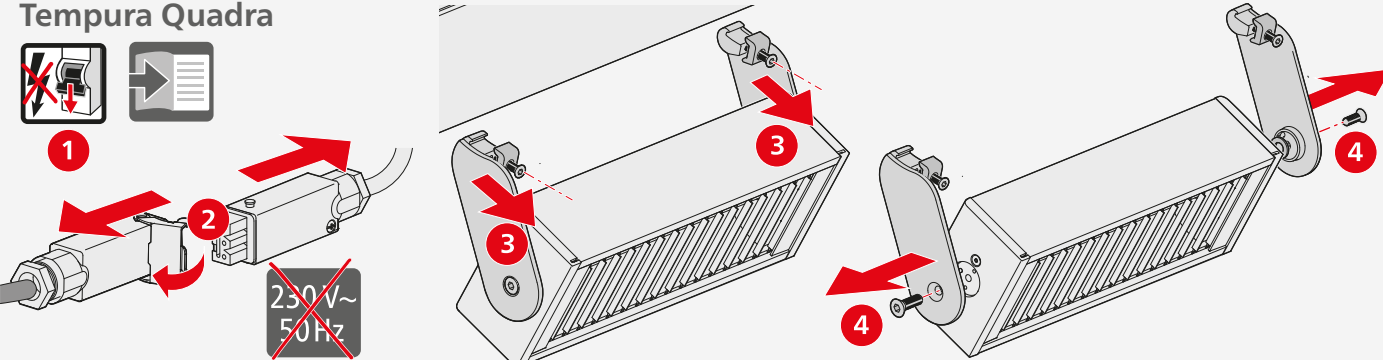
 **de** **Vorsicht! Personen und Sachschäden!** Durchführung Wartungsarbeiten, Demontage/Montage und Austausch ausschließlich durch qualifizierte und ausgewiesene Fachkraft!

**nl** **Voorzichtig! Lichamelijk letsel en materiële schade!** Uitvoering onderhoudswerkzaamheden, demontage/montage en vervanging uitsluitend door gekwalificeerde en erkende monteur!

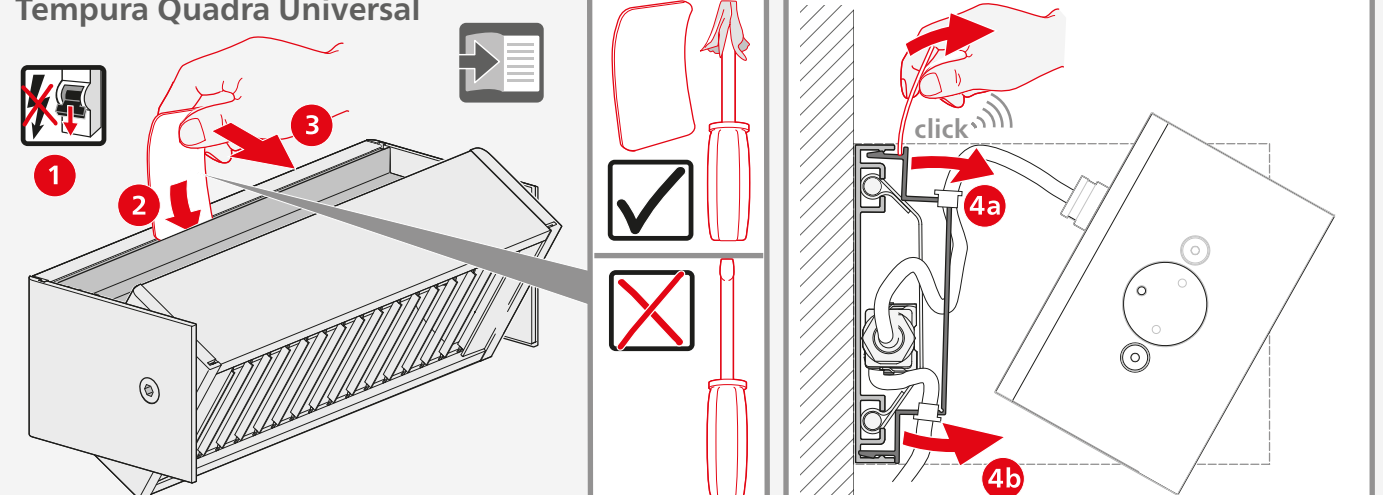
**en** **Caution! Personal injury and property damage!** Only have maintenance work, disassembly/assembly and replacements carried out by qualified and trained professionals!

**fr** **Prudence ! Dommages corporels et matériels !** Réalisation de travaux de maintenance, de montage/démontage et de remplacement uniquement par du personnel qualifié et formé !

**Tempura Quadra**



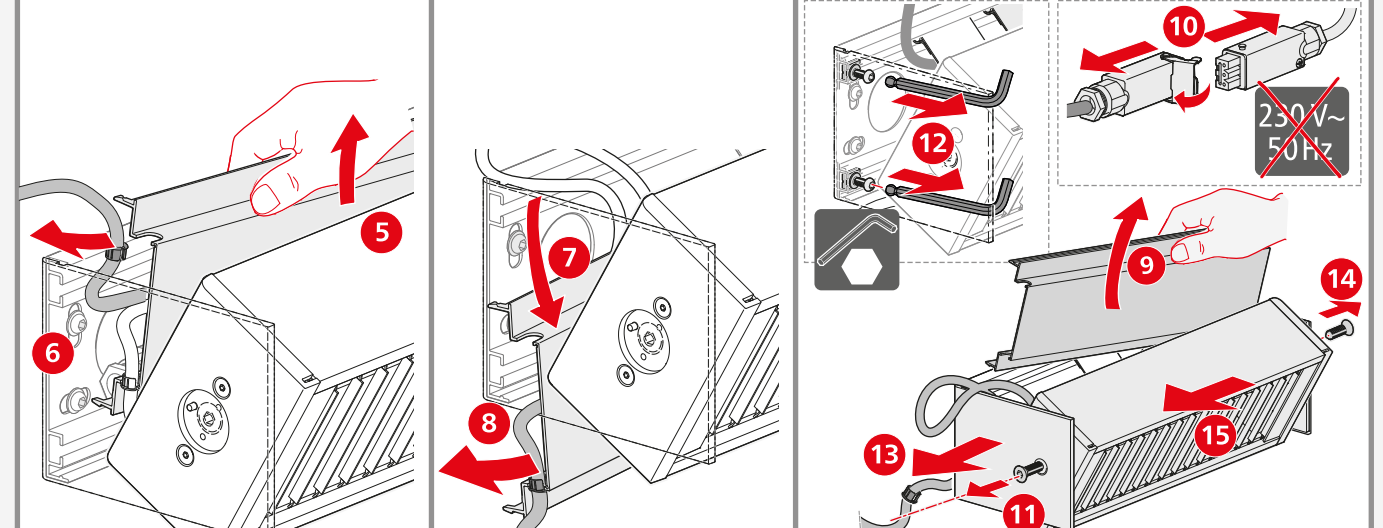
**Tempura Quadra Universal**



**click**

**4a**

**4b**



**5**

**6**

**7**

**8**

**9**

**10**

**11**

**12**

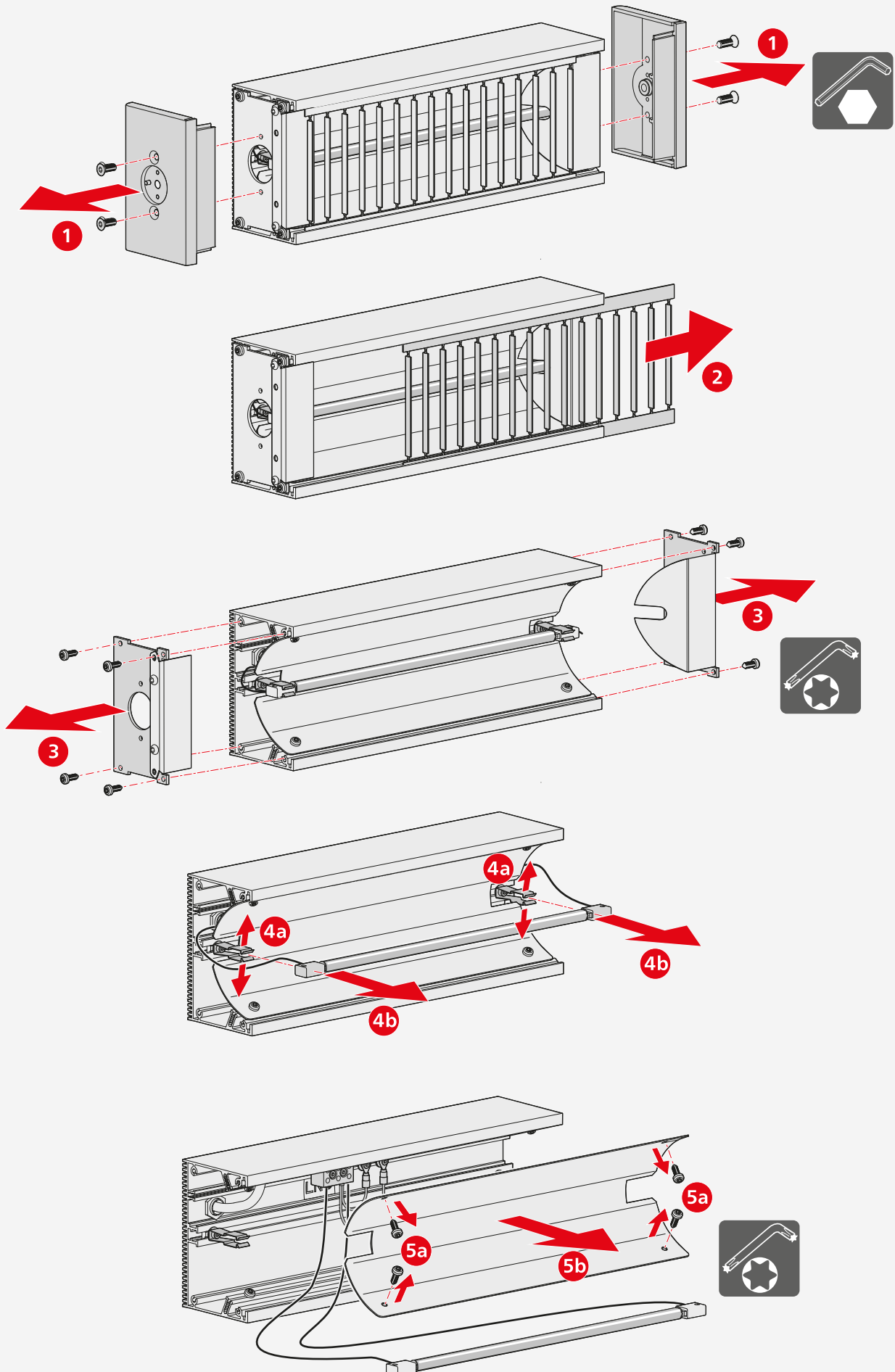
**13**

**14**

**15**

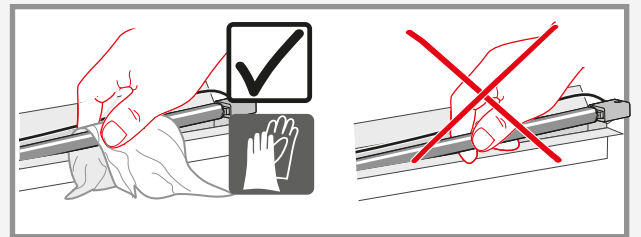
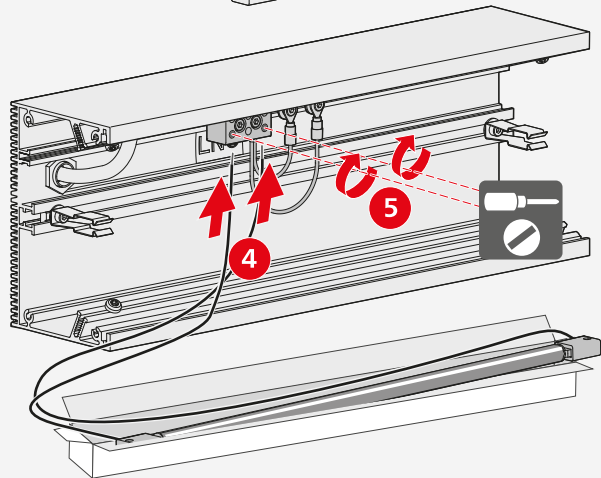
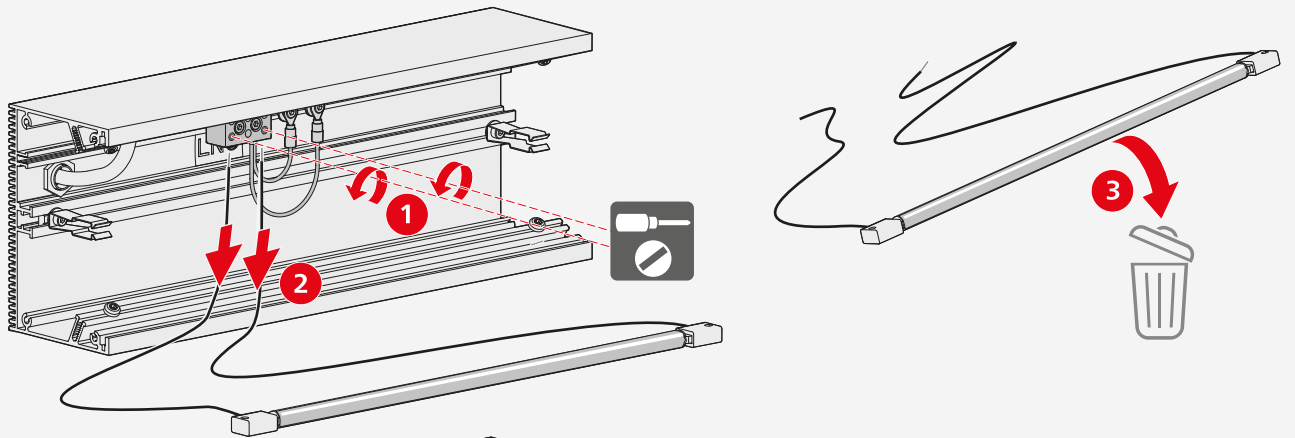
2

## Tempura Quadra / Tempura Quadra Universal

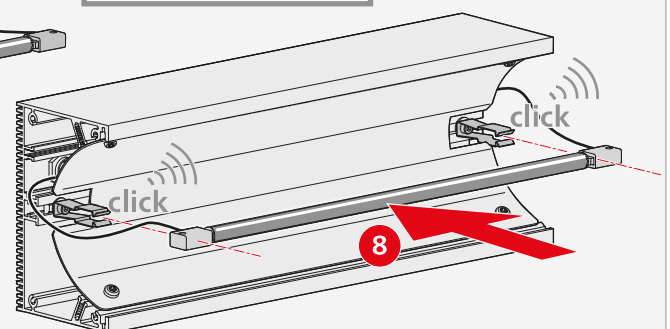
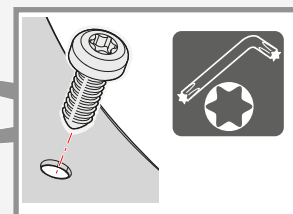
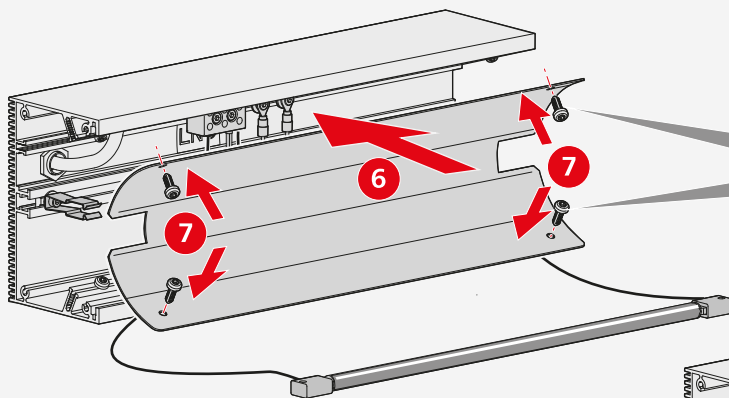


3

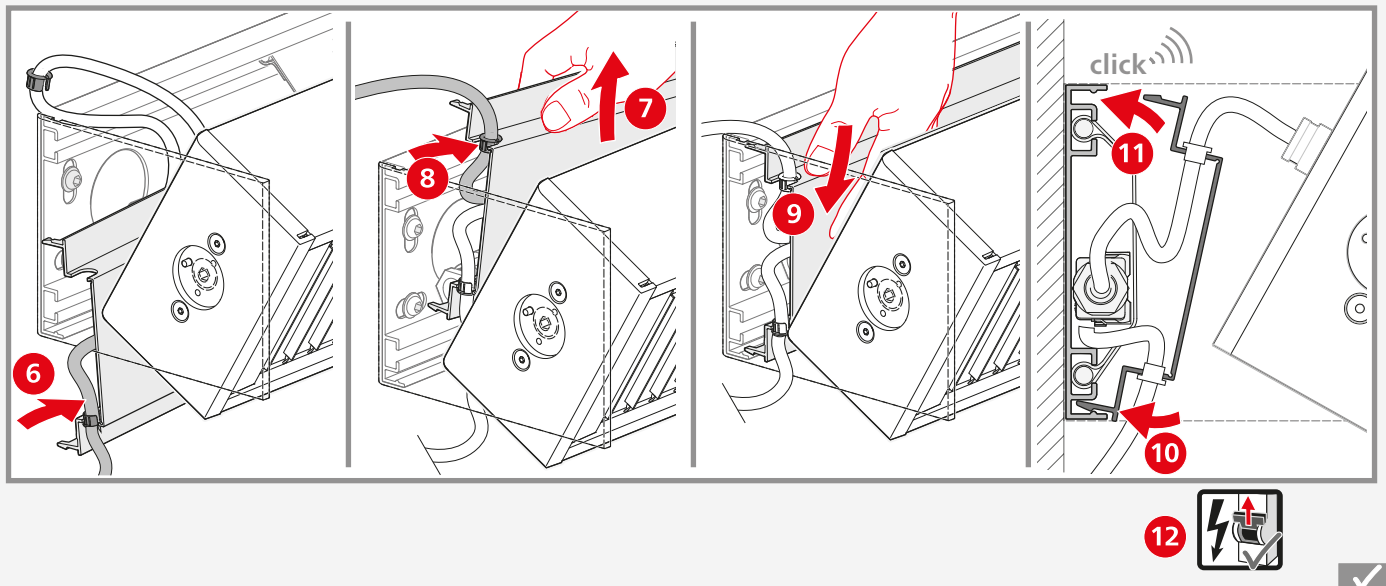
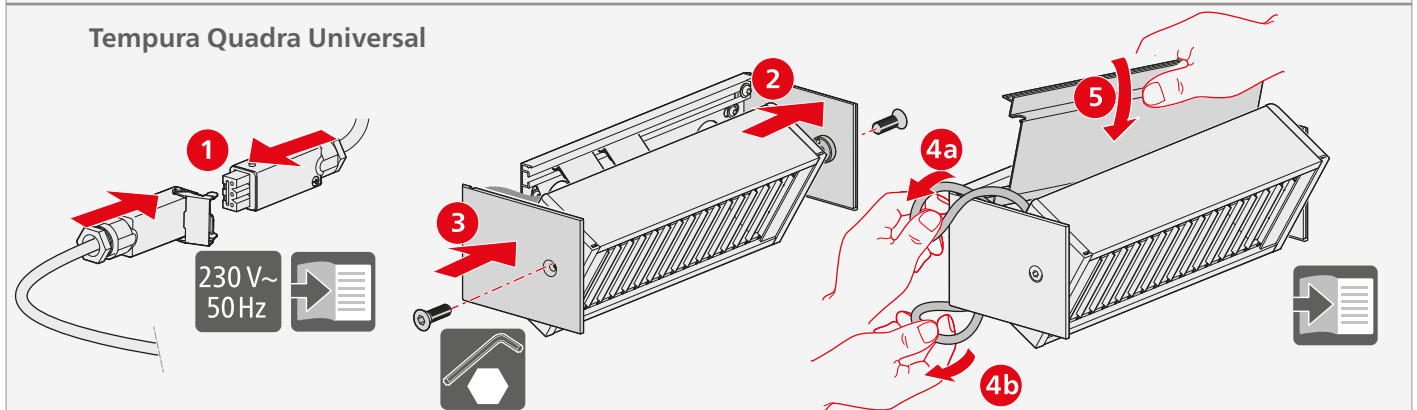
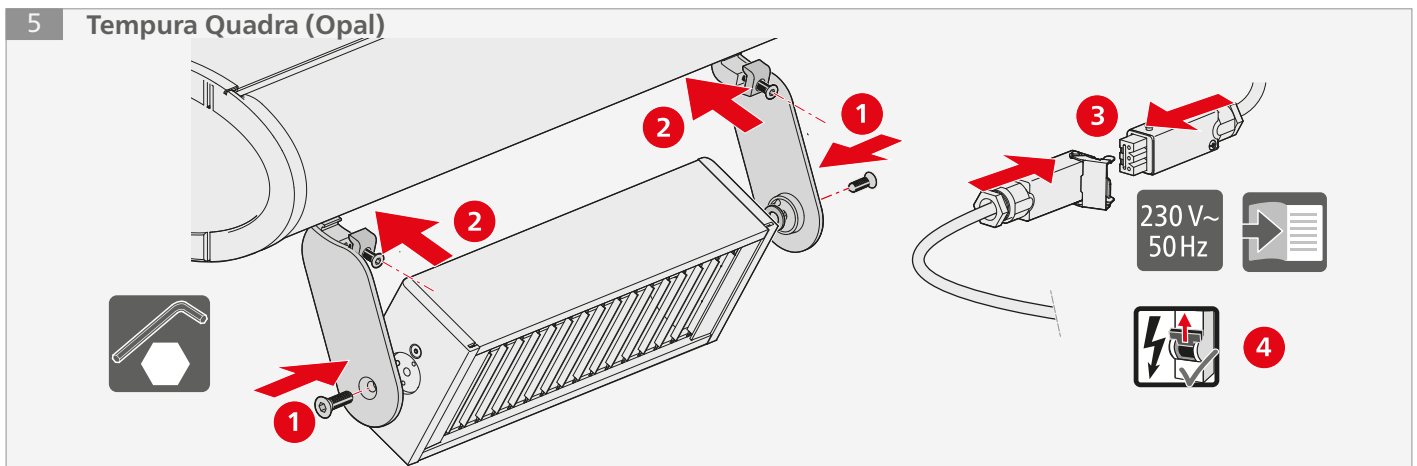
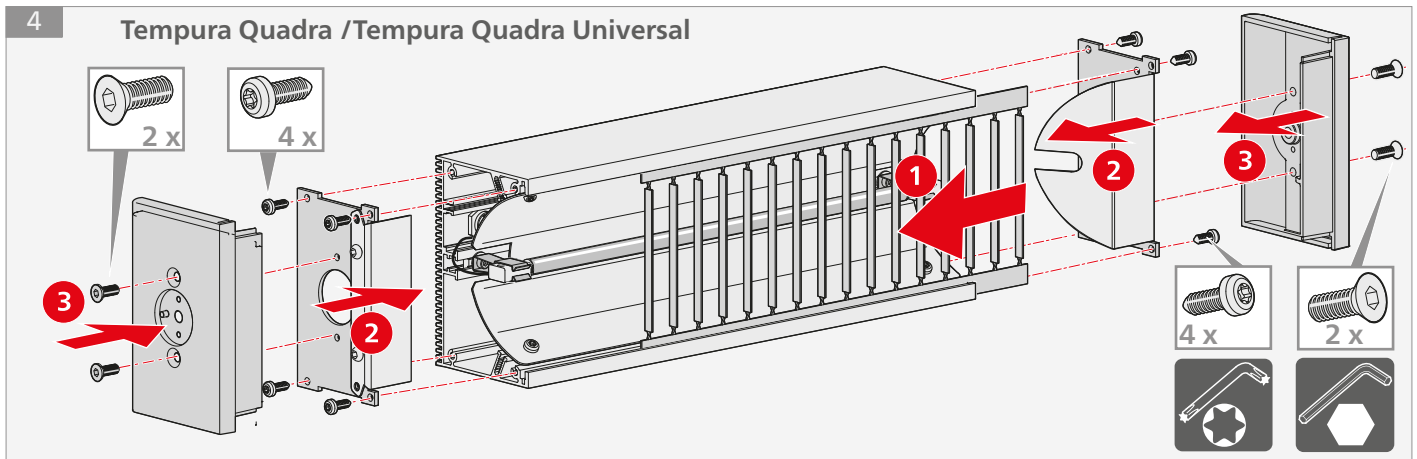
## Tempura Quadra /Tempura Quadra Universal



- de Achtung!** Fassen Sie den Infrarotstrahler niemals direkt an. Verwenden Sie Handschuhe oder ein Tuch. Entfernen Sie Fett-  
rückstände mit einem weichen Tuch, falls es zu einem Hautkontakt gekommen ist!
- nl Attentie!** Raak de infraroodstraler nooit direct aan. Gebruik handschoenen of een doek.  
Verwijder vetresten met een zachte doek, als er huidcontact geweest is!
- en Caution!** Never directly touch the infrared lamp. Use gloves or a cloth.  
Remove any greasy residue using a soft cloth, if it has come into contact with skin!
- fr Attention !** Ne touchez jamais directement le radiateur infrarouge. Utilisez des gants ou un chiffon.  
Enlevez les résidus de graisse avec un chiffon doux s'il y a eu un contact avec la peau !

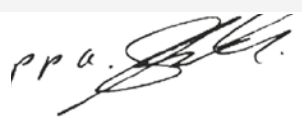








**de** EG-Konformitätserklärung  
**nl** EG-conformiteitsverklaring  
**en** EC Declaration of Conformity  
**fr** Déclaration de conformité CE

Hersteller	<b>weinor GmbH &amp; Co. KG</b>	Dokumentationsbevollmächtigter	
Fabrikant	<b>Mathias-Brüggen-Straße 110</b>	Documentatiegevolmachtigde	<b>Buchner, Roger</b>
Manufacturer	<b>50829 Köln/Cologne/Keulen</b>	Documentation Officer	weinor GmbH & Co. KG
Fabricant	Deutschland/Duitsland/ Germany/Allemagne	Chargé de la documentation	Mathias-Brüggen-Straße 110 50829 Köln, Deutschland
Produkt   Produkttyp   Baujahr	<b>Tempura Quadra   Heizstrahler</b>		ab vanaf from à partir de  <b>06/2024</b>
Product   Producttype   Bouwjaar	<b>Tempura Quadra   Warmtestraler</b>		
Product   Product type   Year built	<b>Tempura Quadra   Radiant heater</b>		
Produit   Type de produit   Année de construction	<b>Tempura Quadra   Radiateur rayonnant</b>		
Produktbeschreibung	Elektrowärmegerät für Markisen und den Außenbereich		
Productbeschrijving	Elektronisch warmteapparaat voor zonnescermen en buiten		
Product description	Electric heating equipment for awnings and the outdoor area		
Description du produit	Appareil de chauffage électrique pour stores et l'extérieur		
Erklärung	Wir erklären, dass das oben bezeichnete Produkt aufgrund seiner Konzipierung und Bauart, sowie in der von uns in Verkehr gebrachten Ausführung den einschlägigen grundlegenden Sicherheits- und Gesundheitsschutzanforderungen der folgenden EU-Richtlinien entspricht. Bei einer nicht von uns abgesprochenen Änderung des Produktes verliert die Erklärung ihre Gültigkeit.		
Verklaring	Wij verklaren, dat het hierboven aangeduide product, op basis van ontwerp en bouwwijze, alsmede in de door ons in verkeer gebrachte uitvoering, voldoet aan de geldende fundamentele veiligheids- en gezondheidsvoorschriften van de volgende EU-richtlijnen. Bij een niet met ons afgesproken wijziging van het product verliest de verklaring haar geldigheid.		
Declaration	We declare that, due to its design and type of construction as well as in the form in which it was marketed by us, the product mentioned above meets the relevant fundamental health and safety requirements prescribed by the EU directives stated below. Any modification of the product not approved by us will result in this declaration becoming invalid.		
Déclaration	Nous déclarons que le produit désigné ci-dessus, sur la base de sa conception et de son type de construction, répond dans la version que nous commercialisons, aux exigences fondamentales de santé et de sécurité des directives UE suivantes. En cas de modification du produit sans notre accord, cette déclaration n'est plus valable.		
Richtlinien und Normen Richtlijnen en normen Directives and standards Directives et normes	EU-Niederspannungsrichtlinie 2014/35/EU EU-RoHS-Richtlinie 2011/65/EU EN 60335-1   EN 60335-2-30  Laagspanningsrichtlijn 2014/35/EU van de EU EU-RoHS-richtlijn 2011/65/EU EN 60335-1   EN 60335-2-30  EU Low Voltage Directive 2014/35/EU EU RoHS Directive 2011/65/EU EN 60335-1   EN 60335-2-30  Directive basse tension de l'UE 2014/35/UE Directive RoHS de l'UE 2011/65/UE EN 60335-1   EN 60335-2-30		
Ort, Datum	<b>Köln, 06.11.2024</b>	Unterschrift	 ppa. Karl-Heinz Stawski Produktentwicklung   Einkauf   Leiter   Prokurist
Stad, datum	<b>Keulen, 06-11-2024</b>	Handtekening	
City, Date	<b>Cologne, 2024-11-06</b>	Signature	
Ville, Date	<b>Cologne, le 06/11/2024</b>	Signature	



Markisen  
Terrassendächer  
Glasoasen®

Zonneschermen  
Terrasoverkappingen  
Glasoases®

Awnings  
Patio roofs  
Glasoasen®

Stores  
Toits de terrasse  
Oasis de verre®

**weinor GmbH & Co. KG**  
Mathias-Brüggel-Straße 110  
50829 Köln | Keulen | Cologne  
Deutschland | Duitsland | Germany | Allemagne  
[weinor.de](http://weinor.de) | [weinor.nl](http://weinor.nl) | [weinor.com](http://weinor.com) | [weinor.fr](http://weinor.fr)