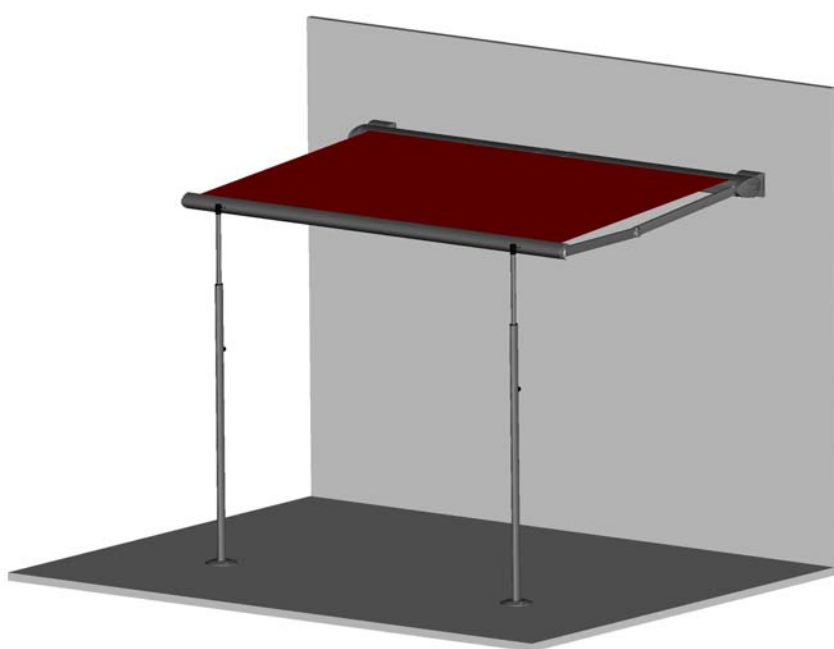


Onderhouds- en gebruikshandleiding windsteunen



Attentie

Belangrijke aanwijzingen voor eindgebruikers

Vóór de inbedrijfstelling a.u.b. volledig doorlezen!
De handleiding moet bij de eindgebruiker blijven.
Stand: Juli 2011



113198

Technische wijzigingen voorbehouden!
Artikelnr.: 113198-0000

1	Inhoudsopgave	
1	Inhoudsopgave	2
2	Belangrijke aanwijzingen / veiligheidsaanwijzingen	3
	2.1 Veiligheidsaanwijzingen	3
	2.2 De onderhouds- en gebruikshandleiding lezen	3
	2.3 Correct en veilig gebruik	3
	2.4 Bediening	3
	2.5 Gebruik bij wind	3
	2.6 Gebruik bij ijs en sneeuw	4
3	Onderbound	4
	3.1 Reinigen van de aluminiumdelen met poederlaag	4
	3.2 Fouten verhelpen	4
4	Beschrijving van de constructie en functie	5
5	Gereedschapslijst	5
6	Bediening	6
	6.1 Vergrendelen van de windsteunen (zonwering zonder regen- resp. Zon- of windbewaking)	6
	6.2 Vergrendelen van de windsteun (zonwering met regen- resp. zon- of windbewaking)	8
	6.3 Ontgrendeling van de windsteun aan de kogelkop	9
	6.4 Vervangen van de kogelkoppen	10
	6.5 Demontage van de windsteun (bijv. in de wintermaanden)	11
7	De windsteunen instellen	12
	7.1 Instellen van de hoogte van de windsteunen	12
	7.2 Instellen helling van de windsteun	13
8	Dragen van de windsteun met vormsteen	14
9	Fouten verhelpen	15

2 Belangrijke aanwijzingen / veiligheidsaanwijzingen

2.1 Veiligheidsaanwijzingen

De veiligheidsaanwijzingen vindt u in de bijbehorende passages in de tekst. Deze passages zijn gekenmerkt met een symbool en een aanwijzing.

Belangrijke veiligheidsaanwijzing:



Deze gevarendriehoek kenmerkt aanwijzingen voor gevaren die tot de dood of ernstig letsel kunnen leiden of die voor de functie van het product belangrijk zijn

2.2 De onderhouds- en gebruikshandleiding lezen

De bedieningshandleiding moet vóór het eerste gebruik van de windsteunen gelezen worden. Voor de veiligheid van personen is het van belang, deze instructies in acht te nemen. De klant moet de alle handleidingen bewaren en aan de nieuwe eigenaar overhandigen, indien de windsteun eventueel aan derden wordt doorgegeven.

2.3 Correct en veilig gebruik



De windsteunen mogen enkel gebruikt worden voor het afschermen van zonweringen bij opstekende wind tot 5 Beaufort (= frisse bries => 8 - 10,8 m/s => 29 - 38 km/u => herkenbaar aan bewegende bomen of grote takken en duidelijk hoorbare wind). De steunen kunnen ook voor de zijdelingse wering Paravento gebruikt worden (niet bij gebruik van de vormsteen). Zonweringen die met windsteunen bevestigd zijn, mogen niet zonder toezicht uitgerold blijven. Zonweringen met Volant die met de windsteun en de Volantzekering gezeerd worden, mogen geen sensoren hebben die het automatisch oprollen van de zonwering mogelijk maken. Nadere instructies hierbij vindt u in de onderhouds- en bedieningshandleiding. Verandering, zoals aan- en ombouw, die niet door weinor voorzien zijn, mogen enkel met schriftelijke toestemming uitgevoerd worden. Bijkomende belastingen van de zonwering of windsteunen door aangehangen voorwerpen of door tuien met koorden kunnen beschadiging of instorten van de zonwering tot gevolg hebben en zijn zodoende niet toegelaten.

2.4 Bediening



Er moet voor gezorgd worden dat kinderen of personen die gevaren door een verkeerde aanwending of hantering niet juist in kunnen schatten, de windsteun niet bedienen.

2.5 Gebruik bij wind

De windsteunen mogen enkel gebruikt worden voor het afschermen van zonweringen bij opstekende wind tot 5 Beaufort (= frisse bries => 8 - 10,8 m/s => 29 - 38 km/u => herkenbaar aan bewegende bomen of grote takken en duidelijk hoorbare wind).

2.6 Gebruik bij ijs en sneeuw

Dezelfde gebruiksvoorwaarden als bij uw weinor-zonwering zijn van kracht. Lees hiervoor de onderhouds- en gebruikshandleiding van uw zonwering.

Bij winters weer en wisselende temperaturen rond het vriespunt kunnen zich aan de binnen- en buitengedeelten van de windsteun sneeuw en ijs ophopen, die ertoe leiden dat de vergrendeling door de stervormige schroef of de in de hoogte verstelbare aluminiumbuis niet meer bediend kunnen worden. Dit zijn geen mankementen aan het product. Om de werking van uw installatie te herstellen moeten de desbetreffende gedeelten naar behoren van sneeuw en ijs worden bevrijd.

3 Onderbound

3.1 Reinigen van de aluminiumdelen met poederlaag

Opdat u langer van uw windsteun kunt genieten, dient u de aluminiumdelen minstens eenmaal per jaar en bij sterke vervuiling vaker te reinigen. Gebruik voor de reiniging schoon water, ook met geringe toevoeging van neutrale of zeer zwak alkalische wasmiddelen.

3.2 Fouten verhelpen

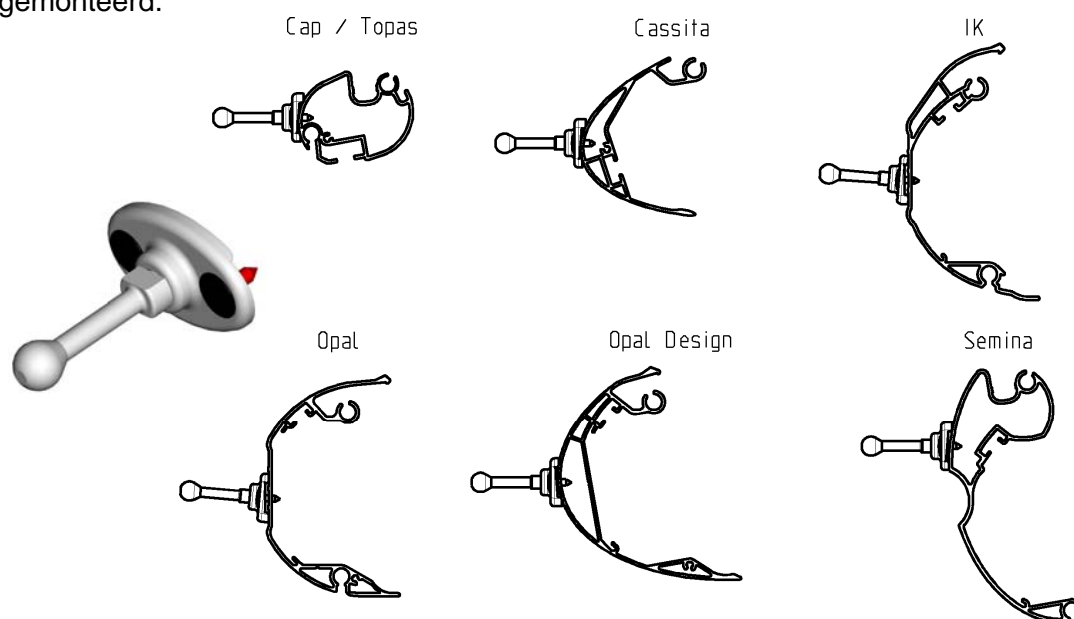
- U dient in het algemeen fouten te verhelpen die door onderhoud en verzorging verholpen kunnen worden. Daartoe behoort bijvoorbeeld het verwijderen van vreemde elementen of het smeren van beweeglijke delen.
- Andere storingen mogen enkel door een vakhandelaar verholpen worden.
- Denk eraan dat bij een niet vakkundig verhelpen van een storing de veiligheid van uw installatie in het gedrang komt. Neem daarom onmiddellijk contact met uw vakhandelaar op. Uw vakman vlakbij helpt u graag, snel en deskundig..

4 Beschrijving van de constructie en functie

De windsteunen worden met een scharnierammwering op de terrasvloer gemonteerd om de zonwering tegen opzettende wind te stabiliseren. Aan het uitvalprofiel van de zonwering worden verbindingselementen gemonteerd die indien mogelijk in de windsteun te vergrendelen zijn. De windsteunen zijn in de hoogte verstelbaar om ze aan te passen aan verschillende doorgangshoogten voor de zonwering. De maximale windbelasting is vastgelegd bij windkracht 5 op de schaal van Beaufort of windweerstandsklasse.

Grondprincipe:

Navulbare kogelkoppen worden op de uitvalprofielkap van een willekeurige zonwering gemonteerd.



Bij het uitrollen schuiven de kogelkoppen in de wartelmoeropname van de vaste windsteunen. De windsteun moet in overeenstemming met de hoogte van het uitvalprofiel worden ingesteld. De buis wordt met een stervormige schroef vastgezet. Het instelbereik in de hoogte van het uitvalprofiel ligt tussen 180 cm en 220 cm. De kogelkop kan vergrendeld worden door een ronde buis te verdraaien die zich in de windsteun bevindt.

5 Gereedschapslijst

Het volgende gereedschap hebt u nodig voor het instellen en demonteren van de windsteun.

Gereedschap	Maat	Waarvoor bestemd
Gereedschap/machines		
Binnenzeskantsleutel	SW 3	Vastzetten mast aan de vloerbevestiging
	SW 5	Instellen helling van de windsteun
Steeksleutel	SW 8	Vervangen van de kogelkoppen
Meet- en controle-instrumenten		
Rolmeter		Oriënteren van de windsteun
Meetstok		Oriënteren van de windsteun
Waterpas		Oriënteren van de windsteun
Schietlood		Oriënteren van de windsteun

6 Bediening

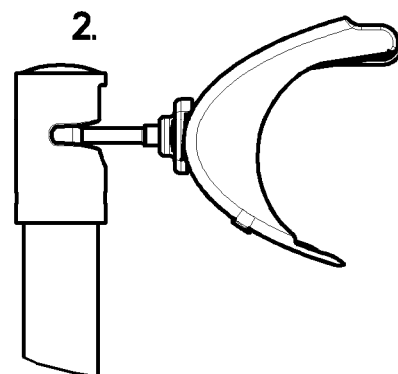
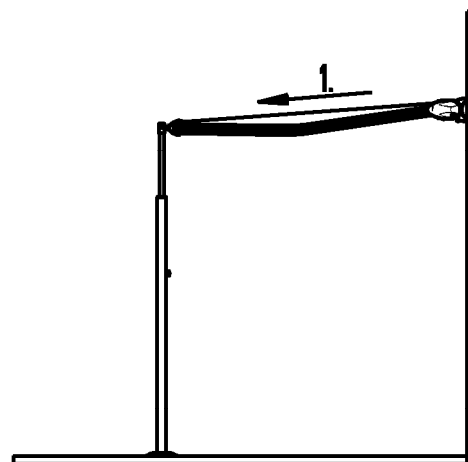
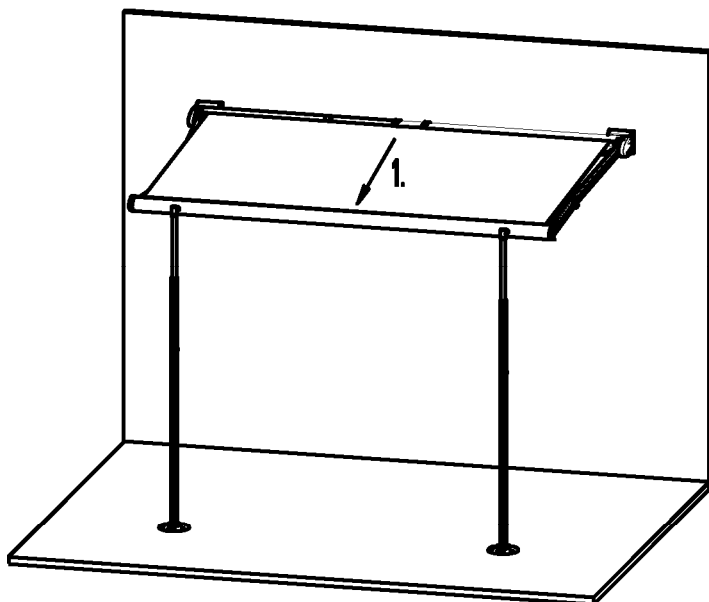
De volgende bedieningsinstructies worden aan de hand van een Cassita geïllustreerd. De bediening van andere weinor-zonweringen volgt hetzelfde principe.



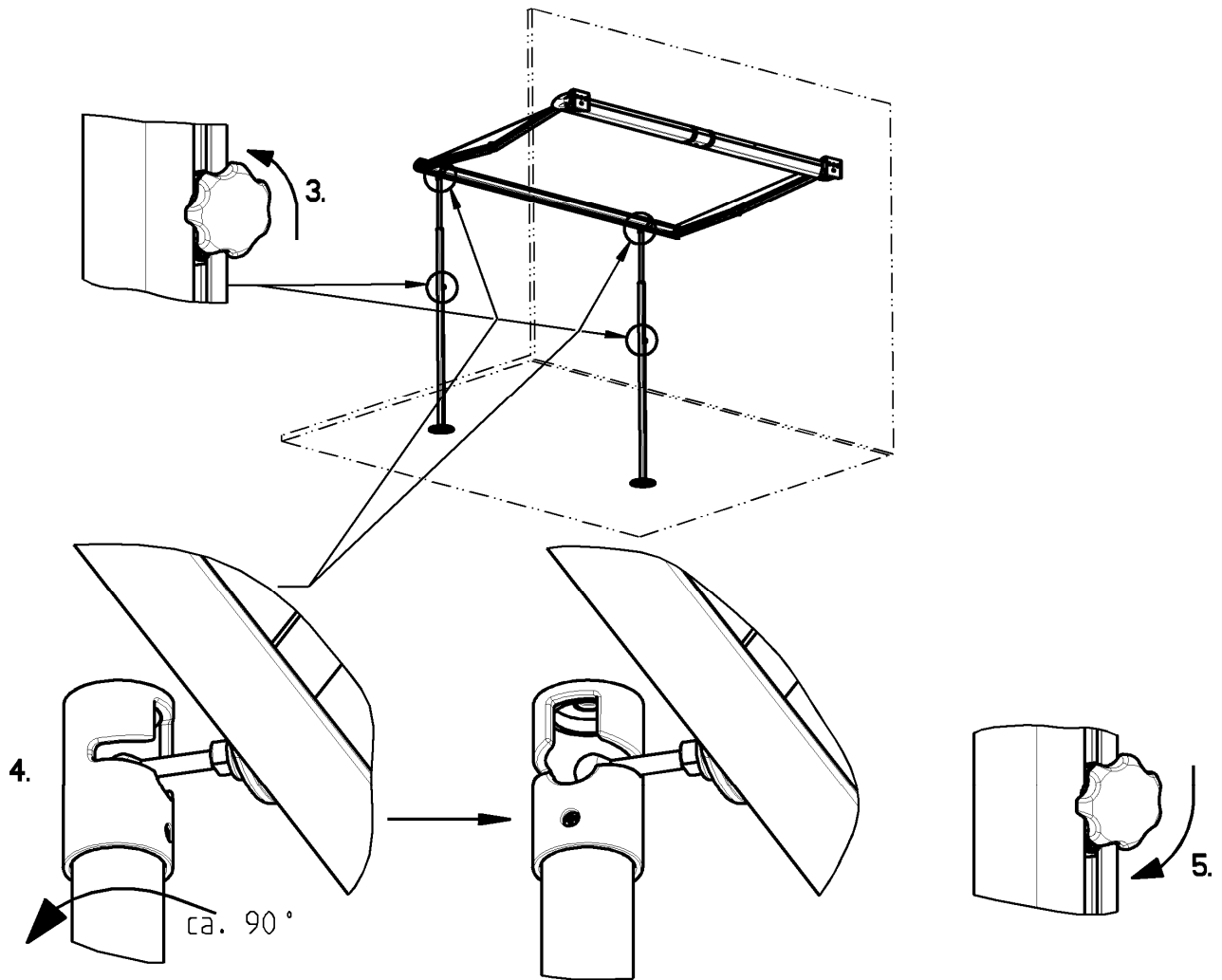
6.1 Vergrendelen van de windsteunen (zonwering zonder regen- resp. Zon- of windbewaking)

De volgende vergrendeling is enkel bij zonweringen mogelijk die niet via automatische regen- resp. zon- of windbewaking aangestuurd worden.

Rol de zonwering uit totdat ze de eindpositie bereikt (1.) en de kogelkop aan het uitvalprofiel van de zonwering in de draaikop van de windsteun duikt (2.).



Los de stervormige schroef aan de windsteun (3.), draai de draaikop circa 90° (4.). Haal vervolgens de stervormige schroef weer aan (5.).

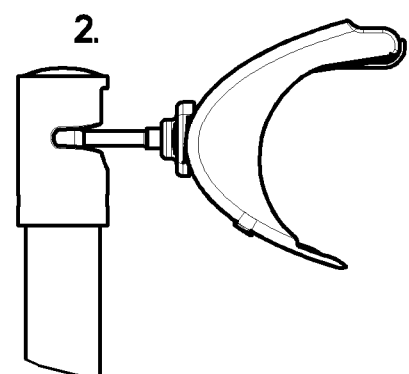
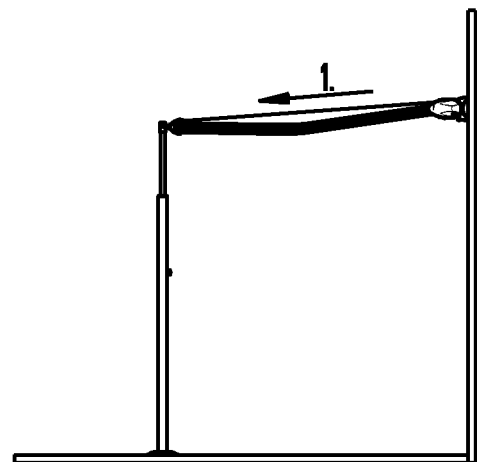
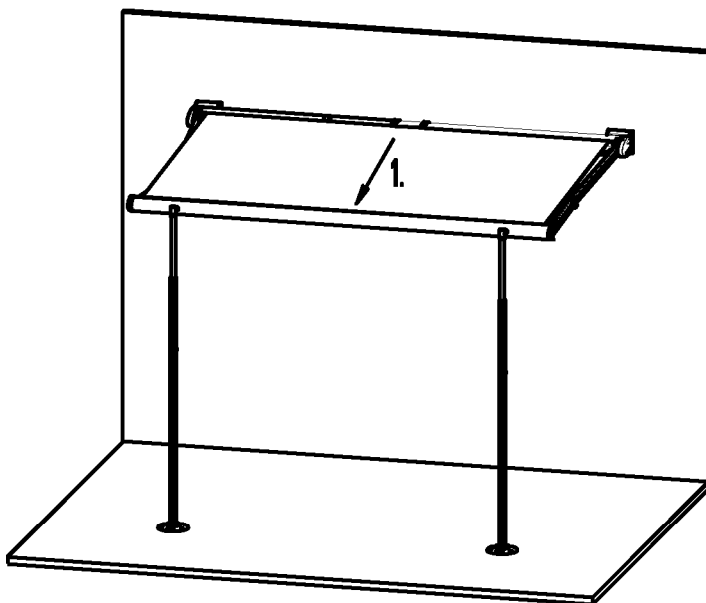


6.2 Vergrendelen van de windsteun (zonwering met regen- resp. zon- of windbewaking)

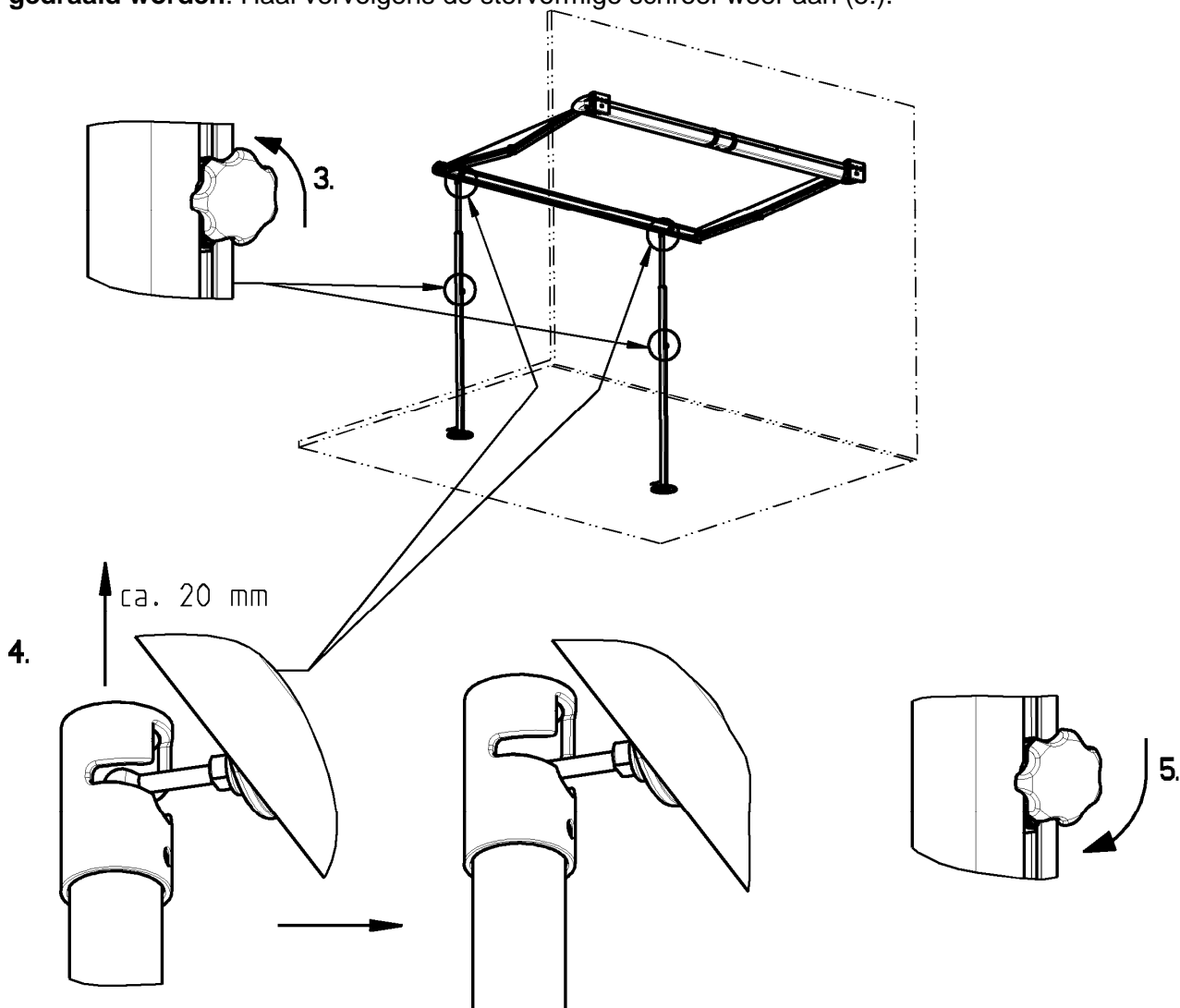


Indien uw zonwering via een regen- resp. zon- of windbewaking aangestuurd wordt, mag de vergrendeling van de windsteun enkel overeenkomstig de volgende beschrijving vergrendeld worden. De zonwering mag niet zonder toezicht achtergelaten worden. Vóór het uitrollen van de zonwering moet de windsteun opnieuw georiënteerd worden. Zo niet kunnen beschadigingen aan de windsteun of de zonwering optreden

Rol de zonwering uit totdat ze de eindpositie bereikt (1.) en de kogelkop aan het uitvalprofiel van de zonwering in de draaikop van de windsteun duikt (2.).



Los de stervormige schroef aan de windsteun (3.) en schuif de draaikop naar boven (ca. 20 mm), totdat de zonwering aan het uitvalprofiel licht gespannen staat (4.). **Hierbij mag de draaikop niet gedraaid worden.** Haal vervolgens de stervormige schroef weer aan (5.).



De windsteun niet vergrendelen door aan de draaikop te draaien!

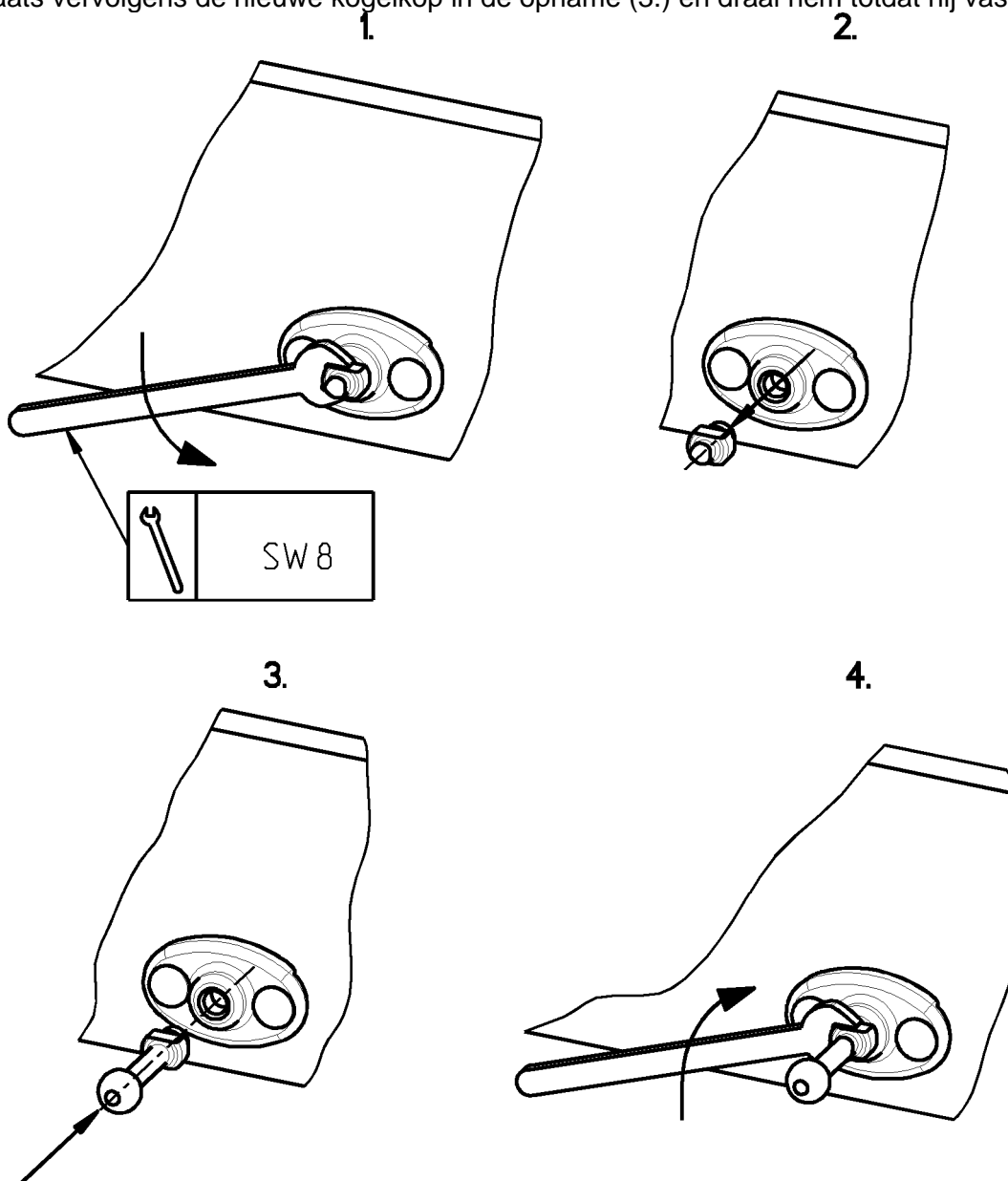
6.3 Ontgrendeling van de windsteun aan de kogelkop

Ga voor de ontgrendeling van de windsteun in omgekeerde volgorde als bij de vergrendeling te werk.

6.4 Vervangen van de kogelkoppen

Wanneer de windsteun in vergrendelde toestand vergeten wordt, breken de kogelkoppen bij te sterke belasting (bijv. door te sterke wind) af, om grotere schade aan de windsteun en de zonwering te verhinderen. Om de functie van de windsteun te herstellen, moeten de defecte kogelkoppen door nieuwe kogelkoppen vervangen worden.

Draai de kogelkop (1.) totdat deze van de opname voor de kogelkop af kan worden getrokken (2.). Plaats vervolgens de nieuwe kogelkop in de opname (3.) en draai hem totdat hij vastzit (4.).

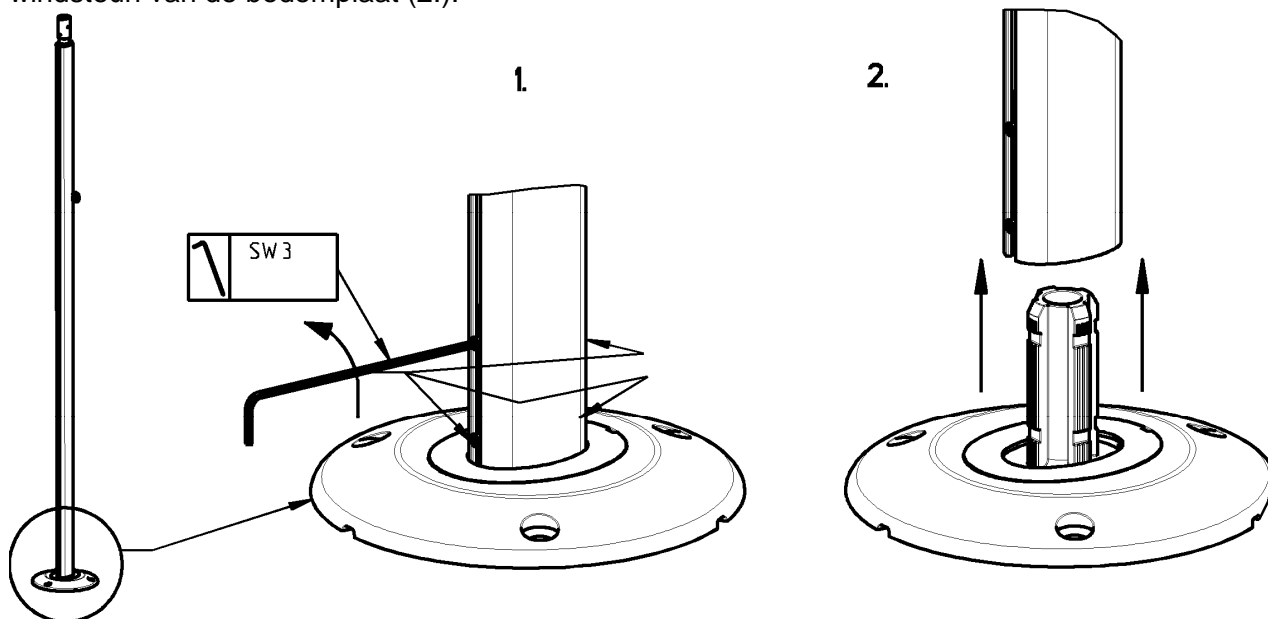


6.5 Demontage van de windsteun (bijv. in de wintermaanden)

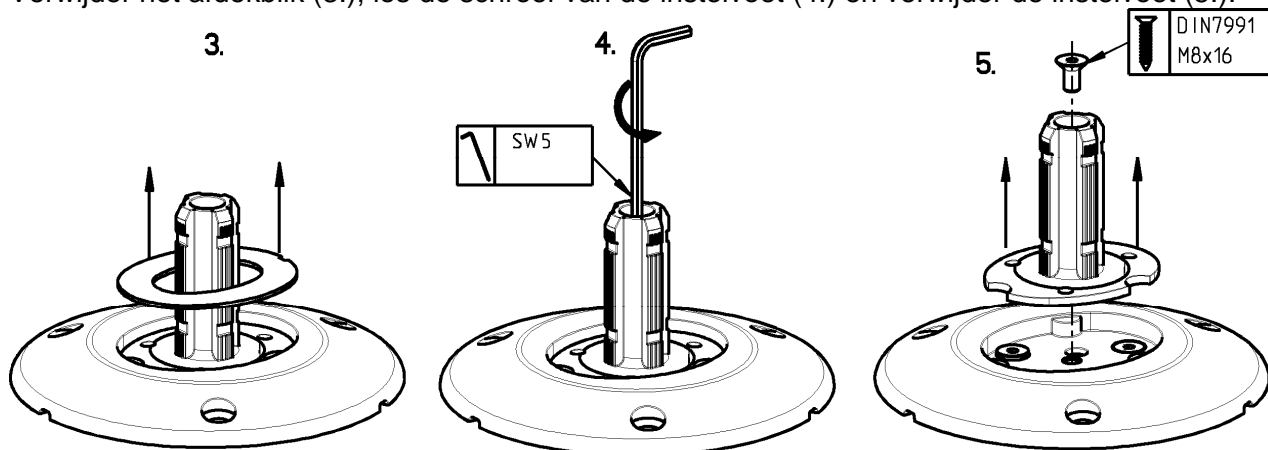
Windsteunen die met de bodemplaat of de bodemhuls op de ondergrond bevestigd zijn, kunnen indien nodig gedemonteerd worden, bijv. in de wintermaanden wanneer de zonwering niet in gebruik is.

Op de volgende afbeeldingen is de demontage van een windsteun met bodemplaat weergegeven. De demontage van de windsteun met bodemhuls volgt hetzelfde principe.

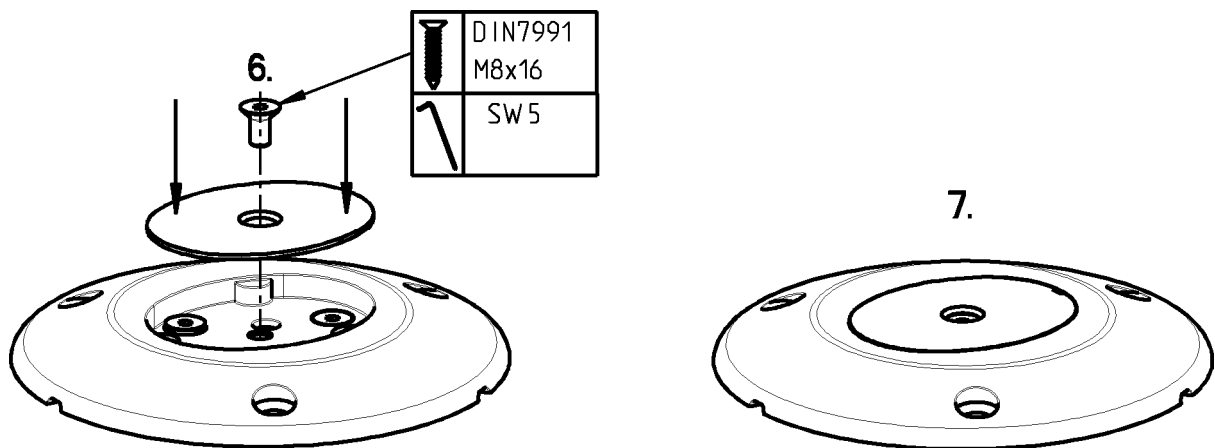
Los de vier draadstoppen aan de onderste kant van de windsteun (1.) en trek de complete windsteun van de bodemplaat (2.).



Verwijder het afdekblik (3.), los de schroef van de instelvoet (4.) en verwijder de instelvoet (5.).



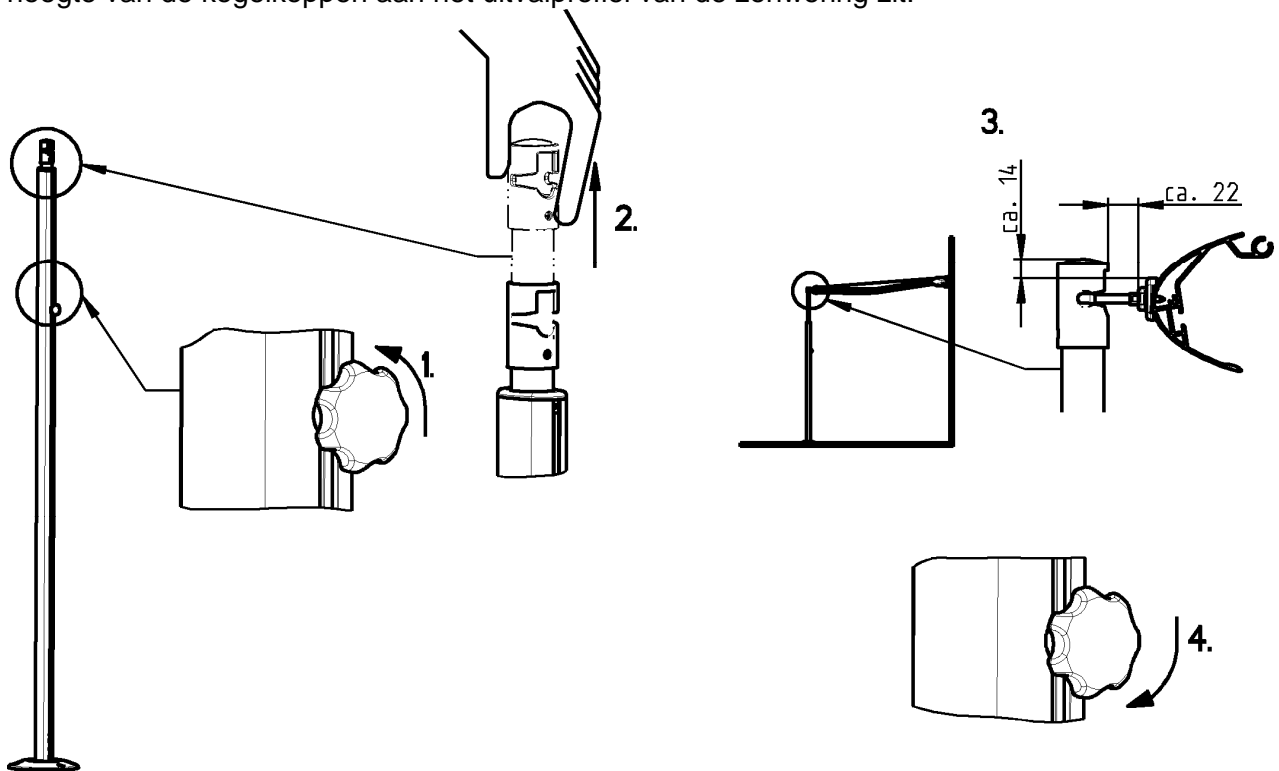
Stel het winterblik op de bodemplaat (6.) en schroef het vast (7.).



7 De windsteunen instellen

7.1 Instellen van de hoogte van de windsteunen

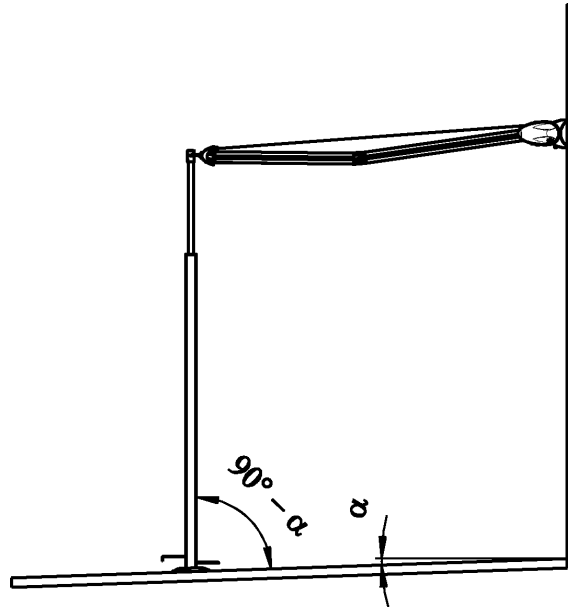
Stel de hoogte van de windsteunen zodanig in dat de draaiknop van de windsteunen op de hoogte van de kogelkopen aan het uitvalprofiel van de zonwering zit.



- 1: maak de de stervormige schroef los
- 2: schuif de alubuis naar boven
- 3: positioneer de draaiknop op de hoogte van de kogelkop aan het uitvalprofiel
- 4: fixeër de alubuis door de stervormige schroef aan te spannen

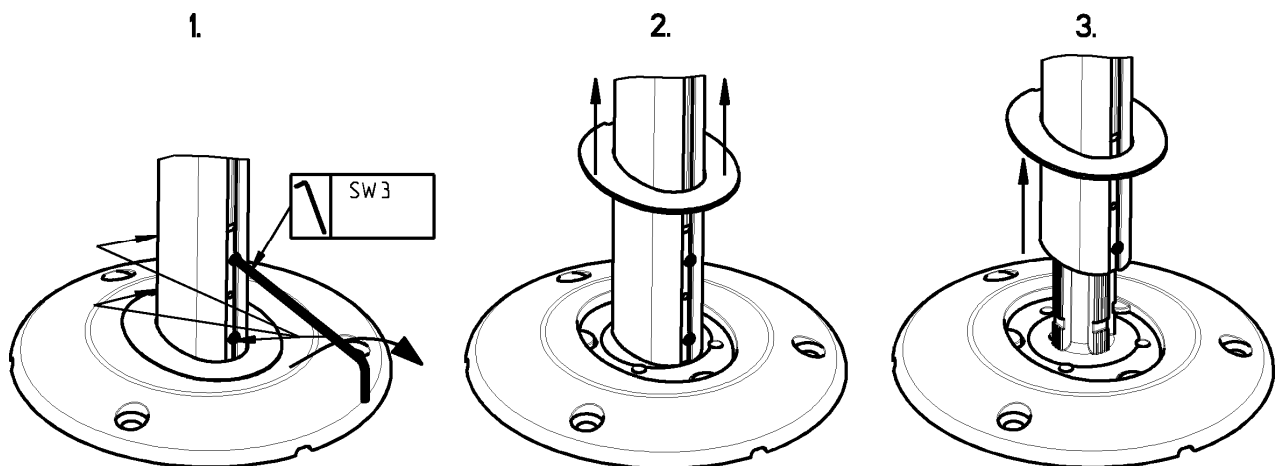
7.2 Instellen helling van de windsteun

Met een verstelmechanisme in de bodemplaat of in de bodemhuls kan een helling tot 3° (komt overeen met ca. 52 mm op 1 m) geëffend worden..

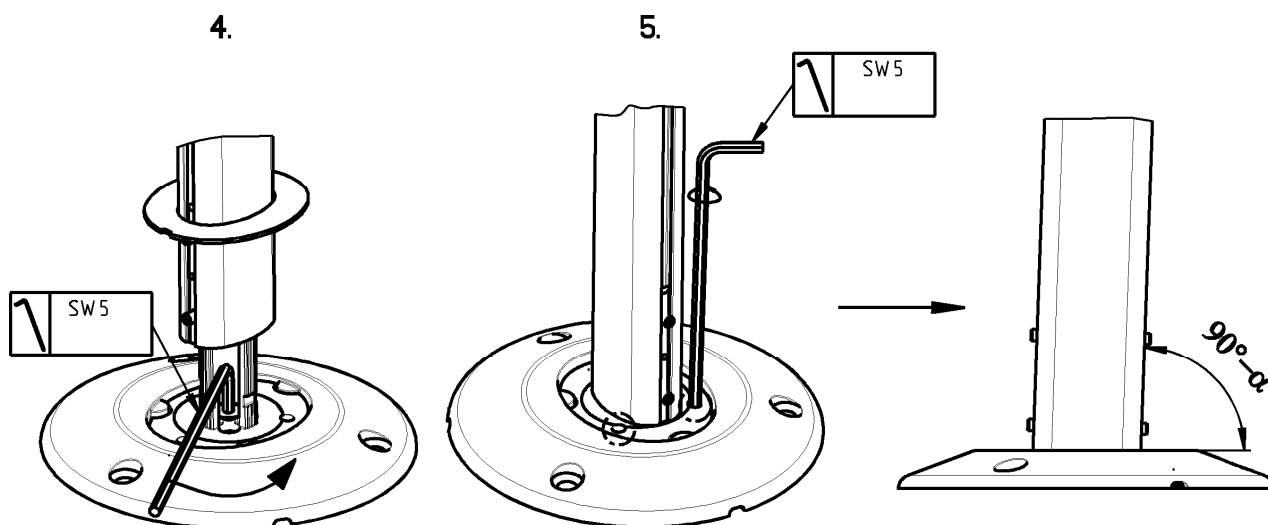


α - Hoek van de helling maximaal 3°

Maak de 4 draadstoppen aan de onderste kant van de windsteun (1.) los. Til de afdekplaat (2.) en de mast van de windsteun op totdat de zijdelingse opening in de instelvoet (4.) zichtbaar is of totdat de schroef in de instelvoet met een binnenzeskantsleutel kan worden bereikt.



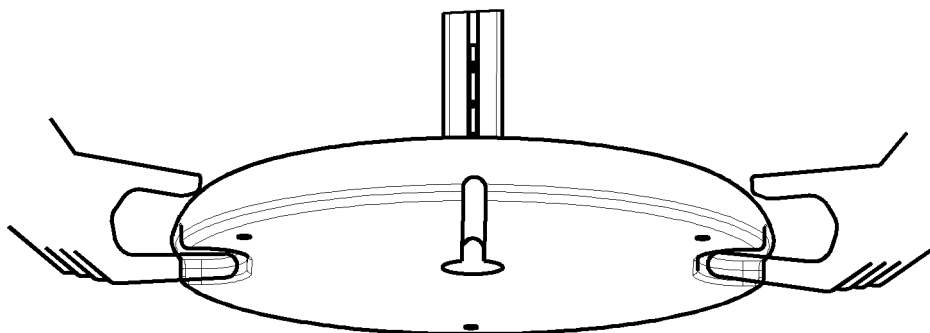
Draai de bevestigingsschroeven in de instelvoet (4.) los. Door aan de schroeven onder de instelvoet te draaien (naargelang de richting waarin de windsteun moet overhellen) kan de helling van de windsteun ingesteld worden (5.).



Wanneer de vereiste helling ingesteld is, draait u de schroeven in het midden van de instelvoet weer vast (4.) en schroeft u de vier draadstoppen aan de onderste kant van de windsteun weer vast (1.).

8 Dragen van de windsteun met vormsteen

Draag of beweeg de windsteun met vormsteen door de vormsteen op te heffen. Grijp hiervoor in de draagsleuven aan de onderkant van de vormsteen.



9 Fouten verhelpen

Fout	Oorzaak	Verhelpen
Kogelkoppen aan de zonwering schuiven niet tot in de draaikop van de windsteun	Windsteunen zijn verkeerd gepositioneerd	Controleer de positie van de windsteunen (met name bij windsteunen met vormsteen)
	Zonwering schuift niet ver genoeg uit	Controleer de aanslag van de zonwering (zie desbetreffende zonweringhandleiding)
Schraapgeluiden bij het verstellen van de zonweringhoogte	De stervormige schroef zit niet los genoeg. Bij het verstellen van de hoogte schraapt de alubuis over de schroef	Draai de stervormige schroef lossen zodat deze niet meer tegen de alubuis drukt