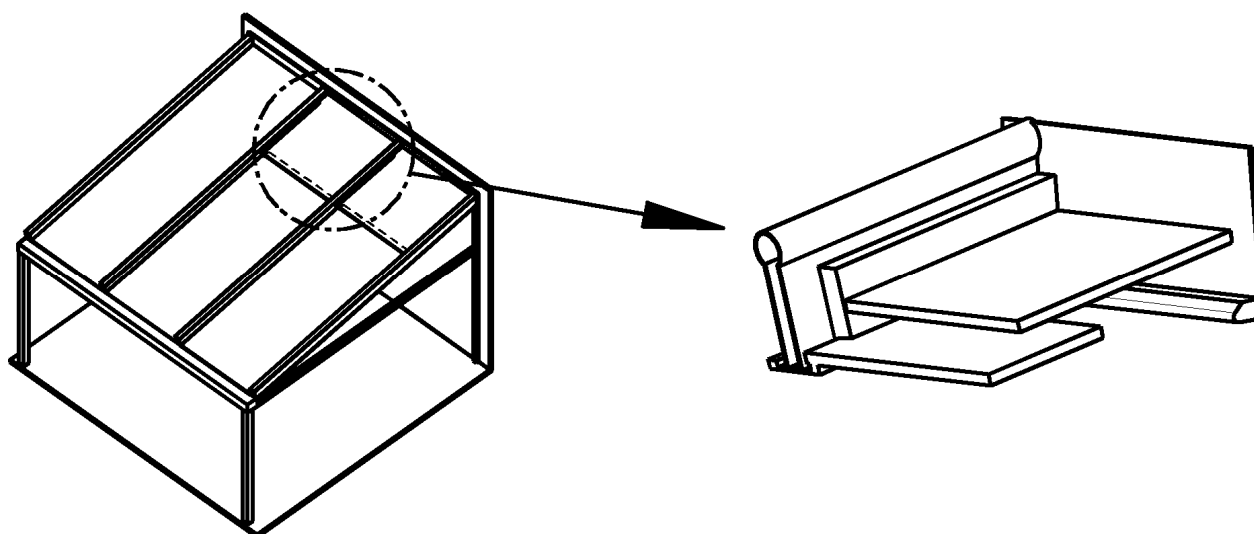


# Wartungs- und Gebrauchsanleitung Dachlüfter WeiTop DL permanent



## Wichtige Hinweise für den Fachhändler und Endnutzer

Vor der Inbetriebnahme bitte ganz durchlesen!  
Die Anleitung muss beim Endverbraucher bleiben.

Stand: Februar 2011



113284

Technische Änderungen bleiben uns vorbehalten!  
Artikel Nr.: 113284-0000

# 1 Inhaltsverzeichnis

1	Inhaltsverzeichnis .....	2
2	Wichtige Hinweise / Sicherheitshinweise .....	3
2.1	Sicherheitshinweise .....	3
2.2	Lesen der Wartungs- und Gebrauchsanleitung .....	3
3	Bau- und Funktionsbeschreibung.....	3
4	Wartungsanleitung .....	3
4.1	Reinigung .....	3
4.2	Allgemeines zur Reinigung .....	3
4.3	Reinigen der pulverbeschichteten Aluminiumprofile .....	3
4.4	Reinigen der Glasscheiben oder anderer Dacheindeckungen .....	4
4.5	Sicherheit bei der Reinigung und Wartung.....	4
4.6	Wichtige Hinweise für die Wintermonate und bei starkem Regen.....	4
4.7	Hinweise zum Insektenschutz und zur Winterblende.....	4
5	Gebrauchsanleitung .....	5
5.1	Allgemeine Hinweise .....	5
5.2	Demontage/ Montage Insektenschutz und Winterblende .....	5
6	Entsorgung .....	6
7	Weitere weinor Produkte.....	6

## 2 Wichtige Hinweise / Sicherheitshinweise

### 2.1 Sicherheitshinweise

Sicherheitshinweise sind an entsprechender Stelle im Text zu finden. Sie sind mit einem Symbol und einem Hinweistext gekennzeichnet.

#### Wichtiger Sicherheitshinweis:



Mit diesem Warndreieck sind Hinweise gekennzeichnet, welche eine Gefahr, die zum Tod oder zu schweren Verletzungen führen kann oder die für die Funktion des Produkts wichtig sind.

### 2.2 Lesen der Wartungs- und Gebrauchsanleitung

- Die Wartungs- und Gebrauchsanleitung muss vor der ersten Benutzung gelesen werden.
- Für die Sicherheit von Personen ist es wichtig diese Anweisungen zu befolgen.
- Die Nichtbeachtung entbindet den Hersteller von seiner Haftungspflicht.
- Diese Anleitung ist vom Kunden aufzubewahren und muss bei einem eventuellen Verkauf an den neuen Besitzer weitergereicht werden.

## 3 Bau- und Funktionsbeschreibung

Für den Dachlüfter WeiTop DL permanent werden nur hochwertige, korrosionsfreie bzw. korrosionsschutzgeschützte Materialien eingesetzt. Die Profile sind aus stranggepresstem Aluminium. Alle Verbindungsteile, wie z.B. Schrauben, sind aus Edelstahl. Alle außen liegenden Aluminiumteile sind pulverbeschichtet.

## 4 Wartungsanleitung

### 4.1 Reinigung

- Reinigung der Aluteile und -profile
- Reinigen der Glasscheiben oder anderer Dacheindeckungen

### 4.2 Allgemeines zur Reinigung

- Säuren und grobe Reinigungsmittel wie z.B. Scheuermittel, Stahlwolle, Scheuerschwämme, Klingen sowie lösungshaltige Reiniger (Verdünner, Benzin) sind für die Reinigung ungeeignet und können irreparable Schäden anrichten.
- Unfallverhütungsvorschriften, Umweltschutzaufgaben und die Auflagen des Umgebungsschutzes sind einzuhalten.

### 4.3 Reinigen der pulverbeschichteten Aluminiumprofile

- Damit Sie länger Freude an Ihrem Permanentlüfter haben, sollten Sie die Aluminiumprofile mindestens einmal jährlich, bei starker Verschmutzung öfter, reinigen.
- Verwenden Sie zur Reinigung reines Wasser, eventuell mit geringen Zusätzen von neutralen oder ganz schwach alkalischen Waschmitteln.

#### 4.4 Reinigen der Glasscheiben oder anderer Dacheindeckungen

- Die Glasscheiben mit möglichst viel sauberem Wasser reinigen, um einen Scheuereffekt durch Schmutzpartikel zu vermeiden.
- Die Glasscheiben mit weitgehend neutralen Reinigungsmitteln reinigen.
- Die Glasscheiben nicht mit scharfen Gegenständen reinigen, da diese das Glas beschädigen können.
- Sandgestrahlte Glasoberflächen (z.B. satiniertes Glas), mit oder ohne Griffschutz (spezielle Oberflächenbeschichtung) sind grundsätzlich mit klarem Wasser und weichen Tüchern zu reinigen. Bei einer Reinigung mit aggressiven, auf Lauge oder Säure basierenden Reinigungsmitteln wird der Griffschutz beeinträchtigt.

#### Folgende Arbeitsgänge haben sich bewährt:

- Abkehren oder Absaugen von lose aufliegender Schmutz, falls vorhanden,
- Vornässen bei festhaftenden Verschmutzungen,
- Waschen der Glasfläche mit viel Wasser,
- Abziehen der Glasflächen mit Gummilippe, Abledern.

Das Entfernen von eventuell vorhandenen festsitzenden Belägen, starken Verschmutzungen oder Kratzern sollten Sie unbedingt dem Fachmann überlassen!

#### 4.5 Sicherheit bei der Reinigung und Wartung

- Aufstieghilfen (z.B. Leitern) müssen einen festen Stand haben und genügend halt bieten. Verwenden Sie nur Aufstieghilfen, die genügend Tragkraft bieten.
- Glasdächer dürfen nur betreten werden, wenn:  
Stoßsicherheit und Resttragfähigkeit dafür nachgewiesen sind oder eine allgemeine bauaufsichtliche Zulassung für das eingesetzte Glas vorliegt, in der das Betreten ausdrücklich zugelassen ist.  
Keine außenliegende Vergütungs-Beschichtung eingesetzt wurde (z.B. schmutzabweisende Beschichtung)
- Sollte das Glas betreten werden müssen, legen Sie lastverteilende Bretter über die Sparren

#### 4.6 Wichtige Hinweise für die Wintermonate und bei starkem Regen

- Je nach Dachneigung kann es passieren, dass Wasser, bedingt durch schmelzenden Schnee oder Regen und zu langsamem Wasserablauf bei entsprechend großer Niederschlagsmenge, durch den Dachlüfter in den Innenraum eindringt.  
**Dies ist kein Mangel am Produkt!**  
Bitte achten Sie darauf, dass Sie keine feuchtigkeitsempfindlichen Gegenstände darunter stellen.

#### 4.7 Hinweise zum Insektenschutz und zur Winterblende

- Winterblende und Insektenschutz sind weder luft- noch wasserdicht
- Sollten Insekten trotz des Insektenschutzes in den Wintergarten eingedrungen sein, kann es passieren, dass sie ihn nicht auf dem selben Weg verlassen und im Innenraum verenden.

## 5 Gebrauchsanleitung

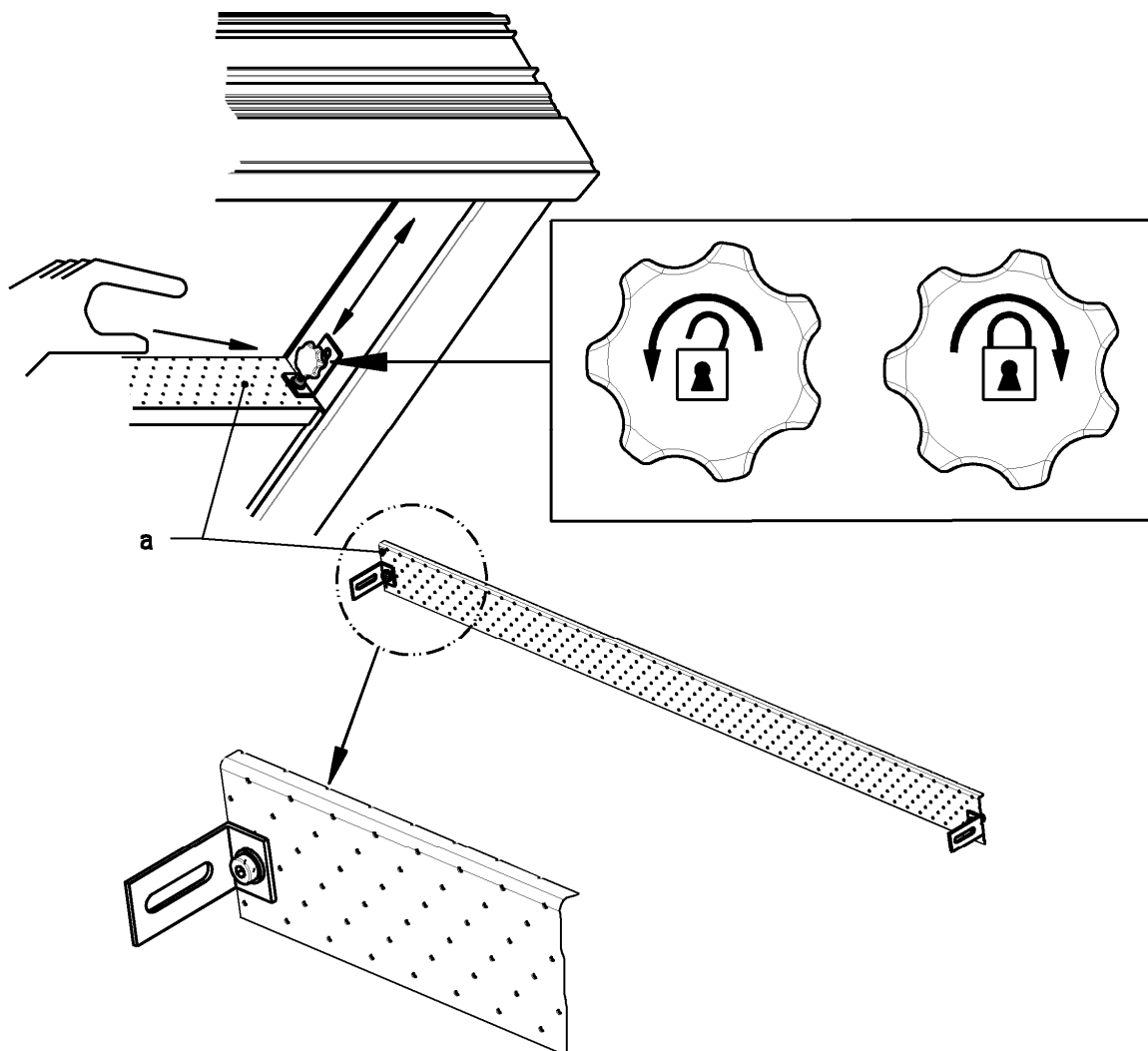
### 5.1 Allgemeine Hinweise

- Die aus dem Sonnenlicht stammende Wärmeenergie bewirkt eine natürliche Erwärmung der Außenflächen. Dies bewirkt insbesondere bei dunklen Flächen relativ hohe Temperaturen (50-60°C, oder mehr).  
Wenn das Klima jedoch sehr kalt ist, kann die Temperatur der Außenflächen stark abfallen (sogar unter 0°C).  
Da Aluminium ein sehr guter Wärmeleiter ist, können auch innere Flächen sehr heiß (von unangenehm heiß bis zum Verbrennungsrisiko) oder sehr kalt werden (mögliche Kondenswasserbildung).

### 5.2 Demontage/ Montage Insektenschutz und Winterblende

Hier ist der Insektenschutz dargestellt, für die Winterblende gelten die gleichen Montageschritte. Zum Wechseln oder Austauschen der Winterblende oder des Insektenschutzes müssen die Sterngriffe gelöst und entfernt werden.

Zur Reinigung ist es ggf. sinnvoll sie abzunehmen.



#### a - Insektenschutz

Durch Temperaturschwankungen können sich die Spalte zwischen Insektenschutz oder Winterblende und dem Dachlüfter permanent vergrößern oder verkleinern, dies kann durch Verstellen des Abstandes korrigiert werden.

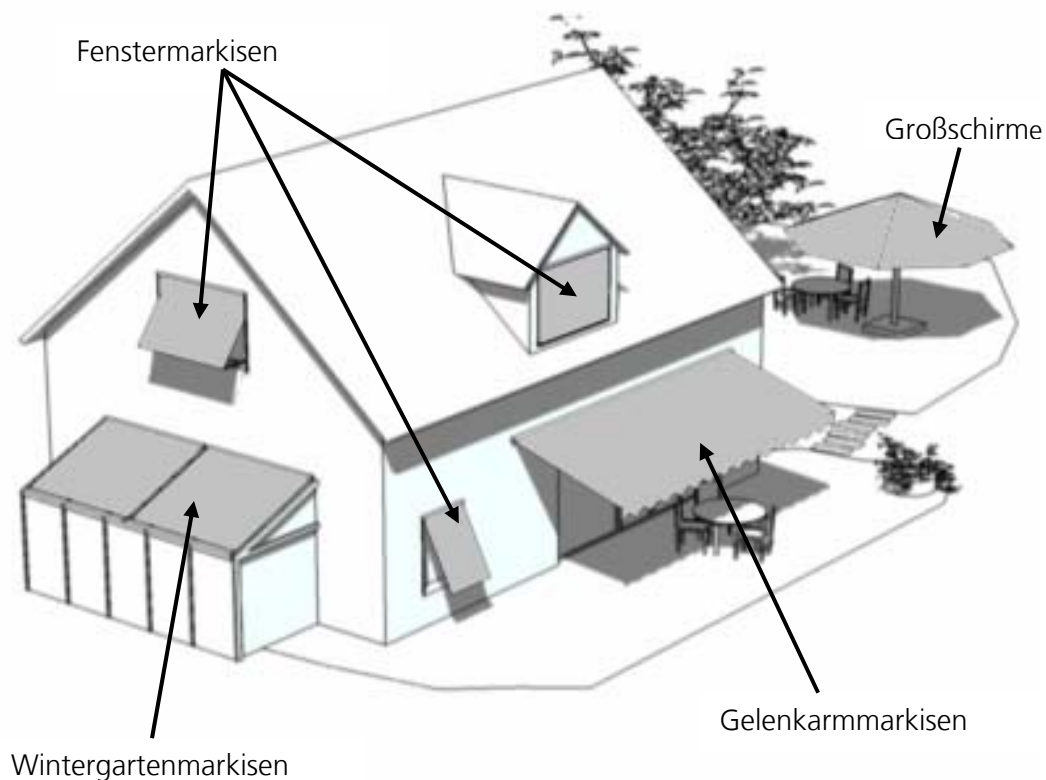
## 6 Entsorgung

Das Produkt enthält keine Materialien, die für die Umwelt gefährlich sind. Dennoch müssen die Bauteile sachgerecht entsorgt werden.

## 7 Weitere weinor Produkte

Möchten Sie mehr über die **weinor**-Produktpalette wissen? Dann wenden Sie sich an ihren Fachhändler. Er berät Sie gerne und hilft Ihnen bei der Auswahl der richtigen Sonnenschutzanlagen, Terrassendächern oder Unterbauelementen.

Besuchen Sie uns auch im Internet. [www.weinor.de](http://www.weinor.de)



Für weitere Informationen können Sie sich an uns wenden:

**weinor** GmbH & Co. KG  
Mathias-Brüggen-Straße 110  
50829 Köln - Ossendorf

Hotline: 02 21/5 97 09 - 211

Fax: 02 21/5 97 09 - 898

E-Mail: [info@weinor.de](mailto:info@weinor.de)

Internet: [www.weinor.de](http://www.weinor.de)