

Folding arm awning Topas

Maintenance instructions and directions for use

Store à bras articulé

Notice d'entretien et d'utilisation

ENGLISH
FRANÇAIS



Important guidelines for the end user.

Please read carefully and bear in mind before using. This information is important for the installation and the proper use of the material.

Follow the specified installation steps precisely and observe the details and recommendations.

Only trained personnel may put the units into operation.

Informations importantes pour l'utilisateur final.

Lire et respecter les présentes instructions avant utilisation. Ces indications sont essentielles en vue du montage et de l'utilisation correcte du matériel.

Veillez respecter les étapes de montage indiquées et tenir compte des instructions et des recommandations.

Seul un personnel formé est habilité à effectuer la mise en service des installations.



126127-0000

Wind resistance class 0/1
Classe de résistance au vent 0/1

Maintenance instructions and directions for use

Notice d'entretien et d'utilisation

Table of Contents	Page	Table des matières	Page
Intended use	4	Utilisation conforme	4
Safety notes	4	Consignes de sécurité	4
Reading the operating instructions	4	Lecture de la notice d'utilisation	4
Guidelines for Use	5	Consignes d'utilisation	5
Operation	5	Utilisation	5
CE-conformity marking	5	Sigle CE	5
Note on the generation of noises (creaking)	5	Remarque sur des bruits (craquement)	5
Note for side by side installation	5	Remarque pour les stores alignés	5
Use in windy conditions	6	Utilisation en cas de vent	6
Declaration of wind resistance classes	6	Explications relatives aux classes de résistance au vent	6
Use in the rain	7	Utilisation en cas de pluie	7
Use in snow and icy conditions	7	Utilisation en cas de neige et de gel	7
Obstacles	7	Obstacles	7
Automatic control	7	Commande automatique	7
Operation in the event of a power failure	7	Utilisation en cas de panne de courant	7
Angle Adjustment Mechanism	8	Réglage de l'inclinaison	8
Angle Adjustment Mechanism for Topas with and without hood	9	Réglage de l'inclinaison de Topas avec et sans toit	9
Maintenance and Care Instructions	10	Instructions d'entretien	10
Cleaning and maintenance work in the area of the awning's movement	10	Travaux de nettoyage et d'entretien dans la zone de mouvement du store	10
Cleaning the system	10	Nettoyage de l'installation	10
Maintenance of the system	10	Faire réaliser la maintenance de l'installation	10
Please note! Stains forming on the fabric!	11	Attention! Apparition de taches sur la toile!	11
Leaves and foreign bodies	11	Feuilles et corps étrangers	11
Grease all movable parts	12	Graissage de toutes les pièces mobiles	12
Replacement parts	12	Pièces de rechange	12
Cleaning Powder-coated Aluminium Elements	12	Nettoyage des pièces en aluminium traitées par poudrage	12
General Guidelines for the Fabric	13	Informations générales relatives à la toile	13
Troubleshooting	14	Dépannage	14
Conversion or Retrofitting	14	Modification et montage ultérieur d'équipement	14
Dismantling and disposal	14	Démontage et élimination des déchets	14
Noise level	14	Niveau sonore	14

Maintenance Instructions and Directions for Use for Flat Awnings: Topas mit/ohne Alu-Dach

Thank you for choosing our high-quality weinor product. Our many years of experience and the use of hard-wearing, corrosion-proof metals as well as high-strength plastics all vouch for the quality of the product.

Care and quality are two fundamental guiding principles that we abide by when manufacturing our products. They are the reasons for our products having become so popular.

So that you may enjoy our product for many years to come, please pay close attention to the following guidelines and instructions.

weinor. Quality from the outset.

Notice d'entretien et d'utilisation des stores plats: Topas avec/sans toit en aluminium

Vous avez opté pour un produit weinor de très haute qualité. Notre expérience de longue date et la mise en œuvre de métaux à faible usure et résistants à la corrosion ainsi que de plastiques haute résistance garantissent la qualité du produit.

La minutie et la qualité sont les principes que suit weinor lors de la fabrication de ses produits et en ont ainsi fait des produits estimés. Afin que vous puissiez tirer le meilleur de notre produit pendant de longues années, veuillez suivre les instructions suivantes.

weinor, la qualité dès le départ!

Maintenance instructions and directions for use

Notice d'entretien et d'utilisation

Intended use



Awnings are extended over open spaces to shade them from unwanted sunlight. Improper use can cause serious risk.

Alterations, such as attaching items or rebuilding which have not been planned by weinor, may only be carried out with the written permission of the manufacturer.

Placing additional loads on the awning by hanging objects from it or anchoring ropes can cause damage or the awning to fall, and they are therefore not permissible.

Safety notes

Safety notes must be found in the relevant parts of the text. They must be marked with a sign and a warning text.



Important safety note:

This warning triangle indicates notes which explain a danger which could lead to death or serious injury or is important for the proper function of the awning.



Important safety note:

This warning triangle indicates notes which explain a danger from electric shock which could lead to death or serious injury or is important for the proper function of the awning.

Reading the directions for use



The directions for use must be read before the awning is used for the first time. It is important for the safety of persons that these instructions are followed. Non-adherence releases the manufacturers from their liability.

All instructions must be kept by the customer and passed on to the new owner if ownership of the awning passes to a third party.

The weinor awnings **Topas without aluminium hood** and **Topas with aluminium hood** are folding arm awnings. The folding arms come equipped with high-tech strip. The rigid upper folding arm ensures that the awnings are also very sturdy in windy conditions. Extra for **Topas with hood**: The rain protection cover protects the retracted awning from rain and dirt.

Only high-quality, corrosion-free fabrics are used in our awnings. The profiles are made of extruded aluminium, while the castings and forged parts are made of aluminium. The roller tube is sendzimir galvanised. All the connecting elements, such as screws, are made of stainless steel. Every visible aluminium element is powder coated in façade quality.

Utilisation conforme



Lorsqu'ils sont déployés, les stores ont pour fonction d'ombrager des espaces dégagés et de les protéger des rayons du soleil indésirables. Tout usage non conforme peut entraîner de graves dangers.

Les modifications, comme l'ajout d'éléments ou les transformations, qui ne sont pas prévues par weinor, ne peuvent être réalisées qu'avec l'accord écrit du fabricant.

Les charges supplémentaires appliquées aux stores par des objets suspendus ou des câbles d'haubanage peuvent endommager ou faire tomber le store et ne sont pas autorisées.

Consignes de sécurité

Les consignes de sécurité doivent se trouver sous forme de texte à l'emplacement correspondant. Elles sont signalées par un symbole et un texte d'information.



Consigne de sécurité importante:

Les consignes signalées par ce triangle d'avertissement indiquent un danger qui entraîne la mort ou de graves blessures ou sont importantes pour le fonctionnement du store.



Consigne de sécurité importante:

Les consignes signalées par ce triangle d'avertissement indiquent un danger de choc électrique, qui entraîne la mort ou de graves blessures ou sont importantes pour le fonctionnement du store.

Lecture de la notice d'utilisation



La notice d'utilisation doit être lue avant la première utilisation du store. Pour la sécurité des personnes, il est important de suivre ces instructions. Le fabricant se dégage de toute responsabilité en cas de non respect des instructions.

Toutes les notices doivent être conservées par le client et doivent être transmises au nouveau propriétaire en cas de vente éventuelle.

Les stores weinor **Topas sans toit** en aluminium et **Topas avec toit en aluminium** sont des stores à bras articulé. Les bras articulés sont dotés avec bande high-tech. L'articulation rigide du bras supérieur assure la stabilité du store même en cas de vent.

Complément pour **Topas avec toit**: le capot de protection contre la pluie protège de la pluie et de la saleté lorsque le store est rentré.

Pour les stores, seul du matériel de haute qualité, exempt de corrosion est utilisé. Les profilés sont en aluminium extrudé, les autres pièces moulées et forgées sont en aluminium. L'axe d'enroulement de la toile est zingué sendzimir. Tous les éléments de raccordement tels que les vis, sont en acier inoxydable. Les pièces en aluminium apparentes sont traitées par poudrage en qualité façade.

Maintenance instructions and directions for use

Notice d'entretien et d'utilisation

Guidelines for Use

Operation



Care must be taken to prevent children or persons who cannot assess the dangers of improper use or misuse from operating the awning. Remote control units must be kept out of the reach of children.

Please note also the separate enclosed manufacturers' instructions for adjusting and operating the motor, switches and controls.

CE-conformity marking

The awning complies with the requirements of wind resistance class shown on the CE-conformity marking. When fitted, it only complies with these requirements provided



- the awning is fitted with the type and number of brackets recommended by the manufacturer,
- the awning is fitted taking into account the forces needed for pulling out rawlplugs, as given by the manufacturer,
- the manufacturer's recommendations about the rawlplugs to be used have been taken complied with.

Note on the generation of noises (creaking) on the system in the event of temperature changes!



Noises which occur on the system after proper maintenance are unavoidable and are mostly due to the expansion of components due to the effect of heat.

- Have your system serviced regularly by the specialist company! The specialist company checks and maintains the fastening screws and (if present) the moving bearing points to minimise noise generation, especially in the case of temperature influences!

Note for side by side installation



If the awnings are installed side by side directly next to each other, it is possible that the end caps will hit each other when the front profiles move around during windy conditions.

Consignes d'utilisation

Utilisation



Veillez à ce qu'aucun enfant ou individu ne pouvant estimer les dangers d'une utilisation incorrecte, n'utilise le store. Les télécommandes doivent être tenues hors de la portée des enfants.

Veillez également observer les instructions de réglage et d'utilisation ci-jointes du fabricant de moteurs, d'interrupteurs et de commandes.

Sigle CE

Le store répond aux exigences de la classe de résistance au vent indiquée sur le sigle de conformité CE. Une fois monté, le store répond à ces exigences uniquement lorsque



- le store est monté avec le type et le nombre de consoles recommandés par weinor
- le store est monté en tenant compte des forces nécessaires pour extraire les chevilles et lorsque
- les instructions de weinor sur les chevilles utilisées ont été respectées lors du montage.

Remarque sur des bruits (craquement) provenant de l'installation lors de changements de température!



Des bruits provenant de l'installation qui surviennent même après une maintenance professionnelle sont inévitables et dus, la plupart du temps, à l'allongement des composants sous l'effet de la chaleur.

- Faites soumettre votre installation à une maintenance par l'entreprise spécialisée! L'entreprise spécialisée vérifie et entretient les vis de fixation et les paliers mobiles (si présents) afin de minimiser des bruits ultérieurs, notamment sous l'effet des températures!

Remarque pour les stores alignés



Lorsque les stores alignés sont fixés côte à côte à faible distance l'un de l'autre, il est possible que les caches d'extrémité se heurtent quand les barres de charge se balancent à cause du vent.

Maintenance instructions and directions for use

Notice d'entretien et d'utilisation

Use in windy conditions



The awning complies with the requirements of wind resistance class shown on the CE-conformity marking. The wind resistance class achieved after assembly depends to a large extent on the type and number of fixings and on the surface to which it is attached.

The awning may only be used up to the wind resistance class documented by the company which assembled it. This may vary from the wind resistance class given by weinor.

Declaration of wind resistance classes



Caution! Personal injury and property damage!

Retract the awning with wind speeds of 39 km/h or more (from 6 on the Beaufort scale).



Caution! If a system has been exposed to high wind loads (> 5 Beaufort), then check it extremely carefully for damage and make sure it works perfectly. Check additionally and regularly (at least once a year) that the bracket is mounted tightly on the wall (visual inspection by shaking the construction). **Do not continue using a damaged system under any circumstances (contact a specialist company)!**

Utilisation en cas de vent



Le store répond aux exigences de la classe de résistance au vent indiquée sur le sigle de conformité CE. La classe de résistance au vent atteinte après le montage dépend fortement du type et du nombre de fixations ainsi que du support de fixation disponible.

Le store doit être utilisé uniquement jusqu'à la classe de résistance au vent déclarée par l'entreprise de montage. Celle-ci peut différer de la classe de résistance au vent donnée par le fabricant.

Signification des classes de résistance au vent



Attention! Dommages corporels et matériels!

Rentrez le store à partir d'une vitesse du vent de 39 km/h (à partir de 6 sur l'échelle de Beaufort).



Attention! Si une installation a été soumise à de fortes charges de vent (> 5 Beaufort), vérifiez ensuite l'installation très attentivement quant à d'éventuels dommages et à son bon fonctionnement. Vérifiez également et régulièrement (au moins 1 fois par an) si la fixation est bien logée dans la maçonnerie (contrôle visuel en secouant l'installation). **Ne plus utiliser une installation endommagée (contacter une entreprise spécialisée)!**

<p>0 – 4 Beaufort $\leq 28 \text{ km/h}$ $\leq 18,3 \text{ mph}$ $\leq 7,9 \text{ m/s}$</p> <p>Wind resistance classe: 0 Classe de résistance au vent : 0 EN 13561</p>	<p>5 Beaufort $29 - 38 \text{ km/h}$ $18,4 - 25,3 \text{ mph}$ $8 - 10,7 \text{ m/s}$</p> <p>Wind resistance classe: 1 Classe de résistance au vent : 1 EN 13561</p>	<p>6 Beaufort $39 - 49 \text{ km/h}$ $25,4 - 32,2 \text{ mph}$ $10,8 - 13,8 \text{ m/s}$</p> <p>Wind resistance classe: 2 Classe de résistance au vent : 2 EN 13561</p>
<p>nominal wind pressure pression de vent nominale $40 - 42 \text{ N/m}^2$</p>		<p>Retract the awning! Rentrez le store !</p>

NEW: Wind resistance class according to EN 13561

With reference to the delegated regulation EU 2019/1188, the test pressures for folding arm awnings must be carried out without taking the alpha value into consideration. That is why our awnings are now certified with wind resistance class 1 instead of 2. The wind stability (nominal wind pressure 40 N/m^2) of the folding arm awnings remains the same as for the previously valid wind resistance class 2. That is to say, the maximum recommendation for use up to wind strength 5 on the Beaufort scale remains. (For more information, also refer to the guideline for technical advice for folding arm awnings from the IVRSA, Chapter 2.1)

NOUVEAU: Classe de résistance au vent selon EN 13561

En vertu du règlement délégué (UE) 2019/118, les pressions d'essai sur les stores à bras articulés doivent être réalisées sans tenir compte de la valeur alpha. Par conséquent, nos stores sont maintenant certifiés avec la classe de résistance au vent 1 et non plus 2. La stabilité au vent (pression de vent nominale 40 N/m^2) des stores à bras articulés demeure identique, comme pour la classe de résistance au vent 2 auparavant valable. Cela signifie que la recommandation d'utilisation jusqu'à un vent de force 5 selon l'échelle de Beaufort reste en vigueur. (Pour de plus amples informations, se reporter aux Directives pour le conseil technique, la vente et le montage de stores à bras articulés, chap. 2.1.)

Topas – wind resistance classes 0–1 | Topas – classes de résistance au vent 0–1

Width Largeur in en cm	No. of arms No. de bras	Diagonal in 10 cm steps Angle de projection par étapes de 10 cm					
		up to jusqu'à 150	160-200	210-250	260-300	310-350	360-400
up to jusqu'à 200	2						
201 – 250	2						
251 – 300	2						
301 – 350	2						
351 – 400	2						
401 – 450	2						
451 – 500	2						
501 – 550	2						
551 – 600	2						
601 – 650	2						
651 – 700	3						

■ wind resistance class 1 (wind strength 5 on the Beaufort scale) classe de résistance au vent 1 (vent de force 5 selon l'échelle de Beaufort)

■ wind resistance class 0 (wind strength 4 on the Beaufort scale) classe de résistance au vent 0 (vent de force 4 selon l'échelle de Beaufort)

Maintenance instructions and directions for use

Use in the rain



If the awning's angle of pitch is less than 25% = 14°, measured from the horizontal, it must not be opened in the rain. There is a risk of puddles forming in the awning fabric which could damage the awning or cause it to fall.

Use in snow and icy conditions



The awning must not be opened during snowfall or if there is a risk of frost. There is a risk of damage to the awning or it falling.

It is essential that any automatic control is switched off if there is a danger of frost.



weinor products are made with the greatest of care. Nevertheless, your weinor products are and will remain sun protection systems.

An awning which is wet when retracted should be extended again once the rain has stopped so that the cover may dry.

The awning can be extended up to its maximum length in any interim position.

The drop arm lock on pivoted joint arm awnings becomes active in the 1st third of the extension process.

We recommend: Allow your awning to extend as far as it will go as this will provide you with the best possible sun protection in the majority of cases.

If the awning is equipped with a motor, please observe the following: Due to the design, the motor has a maximum power-on time of four minutes. If the power-on time is exceeded – e.g. due to frequent retracting and extending of the blinds – the internal thermal protector may well cause the motor to turn off automatically.

In this instance, please wait until the motor has cooled down (depending on the outside temperature, this may take approx. 15–20 minutes) and is ready for operation once again.

Obstacles



There must not be any obstacles in the area of the awning's movement. There is a danger of persons being squashed there.

Automatic control



Important safety note:

An awning must never be opened without supervision. Automatic controls may fail under extreme conditions (e.g. power failure, faults, sudden storm). There is a risk of damage to the awning or it falling.

Recommendation: When away, switch the automatic control to manual and retract the awning.

Operation in the event of a power failure



A motorised awning cannot be retracted without power. In windy areas subject to frequent power failures the use of an emergency manual operation facility or an emergency power supply should be considered (not for all models available). The emergency manual operation controls must be accessible at a height of not more than 1.8 metres. If there is a danger of frost, always ensure that you switch from automatic to manual operation so as to prevent the system from working automatically.

Never operate the system in frosty conditions or where there is a danger of frost.

Notice d'entretien et d'utilisation

Utilisation en cas de pluie



Si l'inclinaison du store est inférieure à 25% = 14° (inclinaison mesurée par rapport à l'axe horizontal), celui-ci ne doit pas être sorti en cas de pluie. Il existe en effet un risque de formation de poches d'eau au niveau de la toile du store, ce qui peut endommager le store voire le faire tomber.

Utilisation en cas de neige et de gel



Le store ne doit pas être sorti en cas de chute de neige ou de risque de gel. Le store risque d'être endommagé.

La commande automatique doit être impérativement désactivée en cas de risque de gel.



Les produits weinor ont été fabriqués avec le plus grand soin. Vos produits weinor sont et restent toutefois des dispositifs d'ombrage.

Si le store est rentré alors qu'il est mouillé, celui-ci doit être sorti afin qu'il sèche une fois la pluie passée.

Le store peut être mis dans chaque position intermédiaire jusqu'à la projection maximale.

Pour les installations à articulation basculante, la sécurité anti-vent est active dans le 1er tiers du processus de déroulement du store.

Notre recommandation: Sortir entièrement le store afin d'obtenir un ombrage optimal dans la plupart des circonstances.

Si votre store est doté d'un moteur, veuillez observer les points suivants: Le moteur a une durée maximale de fonctionnement de quatre minutes suivant le modèle. Si la durée de fonctionnement (par ex. suite à des mouvements d'ouverture et de fermeture répétés) est dépassée, la protection thermique interne peut couper automatiquement le moteur.

Dans ce cas, attendre jusqu'à ce que le moteur soit refroidi (selon la température extérieure, 15–20 minutes environ) et à nouveau opérationnel.

Obstacles



Aucun obstacle ne doit se trouver dans la zone de mouvement du store. Risque d'écrasement pour toute personne se trouvant dans cette zone.

Commande automatique



Un store ne doit jamais être sorti sans surveillance.

La commande automatique peut ne plus fonctionner dans des conditions extrêmes (par ex. panne de courant, défauts, tempête soudaine). Le store risque d'être endommagé voire de tomber.

Recommandation: En cas d'absence, mettre la commande automatique en mode manuel et rentrer le store.

Utilisation en cas de panne de courant



Un store motorisé ne peut pas être rentré sans courant électrique. Pour les régions venteuses souvent touchées par des pannes de courant, envisager d'utiliser un dispositif de commande manuelle d'urgence (pas disponible pour tous les modèles). L'élément de commande du dispositif d'urgence doit être accessible à une hauteur de moins de 1,8 mètre.

En cas de risque de gel, vous devez faire passer l'installation du mode automatique au mode manuel afin d'empêcher tout mouvement automatique de l'installation.

L'installation ne doit pas fonctionner en cas de gel ou de risque de gel.



Pict 1

In an emergency, if the awning's built-in drive fails and a gale or storm is impending, then the awning can be retracted using ropes or lashing belts as a makeshift solution. To do this, it is necessary to wrap a rope or lashing belt around the centre joints of the awning arms and then to tighten it until the awning is securely closed. It is also necessary to secure the folding arms to the awning frame to prevent them from swinging out. Roll up the overhanging cloth and tie it to the awning. The aim of doing this is to provide as small an area as possible for the wind to connect with.

En cas d'urgence, lorsque l'entraînement du store ne fonctionne plus et lorsqu'une tempête ou des intempéries menacent, le store peut être provisoirement rentré à l'aide de cordes ou de sangles. Pour cela, placer une corde ou une sangle autour de chaque articulation centrale des bras du store et les tirer ensemble jusqu'à ce que le store soit quasiment fermé. Les bras articulés doivent en outre être sécurisés au niveau du châssis du store afin qu'ils ne s'ouvrent pas. La toile dépassant doit être enroulée et sécurisée au niveau du store. L'objectif est de réduire autant que possible la surface de prise au vent.

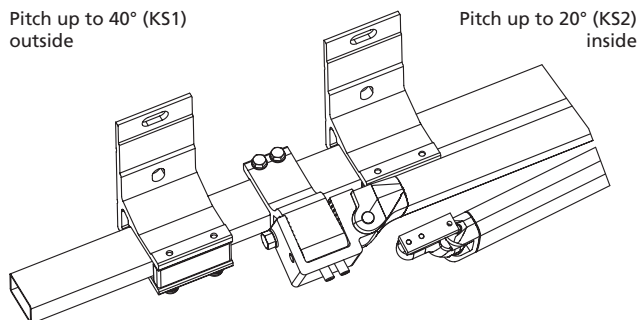
Angle Adjustment Mechanism

Permissible Angle Adjustments (Pitch):

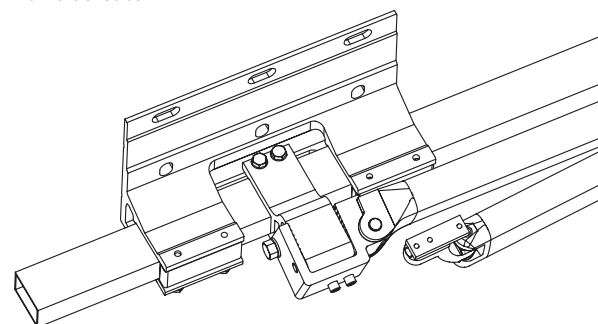
Topas with/without hood 5° to 40°

Pitch up to 40° (KS1)
outside

Pitch up to 20° (KS2)
inside



Wall bracket 85 mm



Wall bracket 295 mm

When the bracket is mounted on the inside of the folding arm, the awning's maximum pitch adjustment is 20°.

We recommend that you pitch all awnings at an angle of over 5°.



For simple angle adjustment, extend the awning and lift each arm slightly to release.

If the angle adjustment mechanism is equipped with sliding bearings, these must be adjusted accordingly in order to prevent damage occurring to the cover (Pict 1).

Always have the sliding bearings adjusted by a specialist dealer!

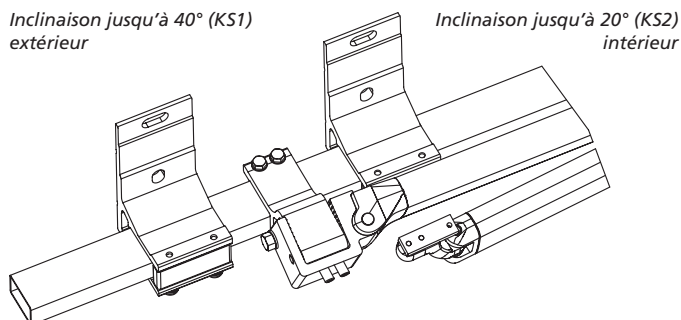
Réglage de l'inclinaison

Les plages de réglage de l'inclinaison autorisées sont les suivantes:

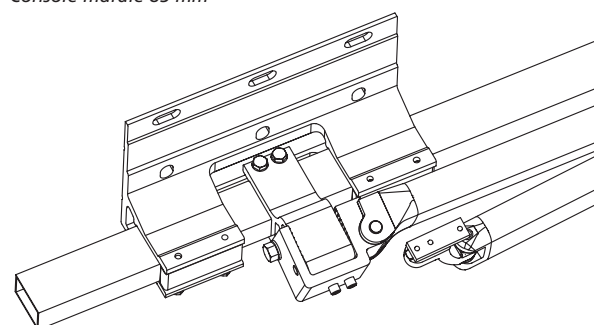
Topas avec/sans toit 5 à 40°

Inclinaison jusqu'à 40° (KS1)
extérieur

Inclinaison jusqu'à 20° (KS2)
intérieur



Console murale 85 mm



Console murale 295 mm

Au montage de la console sur le côté intérieur du bras articulé, l'inclinaison maximale du store est réglée sur 20°.

Nous recommandons de régler tous les stores avec une inclinaison de plus de 5°.



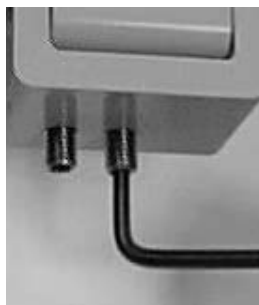
Pour régler facilement l'inclinaison, sortir le store et soulever légèrement chaque bras afin de réduire la charge à laquelle ils sont soumis.

Lors du réglage de l'inclinaison, les paliers lisses, si existants, doivent être réglés de la même manière, autrement la toile risque d'être endommagée (Pict 1).

Les paliers lisses doivent être réglés par le revendeur spécialisé.



Pict 2



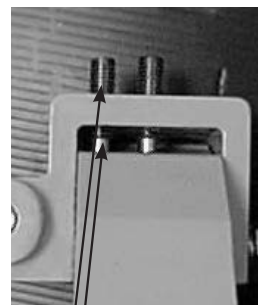
Pict 3



Pict 4



Pict 5



Pict 6

Angle Adjustment Mechanism for Topas with and without hood

- Loosen the clamping nut (M10) on the tilting arm member (Pict 2).

• Adjusting the Pitch:

Turn both setscrews M10.

If turned inwards, the pitch becomes shallower (Pict 3)

If turned outwards, the pitch becomes sharper

Tighten the locking screw to a torque of 70 Nm to ensure the mechanism has the greatest resistance to the wind force.

Check that the two adjusting screws are resting against the thrust support (Pict 6).

The adjusting screws must, at the very most, be screwed in only as far as to lie flush with the tilting arm member (Pict 4).

Only unscrew the unit when it is certain that all of the threads on the tilting arm member can support the adjusting screws (Pict 5).

View of the bracket from below (Pict 6):

The adjusting screws have been loosened as far as permissible.

The last of the thread can still be seen here.

Réglage de l'inclinaison de Topas avec et sans toit

- Desserrer la vis de serrage (M10) au niveau de la pièce d'inclinaison (Pict 2).

• Réglage de l'inclinaison :

Tourner les deux tiges filetées M10.

Visser : l'angle d'inclinaison diminue (Pict 3).

Dévisser : l'angle d'inclinaison augmente.

La vis de serrage doit être serrée avec un couple de 70 Nm afin d'atteindre la plus haute résistance par rapport au vent. Vérifier que les deux vis de réglage reposent au niveau du support de poussée (Pict 6).

Les vis de réglage peuvent être vissées de sorte qu'elles affleurent tout au plus la pièce d'inclinaison (Pict 4).

Les vis peuvent être dévissées de sorte que tous les filets de la pièce d'inclinaison portent les vis de réglage (Pict 5).

Vue du support de poussée par le bas (Pict 6) :

Les vis de réglage sont dévissées au maximum.

Le dernier pas de vis est encore visible.

Maintenance instructions and directions for use

Notice d'entretien et d'utilisation

Maintenance and Care Instructions

Cleaning and maintenance work in the area of the awning's movement



Motorised awnings can be set in motion unintentionally. Care must be taken to ensure that during cleaning and maintenance work (e.g. building cleaning), power to the awning is disconnected (e.g. by switching off the fuse).

If awnings are operated by several users a priority switching locking device must be installed (controlled interruption of the power supply from outside), making it impossible to open or retract the awning at all.

Cleaning the system

Clean the system at least once a year!

In the event of severe dirt, in coastal regions (high salt content in the air), with serious smog, soot, dust or swirling sand, the system must be cleaned at least two times a year or more often, also in areas rich in plants and forests, with resin deposits, bits of plants, leaves, pollen, blossom falling on the system and with bird droppings and moss!

Immediately remove any bits of plants or articles that have fallen onto the system!

Maintenance of the system



Regularly check (**at least once a year**) the awning and the power supply cables for signs of damage or wear (visual inspection).

Only have maintenance and rectification of malfunction carried out by your specialist retailer!

The awning maintenance is carried out once a year, but more often if required.



Check regularly (once a year) that the bracket is mounted tightly on the wall (visual inspection by shaking the construction).

Lubricate the movable components using lubricants that contain PTFE.

Should any damage be discovered, the dealer or a suitable servicing company should be called to carry out the repair. Awnings in need of repair must not be used.

Instructions d'entretien

Travaux de nettoyage et d'entretien dans la zone de mouvement du store



Les stores motorisés peuvent être mis en marche involontairement. Lors des travaux de nettoyage et d'entretien (par ex. nettoyage du bâtiment), s'assurer que le moteur est hors tension (par ex. en retirant le fusible).

Si les stores sont commandés par plusieurs utilisateurs, un dispositif de verrouillage à déclenchement prioritaire (coupure de courant contrôlée de l'extérieur) doit être actionné. Il est alors impossible d'ouvrir ou de rentrer le store.

Nettoyage de l'installation

Nettoyer l'installation au moins 1 fois par an!

En cas d'encrassement important, dans les régions côtières (teneur en sel élevée dans l'air), lors de brouillard, suie, poussière ou tourbillons de sable importants, l'installation doit être nettoyée au moins 2 fois par an ou plus, également dans un environnement boisé et riche en végétaux, lors de sécrétion de résine, d'éléments végétaux, feuilles, pollen, fleurs tombés sur l'installation ainsi que lors de fientes d'oiseaux et de formation de mousse!

Enlever immédiatement les éléments végétaux ou objets tombés sur l'installation!

Faire réaliser la maintenance de l'installation



Vérifier régulièrement (**au moins 1 fois par an**) que le store et les l'état des câbles électriques ne sont pas endommagés ni usés (contrôle visuel)!

Faire réaliser la maintenance et le dépannage uniquement par une entreprise spécialisée.

Réaliser la maintenance du store au moins une fois par an, voire plus souvent si nécessaire.



Vérifiez régulièrement (1 fois par an) si la fixation est bien logée dans la maçonnerie (contrôle visuel en secouant l'installation).

Graisser les composants mobiles avec une vaseline technique contenant du PTFE.

Si des dommages devaient être constatés, confier les travaux de réparation au revendeur spécialisé ou à une entreprise de service appropriée. Les stores nécessitant des réparations ne doivent pas être utilisés.

Maintenance instructions and directions for use

Notice d'entretien et d'utilisation



Please note! Stains forming on the fabric!

Dirt blocks the water drain holes in the drop profile. As a result, water pools along the drop profile. Deposits and rotting residues in this lead to stains forming on the fabric.

Remove dirt deposits in the water drain holes immediately to prevent stains from forming on the fabric!



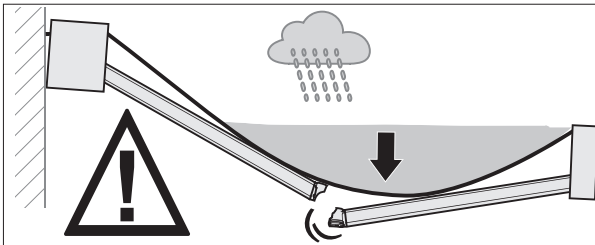
Please note! Mould and stains forming on the fabric!

If the awning fabric is retracted while still wet, mould and stains may form! Only retract a wet awning in the event of an emergency (e.g. with the risk of a storm, frost or snowfall)!

Wet fabric must be dried out as quickly as possible when the awning is open!



Please note! Risk of breakage if water sacks form!



Risk of breakage if water sacks form!
Risque de cassure en cas de formation d'une poche d'eau !



Attention! Apparition de taches sur la toile!

Les saletés bouchent les orifices d'écoulement de l'eau dans la barre de charge.

C'est pourquoi, de l'eau s'accumule le long de la barre de charge. Des dépôts et résidus en décomposition à l'intérieur entraînent l'apparition de taches sur la toile.

Éliminer immédiatement les dépôts de saleté dans les orifices d'écoulement de l'eau afin de prévenir toute apparition de taches sur la toile!



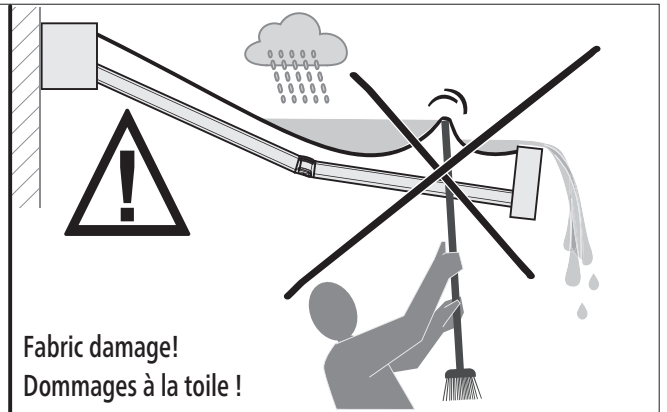
Attention! Apparition de moisissure et de taches sur la toile!

Apparition de moisissure et de taches si la toile de store est enroulée alors qu'elle est mouillée! Enrouler le store humide uniquement en cas d'urgence (par ex. en cas de risque de tempête, de gel ou de chutes de neige)!

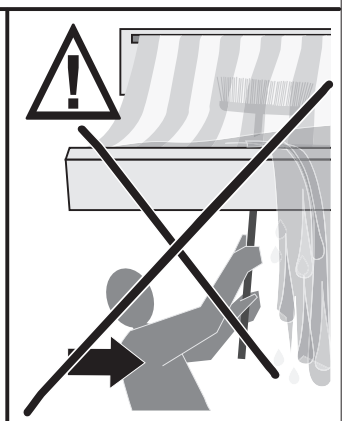
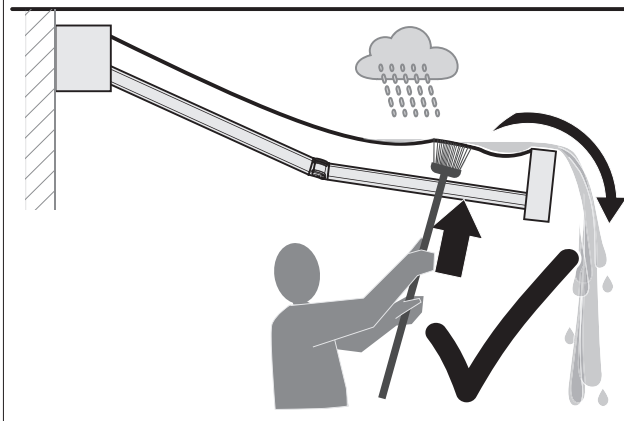
Une toile mouillée doit être déroulée pour être séchée le plus rapidement possible!



Attention! Risque de cassure en cas de formation d'une poche d'eau !



Fabric damage!
Dommages à la toile !



Leaves and foreign bodies



Leaves and other foreign bodies on the awning canvas, in the awning casing and in the guide rails must be removed immediately. There is a risk of damage to the awning or it falling.

Feuilles et corps étrangers



Les feuilles et autres corps étrangers sur la toile du store et dans le caisson de store doivent être immédiatement retirés. Le store risque d'être endommagé ou de chuter.



Pict 7



Pict 8

Grease all movable parts

- the joints (Picts 7 and 8)
- the front rail support bracket



It is recommended that you use sprays or liquid agents containing Teflon, PTFE or similar. Under no circumstances should lubricants be used which will corrode plastics.

Replacement parts



Only replacement parts approved by weinor may be used.

Cleaning Powder-coated Aluminium Elements

So that you may enjoy your awning for many years to come, we recommend that you clean the aluminium elements at least once a year – and even more often if heavily soiled. To do so, use clean water only, which may also contain minor amounts of neutral or very weak alkaline detergents.

Graissage de toutes les pièces mobiles

- articulations (Pict 7 et 8)
- support de la barre de charge



Il est recommandé d'utiliser des sprays ou agents liquides à base de téflon, PTFE ou substance similaire. Les lubrifiants attaquant le plastique ne doivent être en aucun cas utilisés.

Pièces de rechange



Seules les pièces de rechange approuvées par weinor peuvent être utilisées.

Nettoyage des pièces en aluminium traitées par poudrage

Afin que vous profitiez encore plus longtemps de votre store, vous devez nettoyer les pièces en aluminium au moins une fois par an, et à des intervalles plus fréquents en cas d'encrassement important. Pour le nettoyage, utilisez de l'eau claire avec un peu de détergent neutre ou faiblement alcalin.

General Guidelines for the Fabric

Awnings are sun protection systems which need to be retracted in the event of wind or rain. Covers that become wet or damp may show increasing signs of fold creasing and should only be retracted once they have been left to dry (please observe wind strengths).

Your awning fabric has undergone numerous checks. However, please remember that the surface condition of each cloth is different. In some instances, you may find small knots, splashes of paint or minimal deviations and shifts in design and pattern repeat. Even minor deviations in colour on different lengths of fabric may arise here and there. On wider systems, several lengths of fabric are processed lengthwise in the direction of the front rail. This may result in a certain amount of undulation in the cloth as well as creasing along the seams as the fabric is double stitched along the seams. By the same token, you may discover pin-sized holes in the and around the seams which occurred during the stitching process.

Given the weight of the fabric, it is not completely possible to eliminate a certain degree of sagging. However, this will have no negative impact on the functionality of your awning. The individual cloth lengths are pre-stretched after being woven. Nevertheless, there is always a possibility that the cloth lengths may stretch to differing degrees which may result in undulations in and around the seams. The stretching of cloth lengths may also occur on a longer, one-sided cloth.

These appearances are not signs of any flaws which may have been overlooked during the quality checks but are a natural result of the processing. They therefore give no grounds for complaint, refusal to accept the product or price reductions.

To clean acrylic awning fabric we recommend the following procedure:

- Remove any dirt or dust using a brush
- Remove any stubborn dirt using 40° warm water and detergent.
- Do not use any other chemical products
- Minor dirt spots can be removed very effectively using a colourless eraser.

Informations générales relatives à la toile

Les stores sont des dispositifs d'ombrage qui doivent être rentrés en cas de pluie et de vent. Les toiles mouillées peuvent présenter des plis d'enroulement accentués et devraient être rentrées seulement une fois séchées (tenir compte de la force du vent).

La toile de votre store a été soumise à de nombreux contrôles. Veuillez toutefois noter que chaque tissu présente des différences en matière d'état de surface. Des petits nœuds, taches de couleur ou de légers écarts ou décalages dans le motif et la répétition du motif peuvent de temps en temps être constatés. De légères différences de couleur entre les bandes de tissu sont également possibles.

Dans le cas des installations larges, plusieurs bandes sont disposées dans la longueur par rapport au sens de la projection. Il se peut que la toile ondule et que des plis se forment près des coutures étant donné que le tissu y est doublement enroulé. Des trous de la taille d'une tête d'aiguille sont également possibles en raison de la couture.

Un affaissement de la toile sous l'effet de son propre poids ne peut être entièrement évité. Cela n'entrave toutefois pas le fonctionnement du store. Les différentes bandes de toile sont prétendues après le tissage. Il est toutefois possible qu'elles ne s'étendent pas uniformément et entraînent des ondulations au niveau des coutures. L'extension des bandes de toile peut aussi se manifester au niveau d'une toile plus longue d'un côté.

Ces phénomènes ne sont pas des défauts qui ont échappés aux contrôles, ils sont plutôt d'ordre technique. Ils ne peuvent pas faire l'objet de réclamations, d'un refus d'acceptation ou d'une réduction.

Pour le nettoyage de la toile du store en acrylique, nous recommandons de procéder de la manière suivante :

- Retirer la poussière et la saleté avec une brosse.
- Éliminer les saletés tenaces avec de l'eau chaude à 40°C et du détergent.
- Ne pas utiliser d'autres produits chimiques.
- Les petites taches peuvent être éliminées efficacement avec une gomme incolore.

Maintenance instructions and directions for use

Notice d'entretien et d'utilisation

Troubleshooting

At all times, please ensure that you only remedy errors which can be eliminated through maintenance and care. Among other things, this involves either removing foreign bodies or greasing the movable parts.

All other malfunctions should solely be addressed by your specialist dealer.

Please bear in mind that your system will be at risk if the malfunction is not repaired by a specialist.

For this reason, please call your specialist dealer immediately. Your specialist is local, willing to help, fast and properly trained.

Conversion or Retrofitting

Types: **Topas without aluminium hood; Topas with aluminium hood.**

Your awning can only be converted or retrofitted to a limited extent.

The following retrofitting possibilities are possible:

- change of fabric,
- installation of a motor.

It is also possible to retrofit your awning with an automatic control unit.

For this, your awning must be equipped with a motor drive.

Ask your specialist dealer about sun and wind screens, remote control, etc.

Dismantling and disposal



During dismantling and disposal of the awning, parts under tension (e.g. droparms, counterbalanced parts) must have the tension removed completely or be secured to prevent them opening unintentionally. Suitable experts should be called to do this.

Noise level

The noise level of this awning when not assembled is below 70 dB(A).

Dépannage

Vous devez éliminer uniquement les dysfonctionnements qui peuvent être parés par les opérations d'entretien. Cela comprend par exemple le retrait des corps étrangers ou le graissage des pièces mobiles.

Tous les autres dysfonctionnements doivent être éliminés par votre revendeur spécialisé.

Gardez à l'esprit qu'un dépannage qui n'est pas réalisé en bonne et due forme peut mettre en danger la sécurité de votre installation.

Appelez immédiatement votre revendeur spécialisé. Le spécialiste près de chez vous apportera son aide rapidement et correctement.

Modification et montage ultérieur d'équipement

Types: **Topas sans toit en aluminium, Topas avec toit en aluminium.**

Votre store peut être modifié ou muni d'équipement supplémentaire dans une certaine mesure.

Les modifications suivantes peuvent être réalisées :

- changement de la toile,
- montage d'un moteur.

Votre store peut aussi être muni ultérieurement de dispositifs de commande automatique.

En principe, un entraînement motorisé doit être disponible.

Demandez conseil à votre revendeur spécialisé concernant les détecteurs de soleil et de vent, la commande à distance etc.

Démontage et élimination des déchets



En cas de démontage et de mise au rebut du store, les pièces soumises à une pré-tension doivent être au préalable entièrement détendues ou sécurisées afin d'éviter toute ouverture involontaire. Pour cela, faire appel à une entreprise spécialisée appropriée.

Niveau sonore

Le niveau sonore de ce store non assemblé est inférieur à 70 dB(A).

Interested in learning more about weinor's range of products?
Then please contact your local specialist dealer who will be happy
to advise you on selecting the right sun protection system. You can,
of course, also contact us directly to obtain some initial information.

We reserve the right to make technical changes in order to
improve our products.

Translation of original assembly instructions

weinor GmbH & Co. KG
Mathias-Brüggen-Strasse 110
50829 Cologne
Germany
weinor.com

*Vous voulez en savoir plus sur la gamme de produits weinor ?
Adressez-vous à votre revendeur spécialisé. Il vous apportera ses
conseils et vous aidera à choisir l'installation de protection solaire
qui vous convient. Vous pouvez bien sûr aussi nous contacter
directement pour obtenir des premières informations.*

Sous réserve de modifications techniques.

Traduction de la notice de montage originale

*weinor GmbH & Co. KG
Mathias-Brüggen-Strasse 110
50829 Cologne
Allemagne
weinor.fr*