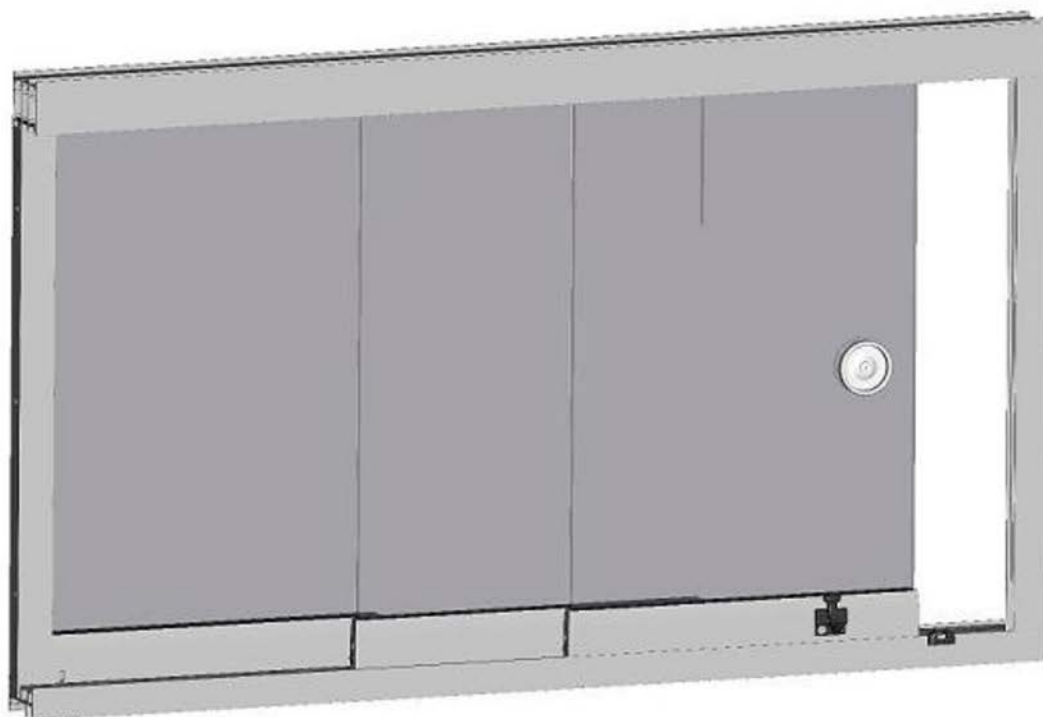


Lichtlopende schuifwand w17-c

Onderhouds- en gebruiksaanwijzing



Belangrijke instructies voor vakhandelaren en eindgebruikers

Vóór ingebruikname volledig doorlezen!
De handleiding moet bij de eindgebruiker blijven



112706

1	Inhoudsopgave	
1	Inhoudsopgave	2
2	Lezen van de onderhouds- en gebruiksaanwijzing	3
2.1	Waarschuwingen	3
2.2	Tips en aanbevelingen	3
3	Veiligheidsinstructies	4
3.1	Algemene veiligheidsinstructies.....	4
3.2	Reglementair en veilig gebruik	4
4	Beschrijving van bouw en werking.....	4
5	Onderhoud	5
5.1	Reiniging	5
5.2	Algemene informatie over reiniging	5
5.3	Reinigen van de aluminiumprofielen met poedercoating	5
5.3.1	In het stroomgebied van zout water	5
5.3.2	Buiten het stroomgebied van zout water	5
5.4	Reinigen van de ruiten.....	6
5.5	Reiniging van het geleiderprofiel aan de onderzijde	6
5.6	Reinigen van de rvs-delen	6
5.7	Reinigen van de goten.....	7
5.8	Belangrijke aanwijzingen voor de wintermaanden	7
5.9	Onderhoudswerkzaamheden.....	7
6	Bediening	8
6.1	Veiligheidsinstructies	8
6.2	Bediening bij sterke wind	8
6.3	Bedieningskracht en schuifsnelheid	8
6.4	Greepvarianten.....	10
6.5	Openen van de loopvleugel	11
6.6	Sluiten van de loopvleugel.....	12
6.7	Openen van de eindvleugel	14
6.8	Sluiten van de eindvleugel.....	16
6.9	Bediening bij in de grond aangebracht geleiderprofiel aan de onderzijde.....	17
6.10	Bediening van de w17-c met cirkelgrendelslot (optioneel).....	17
6.11	Openen en sluiten van het cirkelgrendelslot.....	18
6.11.1	Aanwijzingen voor bediening van het cirkelgrendelsot met bediening aan de buitenzijde19	
6.12	Montage en demontage van de kierdichtingen en borstelprofielen	20
6.12.1	Montage van de borstelprofielen	20
6.12.2	Montage van de kierdichting bij stulpsystemen	21
7	Verwijdering.....	21



2 Lezen van de onderhouds- en gebruiksaanwijzing

Vóór het eerste gebruik van de onderbouwelementen dient u de onderhouds- en gebruiksaanwijzing doorgelezen te hebben. Voor de veiligheid van personen is het belangrijk om deze instructies op te volgen. Niet-naleving vrijwaart de fabrikant van zijn aansprakelijkheid.


De klant dient alle meegeleverde handleidingen te bewaren en bij een eventuele verkoop van de profielloze glazen schuifdeur aan de nieuwe eigenaar te overhandigen.

2.1 Waarschuwingen

Bij de waarschuwingen wordt onderscheid gemaakt tussen persoonlijk letsel en materiële schade. Voor persoonlijk letsel wordt het signaalwoord „Gevaar” gebruikt, voor materiële schade het signaalwoord „Let op”.

 GEVAAR	Direct gevaar voor ernstig of dodelijk letsel!
 LET OP	Direct gevaar voor product en milieu!

2.2 Tips en aanbevelingen

	Verwijst naar nuttige tips en informatie voor een correct gebruik.
---	--

3 Veiligheidsinstructies

3.1 Algemene veiligheidsinstructies



Persoonlijk letsel

Gevaar voor persoonlijk letsel bij ondeskundig gebruik van de onderbouwelementen.
Veiligheidsinstructies van dit hoofdstuk lezen en opvolgen.



Product- en materiële schade

Gevaar voor product- en materiële schade bij ondeskundig gebruik van de onderbouwelementen.
Veiligheidsinstructies van dit hoofdstuk lezen en opvolgen.

3.2 Reglementair en veilig gebruik

De weinor onderbouwelementen zijn geschikt voor montage in serres, onder terrasoverkappingen of andersoortige doorgangsoeningen.

De onderbouwelementen mogen alleen worden gebruikt bij verticale beglazing.

Er moet absoluut rekening mee gehouden worden, dat voor sommige toepassingsgebieden het gebruik van gelaagd veiligheidsglas (VSG), gehard veiligheidsglas (ESG) of veiligheidsglas uit een stuk met heat-soak-test voorgeschreven is.

Het ontwerp en de montage van de onderbouwelementen bij de balustrade of op plaatsen waar valbeveiliging noodzakelijk is, moet in overeenstemming met de geldige voorschriften en richtlijnen gebeuren en is de verantwoordelijkheid van de bouwcoördinator.

Alle meegeleverde profielen en onderdelen (in het bijzonder kader- en tussenstijlen) moeten gemonteerd worden en mogen niet weggelaten worden.

4 Beschrijving van bouw en werking

Voor de onderbouwelementen worden uitsluitend hoogwaardige, corrosievrije of tegen corrosie beschermde materialen gebruikt. De profielen zijn van geëxtrudeerd aluminium. Alle verbindingdelen, zoals bv. schroeven, zijn van roestvast staal. Alle aan de buitenzijde liggende aluminiumdelen zijn voorzien van een poedercoating.

5 Onderhoud

5.1 Reiniging

- Reiniging van de aluminiumdelen en aluminiumprofielen
- Reinigen van de ruiten
- Reiniging van het geleiderprofiel aan de onderzijde
- Reinigen van de rvs-delen
- Reinigen van de goten

5.2 Algemene informatie over reiniging

- Zuren en agressieve reinigingsmiddelen zoals bijv. schuurmiddel, staalwol, schuurspons, messen en reinigers met oplosmiddel (verdunner, benzine) zijn ongeschikt voor de reiniging en kunnen onherstelbare schade aanrichten.
- Voorschriften voor ongevallenpreventie, milieubescherming en bescherming van de omgeving moeten worden nageleefd.

5.3 Reinigen van de aluminiumprofielen met poedercoating

- Om langer plezier aan uw profielloze glazen schuifdeur te beleven, dient u de aluminiumprofielen minimaal eenmaal jaarlijks, bij sterke verontreiniging vaker, te reinigen.
- Gebruik voor het schoonmaken schoon water, eventueel ook met geringe toevoegingen van neutrale of heel zwakke alkalische wasmiddelen.

5.3.1 In het stroomgebied van zout water



Productschade

Met name in het stroomgebied van zout water kan zich zout op het product afzetten.

- ▶ **Deze zoutafzetting moet regelmatig worden afgespoeld en zodra dit noodzakelijk is, minimaal echter 2x per jaar.**

Tip: laat dit uitvoeren door een erkend bedrijf.

Zo beschermt u de aluminium delen en hun oppervlak tegen corrosie door zouthoudende oplossingen.

5.3.2 Buiten het stroomgebied van zout water

Aluminiumdelen minimaal eenmaal jaarlijks, bij sterke verontreiniging vaker, schoonmaken. Gebruik voor het schoonmaken schoon water, eventueel ook met geringe toevoegingen van neutrale of heel zwakke alkalische wasmiddelen.

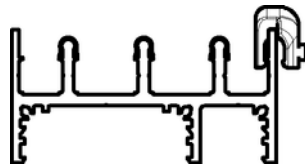
5.4 Reinigen van de ruiten

- De ruiten met zoveel mogelijk schoon water reinigen om een schurend effect door vuildeeltjes te voorkomen.
- De ruiten met zo neutraal mogelijke reinigingsmiddelen reinigen.
- De ruiten niet reinigen met scherpe voorwerpen, aangezien het glas hierdoor beschadigd kan raken.
- Gezandstraalde glasoppervlakken (bijv. gesatineerd glas), met of zonder greepbescherming (speciale oppervlaktelaag) mogen alleen met helder water en zachte doeken worden gereinigd. Bij een reiniging met agressieve, op loog of zuur gebaseerde reinigingsmiddelen wordt de greepbescherming aangetast.

5.5 Reiniging van het geleiderprofiel aan de onderzijde

- Houd het geleiderprofiel aan de onderzijde vrij van grote stukken vuil, bijv. met een stofzuiger.
- Bij grote stukken vuil kan het gebeuren dat de vleugels minder vloeiend lopen.

Afbeelding 1: geleiderprofiel aan onderzijde



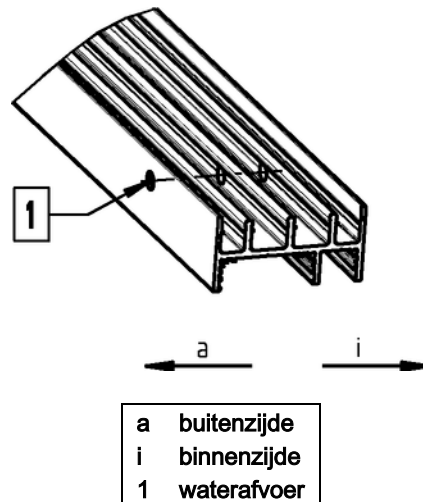
5.6 Reinigen van de rvs-delen

- Alle aan de buitenzijde liggende staaldelen zijn standaard vervaardigd van hoogwaardig, corrosiearm roestvast staal. Toch kunnen deze delen met name in de nabijheid van industriële installaties of in het stroomgebied van zout water lichte corrosiesporen vertonen. Deze zogenaamde vliegroest kan eenvoudig worden verwijderd met gangbare staalreinigers en voldoende water.
- Mocht dit fenomeen bijzonder sterk optreden of de roest niet meer te verwijderen zijn, dan raden wij u aan om te schakelen op nog corrosiearmere delen. Deze kunnen bij weinor worden nabesteld.

5.7 Reinigen van de goten

Om een vrije waterafvoer te garanderen, moeten alle goten worden bevrijd van grote stukken vuil, vreemde elementen en in de winter van sneeuw en ijs.

Afbeelding 2: geleiderprofiel aan onderzijde met waterafvoer



5.8 Belangrijke aanwijzingen voor de wintermaanden

- Bij winters weer met sneeuwval en wisselende temperaturen om het vriespunt kan er zich sneeuw en ijs afzetten aan de binnen- en buitendelen of in het geleiderprofiel aan de onderzijde. Dit leidt ertoe, dat de vleugels, sloten of vergrendelingen dicht- of vastvriezen en niet meer gebruikt kunnen worden. Dit zijn geen gebreken van het product.
- Voor heringebruikname of herstel van de werking moeten de betreffende delen correct worden ontdaan van sneeuw en ijs.

5.9 Onderhoudswerkzaamheden

- Controleer regelmatig of bewegende en sluitende mechanismen soepel lopen.
- Delen die in contact staan met andere delen (geleiderprofiel aan de onderzijde met de rollen) en bewegende delen regelmatig reinigen en eventueel met siliconenolie smeren.
- Laat eventueel slijtende onderdelen vervangen door een vakman, als hun werking niet meer gegeven is.
- Bij bouwwerkzaamheden in de nabijheid van de onderbouwelementen dient u de oppervlakken (aluminiumprofielen en glas) volledig te beschermen tegen contact met vochtig mortel, gips en andere materialen om een beschadiging van de onderbouwelementen te voorkomen.

6 Bediening

6.1 Veiligheidsinstructies



Gevaar voor inklemmen en beknellen

Verwonden en kneuzen van handen en voeten

- ▶ **Houd kleine kinderen op afstand van de installatie.**

- Het onderbouwelement is een koud element zonder thermische scheidingen, met spleten tussen en onder de vleugels.
- Hierdoor is geen isolatie tegen warmte of koude, en slechts een beperkte dichtheid tegen wind of regen gegeven. De dichtheid van het onderbouwelement kan worden verhoogd door het gebruik van kier- en borsteldichtingen (optioneel). Een volledige afdichting is echter niet mogelijk. Door het gebruik van kier- en borsteldichtingen wordt de kans op vorming van condenswater aan de binnenzijde groter.
- De warmte-energie van het zonlicht zorgt voor een natuurlijke opwarming van de oppervlakken aan de buitenzijde. Dit zorgt met name bij donkere vlakken voor relatief hoge temperaturen (50-60 °C of meer).
- Als het klimaat echter zeer koud is, kan de temperatuur van het buitenoppervlak sterk dalen (zelfs onder 0 °C).
- Aangezien aluminium warmte zeer goed geleidt, kunnen ook oppervlakken aan de binnenzijde zeer warm (van onaangenaam warm tot aan kans op verbranding) of zeer koud worden (mogelijke vorming van condenswater).

6.2 Bediening bij sterke wind



Gevaar voor glasbreuk

Botsing van de ruiten bij inwerking van wind

- ▶ **Vanaf windkracht 7, herkenbaar aan zwaaiende bomen en weerstand bij het lopen tegen de wind in, moet de w17-c worden gesloten.**

6.3 Bedieningskracht en schuifsnelheid

Bedieningskracht.

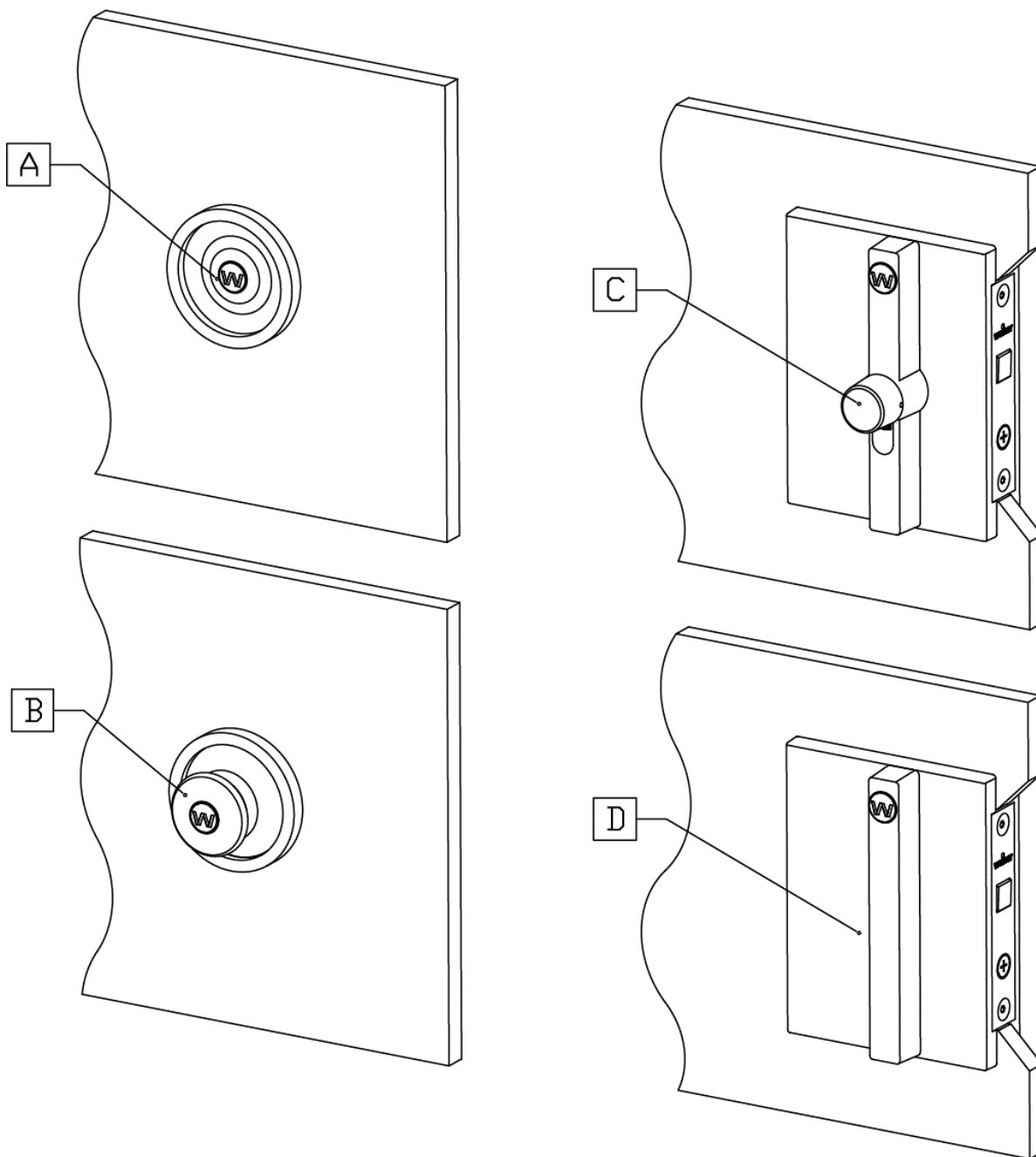
- De kracht die moet worden opgebracht om een vleugel open of dicht te schuiven, ligt, afhankelijk van het formaat vleugel, tussen 2 en 8 kg.
- Dit betekent dat bijv. bij een 5-vleugelig systeem met grote vleugels de bedieningskracht voor de vier bewegende vleugels tot 32 kg kan bedragen.
- Voorwaarde voor de hier aangegeven bedieningskracht is een horizontaal exact gemonteerd systeem, alsmede vuilvrije geleiderprofielen en soepel lopende looprollen.
- Door vuil en vreemde elementen in de geleiderprofielen moet er meer bedieningskracht worden uitgeoefend.
- Om de kracht om de vleugels te bedienen zo laag mogelijk te houden, moeten de geleiderprofielen regelmatig gereinigd worden en de looprollen regelmatig gesmeerd.

Schuifsnelheid:

- De vleugels moeten maximaal met stapsgewijze snelheid worden geschoven. Het schuiven met hoge snelheid of het „open- en dichtknallen“ van de vleugels kan schade veroorzaken aan sloten, vergrendelingen, ruiten en aan de coating van de profielen.

6.4 Greepvarianten

Afbeelding 3: greepvarianten



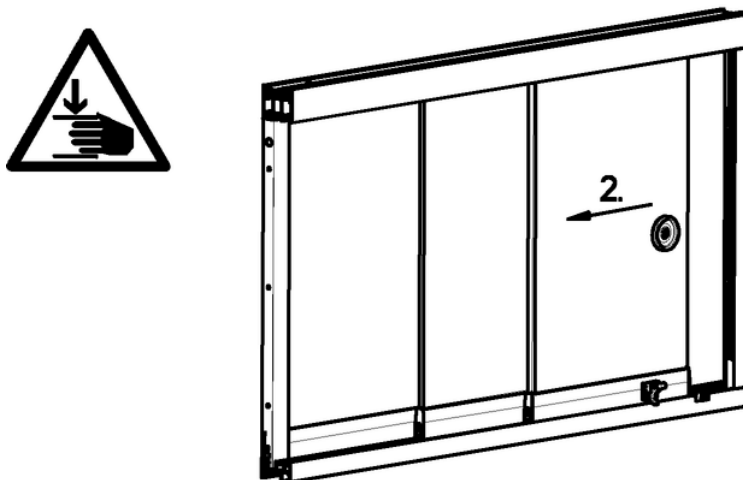
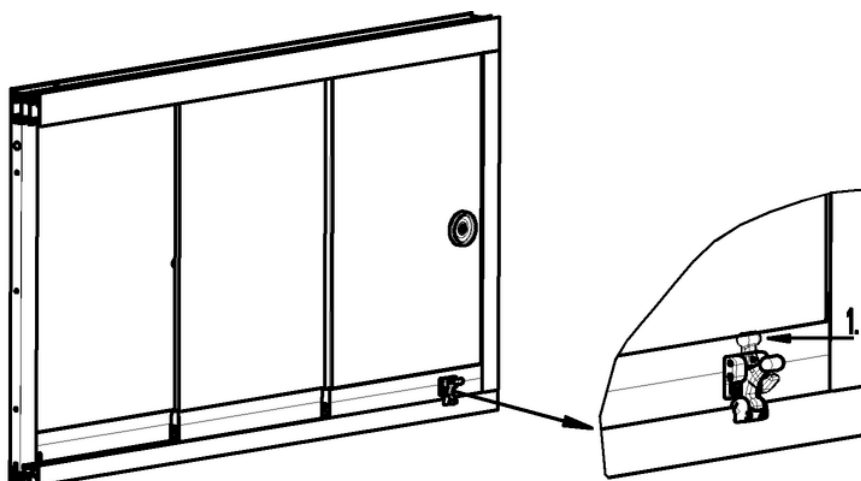
- A schelpgreep zonder opzetelement (standaard)
- B schelpgreep met opzetelement
(achteraf aan te brengen, het opzetelement wordt bij uw systeem meegeleverd)
- C cilinderslot bediening binnen / buiten (optie moet vooraf worden besteld, niet achteraf aan te brengen)
- D cilinderslot met greeplijst bediening binnen

6.5 Openen van de loopvleugel



Let op Gevaar voor beknellen!

Afbeelding 4: openen van de loopvleugel



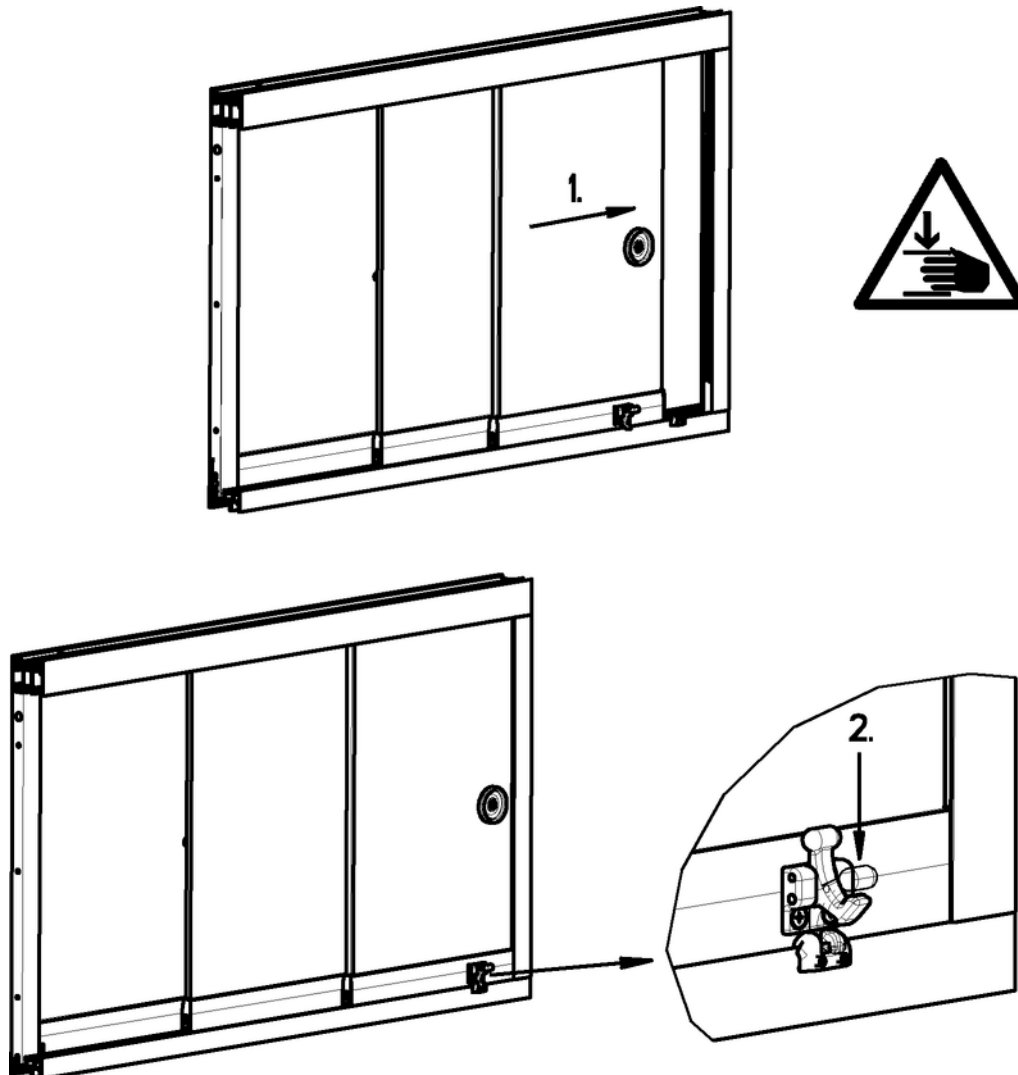
Aangezien het schuiven van de vleugels direct aan de ruit lichter gaat dan het schuiven of trekken aan de schelpgreep, raden wij aan om de vleugel aan de schelpgreep slechts een klein stuk te openen (ca. 5 cm). Daarna de vleugel met de meegeleverde glasbeweger schuiven.

6.6 Sluiten van de loopvleugel



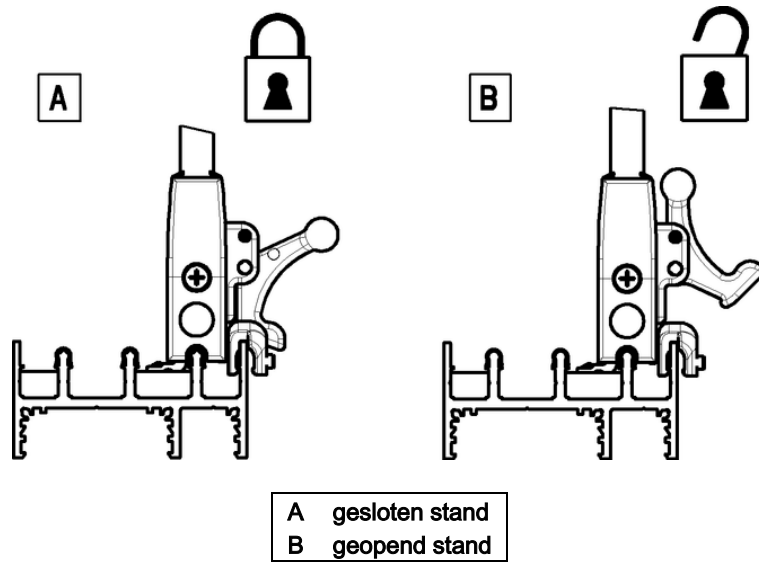
Let op Gevaar voor beknellen!

Afbeelding 5: sluiten van de loopvleugel



Aanwijzing: de vergrendeling van de loopvleugel kan alleen vanaf de binnenzijde worden bediend. Aangezien de vergrendeling zelfstandig bij het sluiten in de dagschoot valt (als de hendel niet in de "geopend stand" staat), bestaat het gevaar dat u zich buitensluit. Open de hendel daarom tot deze in de "geopend stand" staat, om buitensluiting te voorkomen.

Afbeelding 6: stand van de hendel



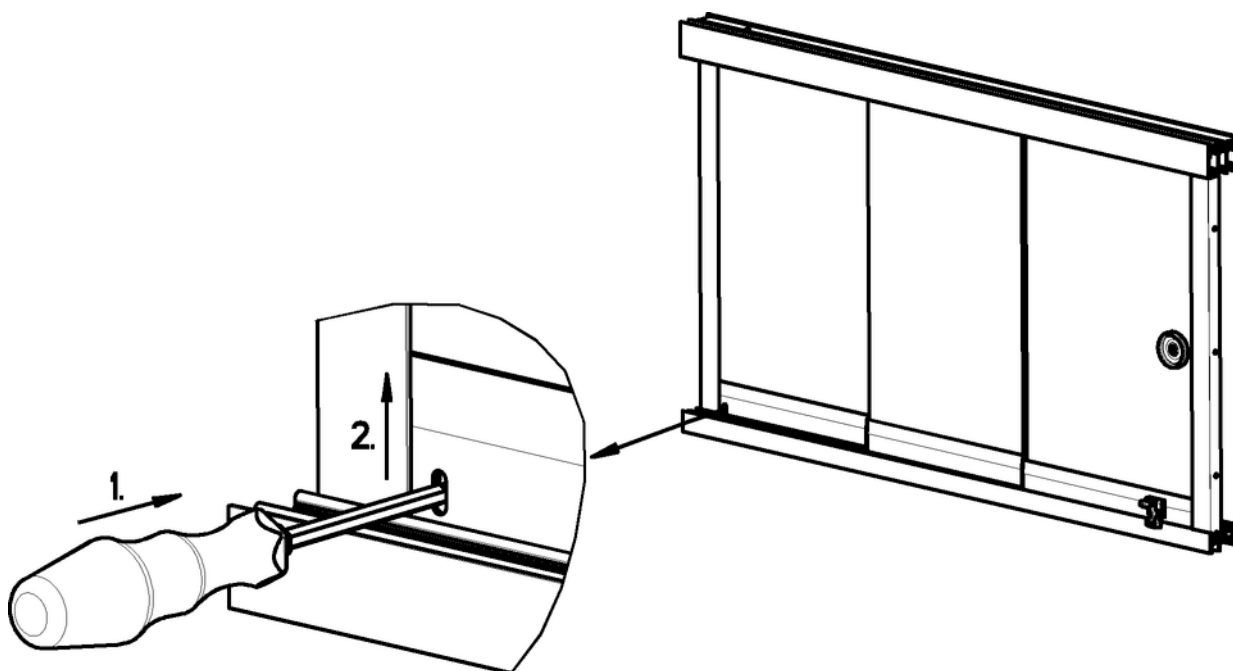
6.7 Openen van de eindvleugel

- Tijdens het normale gebruik van de w17-c blijft de eindvleugel gesloten.
- Voor reinigingswerkzaamheden of vergelijkbare werkzaamheden kan de eindvleugel worden geopend.

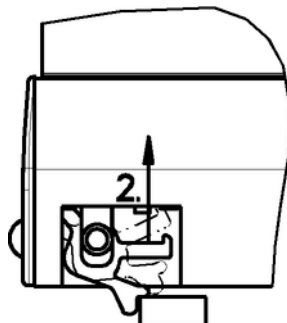


Let op Gevaar voor beknellen!

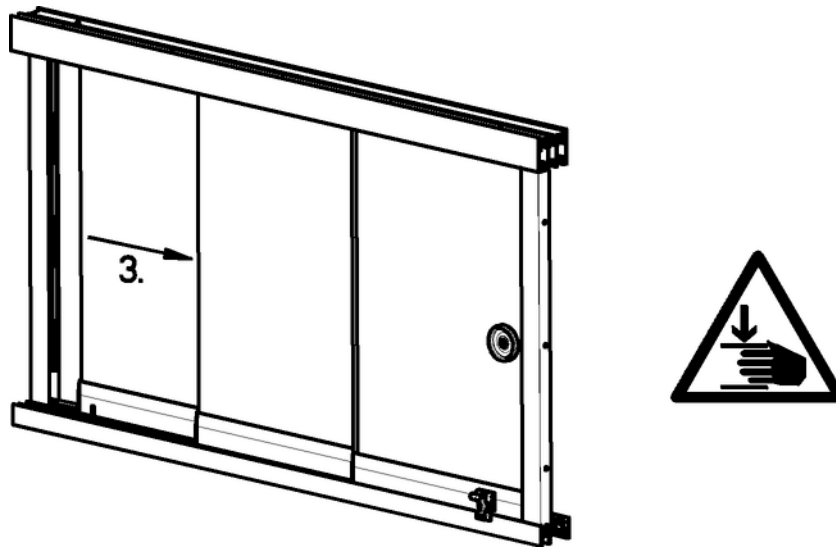
Afbeelding 7: openen van de vergrendeling van de eindvleugel



Afbeelding 8: haak vastzetten



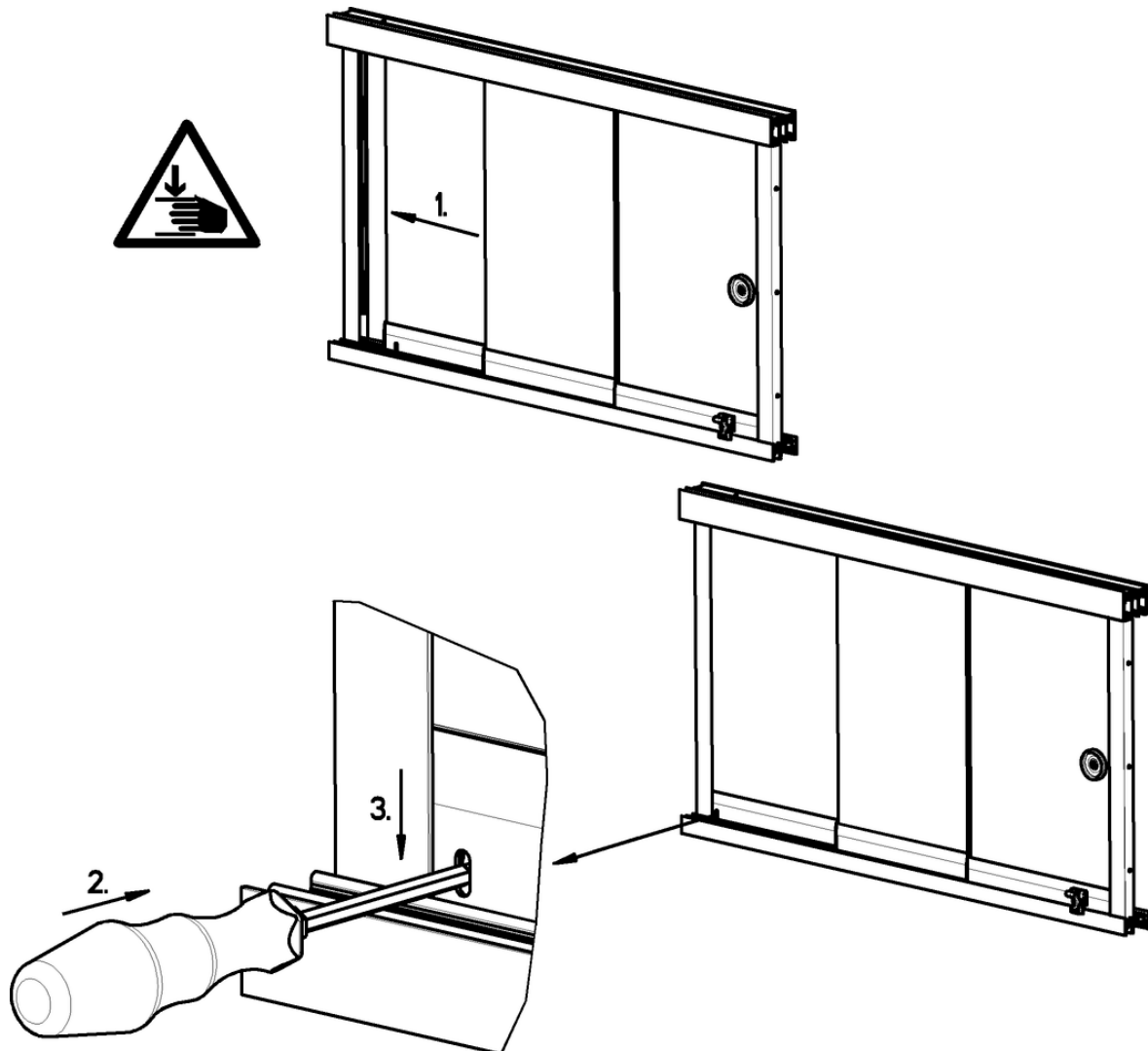
Afbeelding 9: openschuiven van de eindvleugel



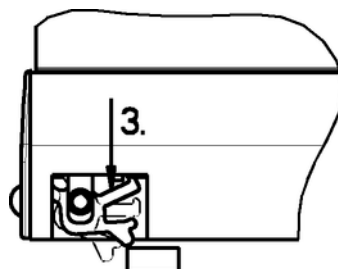
Tijdens het normale gebruik van de w17-c blijft de eindvleugel gesloten
Voor reinigingswerkzaamheden of vergelijkbare werkzaamheden kan de eindvleugel worden geopend.

6.8 Sluiten van de eindvleugel

Afbeelding 10: sluiten van de eindvleugel



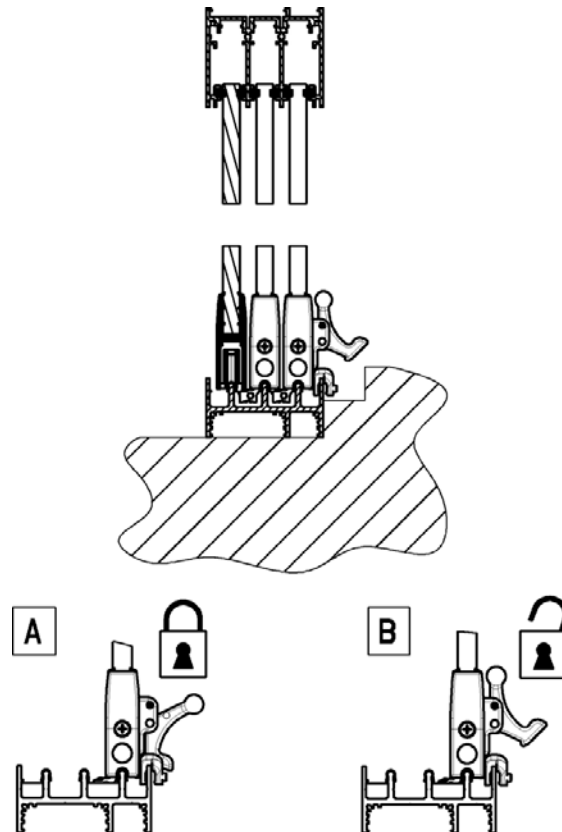
Afbeelding 11: haak vergrendelen



Punten 2 en 3 zijn niet absoluut noodzakelijk, aangezien de haak normaal gesproken automatisch vergrendelt.

6.9 Bediening bij in de grond aangebracht geleiderprofiel aan de onderzijde

Afbeelding 12: in de ondergrond aangebracht geleiderprofiel onder



A gesloten stand

B geopend stand

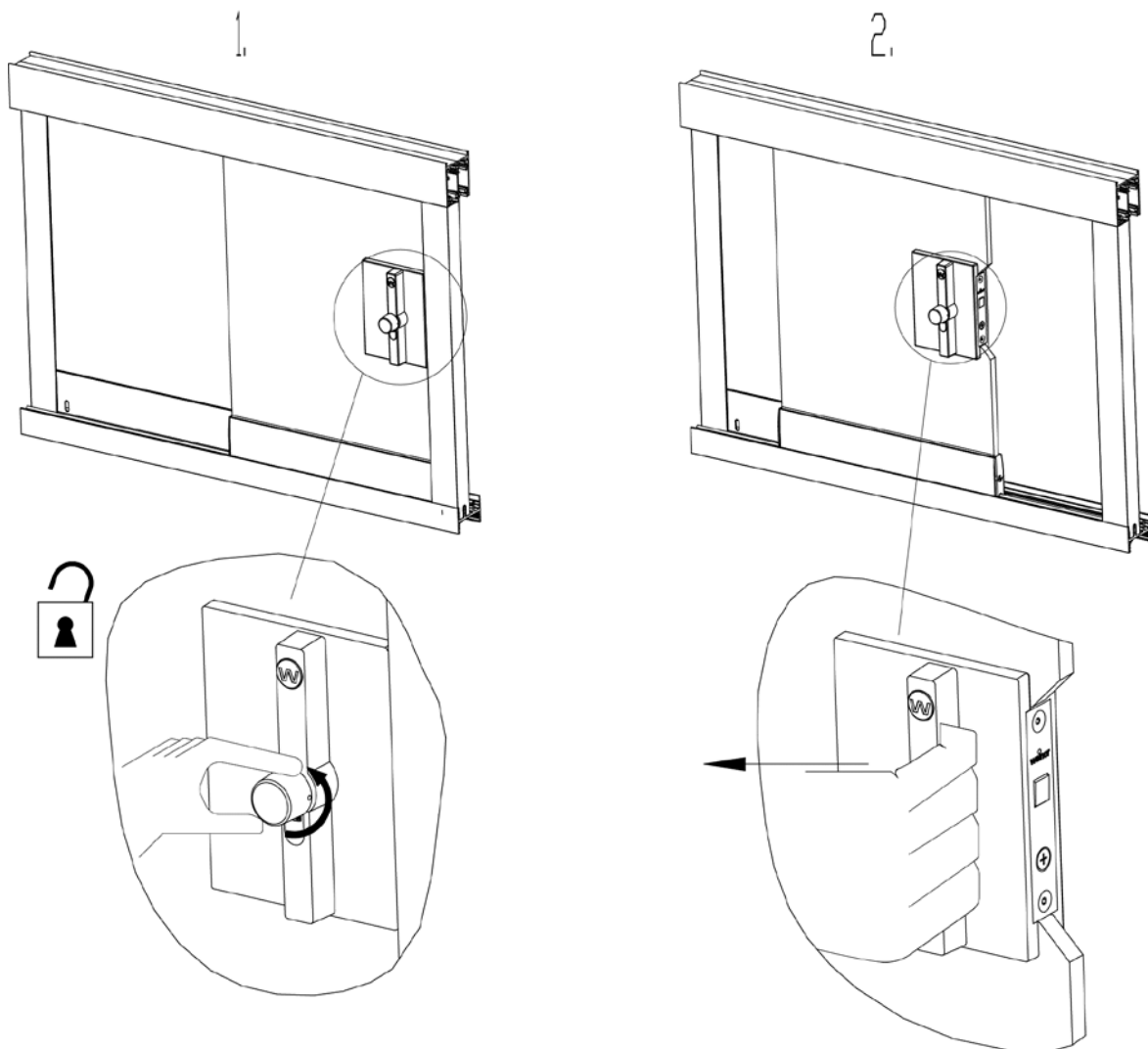
Bij in de ondergrond aangebracht geleiderprofiel onder kan de hendel van de vergrendeling, als deze niet vergrendeld is in de "geopend" stand, tijdens openen en sluiten van de w17-c over de bodem slepen. Hierdoor kunnen er krassen ontstaan op de hendel of kan deze zelfs beschadigd raken. Laat daarom de hendel van de vergrendeling vóór het bewegen van de vleugels in de "geopend" stand vergrendelen.

6.10 Bediening van de w17-c met cirkelgrendelslot (optioneel)

- De w17-c kan optioneel met een cirkelgrendelslot worden besteld.
- Het cirkelgrendelslot kan afhankelijk van de bestelde uitvoering alleen aan de binnenzijde of aan binnen- en buitenzijde worden bediend.

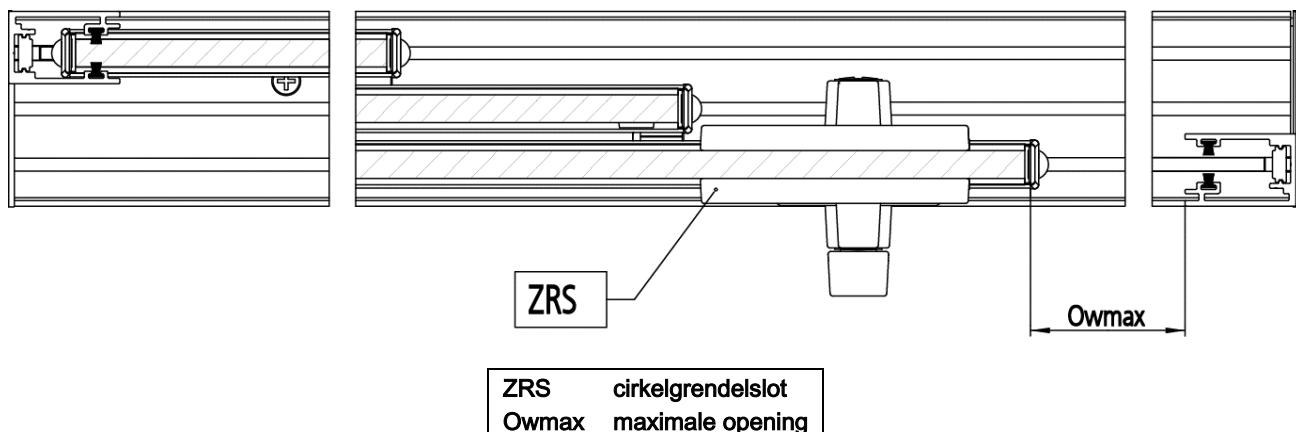
6.11 Openen en sluiten van het cirkelgrendelslot

Afbeelding 13: w17-c met cirkelgrendelslot openen



- Open het cirkelgrendelslot door de knop aan de binnenzijde of de sleutel aan de buitenzijde te draaien (alleen bij bijbehorend slot mogelijk).
- Wij raden aan om de vleugel slechts een klein stuk aan de knop of de sleutel open- of dicht te schuiven.
- Om het systeem compleet te openen of te sluiten moeten de vleugels direct aan de ruit worden geschoven. Hierdoor is de belasting op het slot en de sleutel geringer, waardoor hun levensduur verhoogd wordt. Met name de sleutel wordt bij het dichttrekken van de vleugels aan de sleutel extreem belast, waardoor deze in bepaalde gevallen beschadigd kan raken.
- Bij een w17-c met cilinderslot mag het slot niet tegen de ruiten van de volgende vleugels stoten. Zo wordt een beschadiging van het slot en van de ruiten voorkomen. Hiervoor worden in het onderste glashouderprofiel meenemers geplaatst. Bij geopend systeem zullen de vleugels, zoals weergegeven in afbeelding 14, blijven staan.

Afbeelding 14: maximale opening van de w17-c



6.11.1 Aanwijzingen voor bediening van het cirkelgrendelslot met bediening aan de buitenzijde

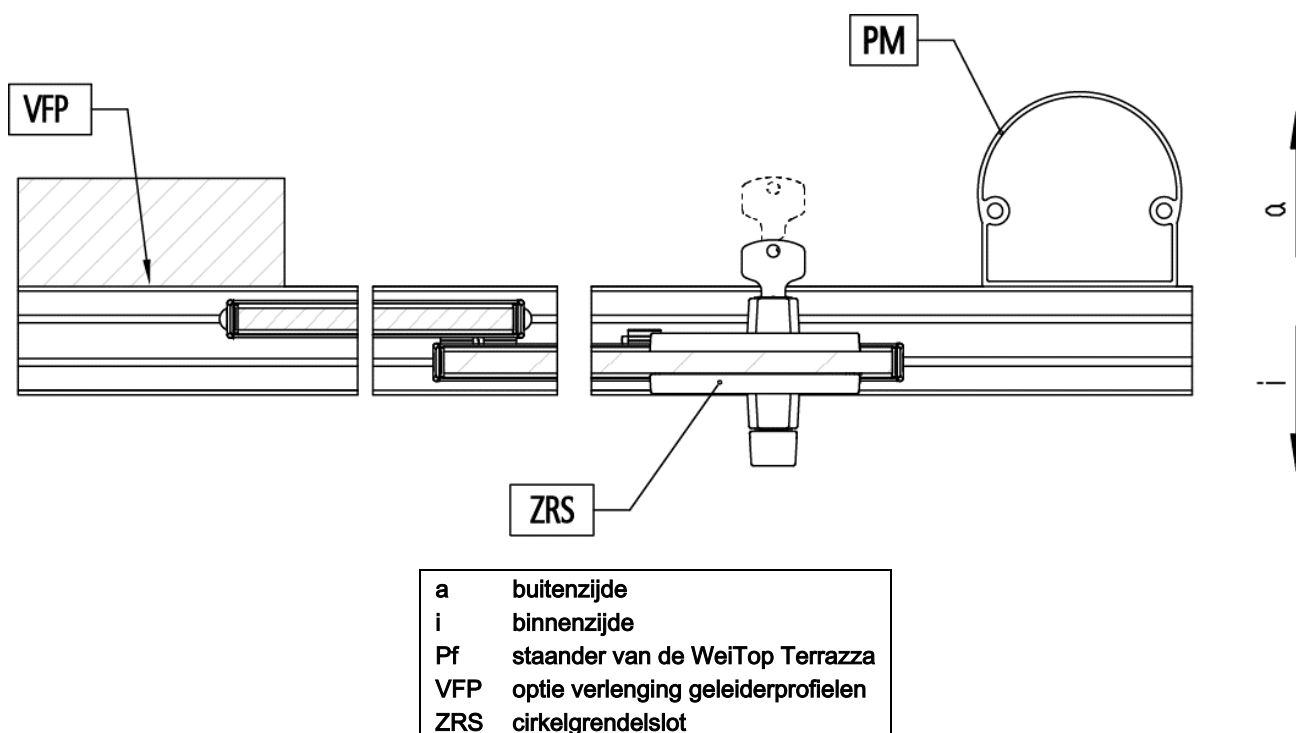
Alleen geldig voor bediening aan de buitenzijde:

- Direct voor de w17-c staande bouwelementen / wanden of vergelijkbare objecten kunnen de bediening van de w17-c nadelig beïnvloeden, aangezien de sleutel van het cirkelgrendelslot tegen de aangrenzende bouwelementen kan stoten.
- Om beschadigingen aan de sleutel of de aangrenzende bouwelementen te voorkomen, moet de sleutel vóór het open- en dichtschuiven van de vleugels uit het slot worden genomen.

Aangrenzende bouwelementen vóór de w17-c kunnen onder andere zijn:

- De staanders van de WeiTop Terrazza, als de w17-c achter de staanders gemonteerd is.
- Een wand bij de optie verlenging geleiderprofielen

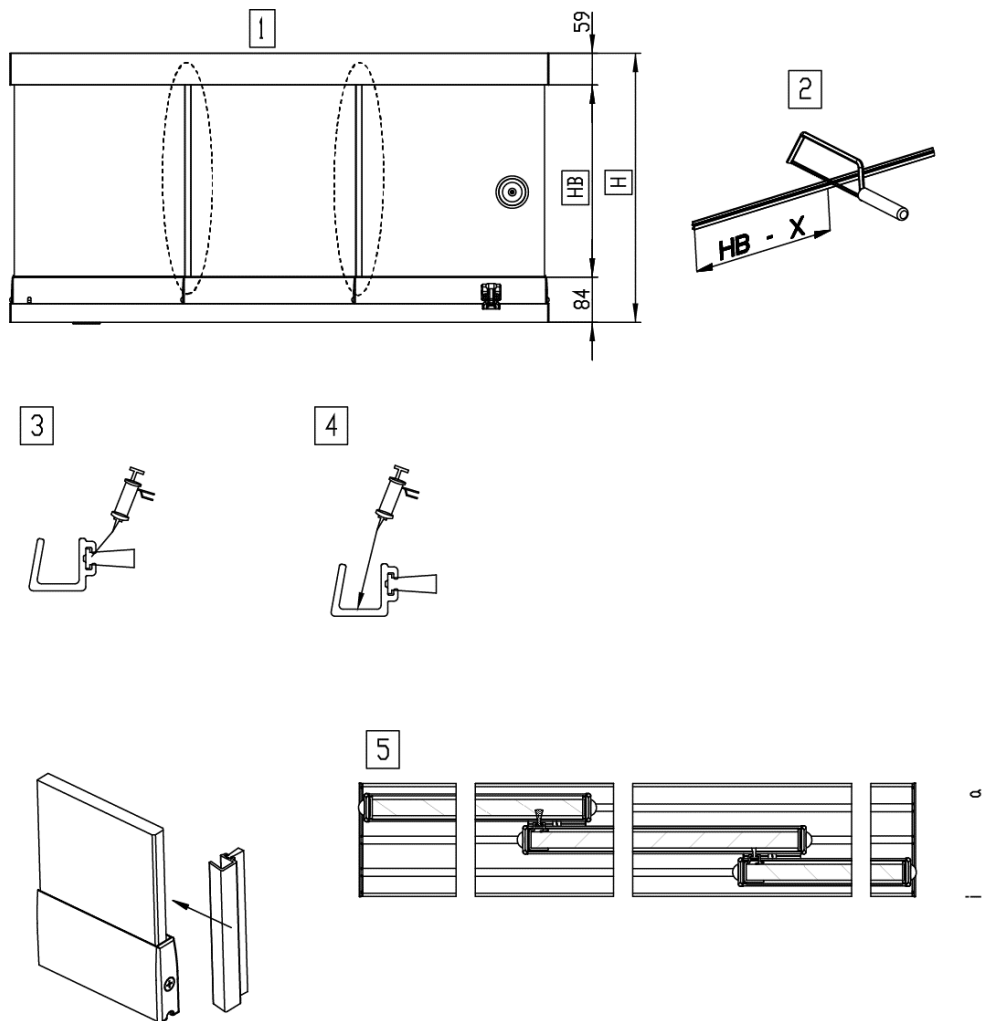
Afbeelding 15: w17-c met bediening aan de buitenzijde



6.12 Montage en demontage van de kierdichtingen en borstelprofielen

6.12.1 Montage van de borstelprofielen

Afbeelding 16: montage van de borstelprofielen

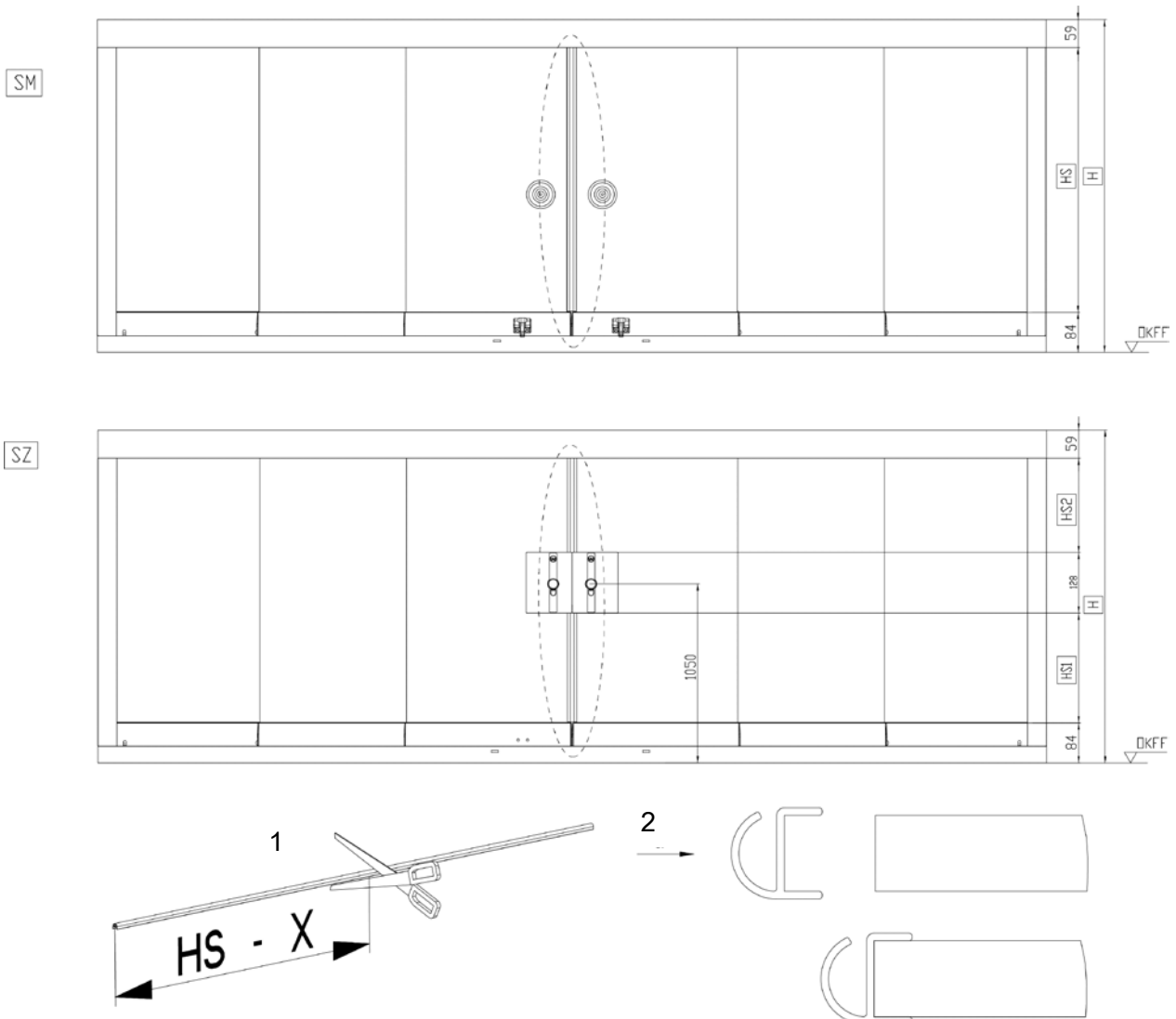


- a buitenzijde
i binnenzijde
H hoogte w17-c
HB maximale hoogte borstelprofiel
X bij het op maat brengen van het borstelprofiel moet rekening gehouden worden met een doorbuiging van het geleiderprofiel aan de bovenzijde. Om te voorkomen dat de borstelprofielen vastklemmen tussen het geleiderprofiel boven en het glasopnameprofiel, moet de maat X van HB worden afgetrokken (HB-X).
- 1 maximale hoogte (HB) van het borstelprofiel bepalen
 - 2 het borstelprofiel overeenkomstig op lengte zagen
 - 3 indien gewenst de borstel vastlijmen in het borstelprofiel
 - 4 duurzame bevestiging: het borstelprofiel op de ruit lijmen
 - 5 het borstelprofiel op de ruit steken. Het profiel wordt altijd van binnen op het glas gestoken, zodat de borstels naar buiten wijzen.

Als een afneembare bevestiging van de borstelprofielen voorzien is, kunnen de borstelprofielen indien nodig door gelijkmatig trekken van de ruit verwijderd worden. Zorg er hierbij voor, dat u het borstelprofiel niet plooit.

6.12.2 Montage van de kierdichting bij stulpsystemen

Afbeelding 17: montage van de kierdichting bij stulpsystemen



- | | |
|-------------|---|
| 1 | de kierdichting overeenkomstig op maat brengen. Om te voorkomen dat de kierdichtingen tussen de boven en onder aangrenzende onderdelen vast komen te zitten, de kierdichtingen iets korter afsnijden (HS-X) |
| 2 | de kierdichtingen op het glas steken |
| HS | maximale hoogte kierdichtingen |
| HS1,
HS2 | deelhoogtes kierdichtingen |
| H | hoogte w17-c |
| SM | stulpsysteem met schelpgreep |
| SZ | Stulpsysteem met cirkelgrendelslot |
| OKFF | bovenkant afgewerkte beganegrondvloer |

- Bij stulpsystemen wordt aan beide loopvleugels elk een kierdichting gemonteerd.

7 Verwijdering

Het product bevat geen materialen die een gevaar opleveren voor andere personen of voor het milieu. Toch moeten de onderdelen van de schuifdeur correct worden verwijderd.



Zonnescherm



Zonnescherm met Volant Plus en Tempura



Zonnescherm met Volant Plus en Paravento



PergoTex II en Tempura

ZONNESCHERMEN

TEXTIELE ZONWERING MET STAANDERS

INDIVIDUELE OPLOSSINGEN MET SYSTEEM



Textiele terrasoverkapping Plaza Home en Paravento

TERRASOVERKAPPING EN GLASOASES



Textiele terrasoverkapping Plaza Pro met Paravento en VertiTex



Glasoase met zonwering WGM en profielloze elementen



Terrasoverkapping met vaste beglazing SUPER LITE



Terrasoverkapping Terrazza met zonwering Sottezza II

weinor GmbH & Co. KG
Mathias-Brüggen Straße 110
50829 Keulen (Duitsland)
www.weinor.nl

Hotline: +49(0)221/5 97 09-214
Fax: +49(0)221/5 97 09-898